

Nedbox RX

rozdzielnice naścienne, jednorzędowe



6075 85



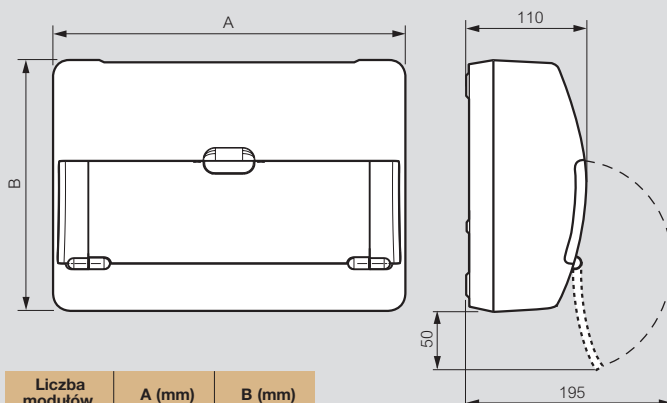
6075 84

Dane techniczne **patrz obok**

Materiał samogasnący: odporność na żar 650° C.
Zgodność z normą IEC/EN 62208: pozwalają na utworzenie zestawów zgodnych z IEC/EN 61439-3.
Stopień ochrony: IP30 – IK07.
Kolor obudowy: biały RAL 9010.
Demontowany wspornik TH 35 i podstawy listew przyłączeniowych.
Drzwi białe lub przezroczyste otwierane do dołu.

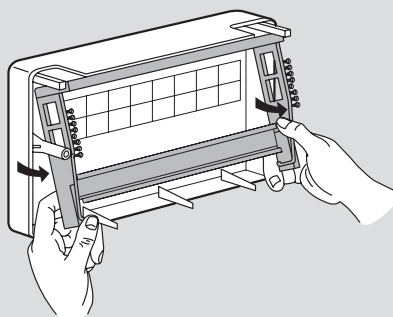
Pak.	Nr ref.	Rozdzielnice 12-modułowe			
		Wyposażenie standardowe: – 2 listwy przyłączeniowe 1 x 25 mm ² + 2 x 16 mm ² + 10 x 10 mm ² , – zaślepki modułowe (5 modułów).			
		Typ drzwi	Wysokość (mm)	Szerokość (mm)	Głębokość (mm)
1	6075 80	białe	225	298	110
1	6075 81	przezroczyste	225	298	110
		Rozdzielnice 16-modułowe			
		Wyposażenie standardowe: – 1 listwa przyłączeniowa 1 x 25 mm ² + 2 x 16 mm ² + 10 x 10 mm ² , – 2 listwy przyłączeniowe 1 x 25 mm ² + 2 x 16 mm ² + 6 x 10 mm ² , – zaślepki modułowe (5 modułów).			
		Typ drzwi	Wysokość (mm)	Szerokość (mm)	Głębokość (mm)
1	6075 82	białe	225	370	110
1	6075 83	przezroczyste	225	370	110
		Rozdzielnice 22-modułowe			
		Wyposażenie standardowe: – 1 listwa przyłączeniowa 1 x 25 mm ² + 2 x 16 mm ² + 14 x 10 mm ² , – 2 listwy przyłączeniowe 1 x 25 mm ² + 2 x 16 mm ² + 6 x 10 mm ² , – zaślepki modułowe (5 modułów).			
		Typ drzwi	Wysokość (mm)	Szerokość (mm)	Głębokość (mm)
1	6075 84	białe	225	478	110
1	6075 85	przezroczyste	225	478	110
		Akcesoria			
20	0016 60	Pasek zaślepek modułowych 5 modułów z możliwością odcięcia do 0,5 modułu.			
10	4063 07	Spacja z przejściem przewodu 0,5 modułu, na wspornik TH 35.			

Wymiary (mm)



Liczba modułów	A (mm)	B (mm)
12	298	225
16	370	225
22	478	225

Wymowana konstrukcja wsporcza



Nedbox RX 1 x 12

Punkty montażowe i wejścia kablowe (mm)

