

P17 Tempra PRO

OFERTA
NA KTÓREJ
MOŻESZ
POLEGAĆ



P17 TEMPRA PRO,

odpowiednie dla każdego rodzaju środowiska

Nowa oferta P17 Tempra Pro to optymalna instalacja i zwiększone bezpieczeństwo użytkowania. Może być zastosowana wszędzie tam, gdzie wymagane jest zapewnienie wysokiej wodoszczelności oraz odporności na uderzenia i zmienne warunki temperaturowe, zarówno wewnątrz budynku jak i na zewnątrz: centra handlowe, szpitale, budynki biurowe, zakłady przetwórstwa spożywczego, przemysł, transport, centra danych, itp.



gniazdo wtyczkowe przenośne
IP 66/67



DLA INSTALACJI O SZCZEGÓLNYCH
WYMAGANIACH ZWIĄZANYCH
Z WODOSZCZELNOŚCIĄ
ORAZ ODPORNOŚCIĄ
NA UDERZENIA I ZMIENNE
WARUNKI TERMICZNE



SPIS TREŚCI

Gwarantowana ciągłość zasilania	2
Szybka i komfortowa instalacja	4
Łatwa i bezpieczna obsługa	6
Strony katalogowe	8

P17 TEMPRA PRO,

gwarantowana
ciągłość zasilania

Nowa oferta gniazd i wtyczek przemysłowych IP 44 i IP 66/67 to wiele korzyści w zakresie poprawy bezpieczeństwa, sposobu instalacji, estetyki wykonania i ergonomii, gwarantujących długi czas eksploatacji produktu.



IP44

GNIAZDA I WTYCZKI DO UŻYTKU WEWNĘTRZNEGO I ZEWNĘTRZNEGO, ZABEZPIECZONE PRZED WNIKANIEM WODY (BRYZGOSZCZELNE)



Wtyczki przenośne



Gniazda wtyczkowe przenośne



Gniazda wtyczkowe tablicowe

KOMPLETNA OFERTA
GNIAZD I WTYCZEK
PRZEMYSŁOWYCH

- Prądy znamionowe 16 i 32 A
- 2P+Z / 3P+Z / 3P+N+Z
- Od 200 do 415 V~
- 50/60 Hz
- Zaciski śrubowe



LOTNISKA, CENTRA DANYCH,
HOTELE, ETC
P17 TEMPRA PRO JEST IDEALNA
DLA WSZYSTKICH TYPÓW PROJEKTÓW

IP66/67

GNIAZDA I WTYCZKI HERMETYCZNE,
ODPORNE NA CHWILOWE ZANURZENIA
(WODOSZCZELNE)



Gniazda wtyczkowe
stałe



Wtyczki przenośne



Gniazda wtyczkowe
przenośne



Gniazda wtyczkowe
tablicowe



Gniazda wtyczkowe
stałe

P17 TEMPRA PRO,

szybka i komfortowa instalacja

Gniazda i wtyczki przemysłowe P17 Tempra Pro oferują szereg istotnych i intuicyjnych rozwiązań, mających na celu uproszczenie i podniesienie bezpieczeństwa instalacji.



1 Gniazda i wtyczki przenośne

PRODUKTY PRZENOŚNE DOSTARCZANE Z ODBLOKOWANYM MECHANIZMEM



1 SYSTEM SZYBKIEGO OTWIERANIA/ZAMYKANIA

Odblokowanie mechanizmu przez naciśnięcie blokady za pomocą wkrętaka.

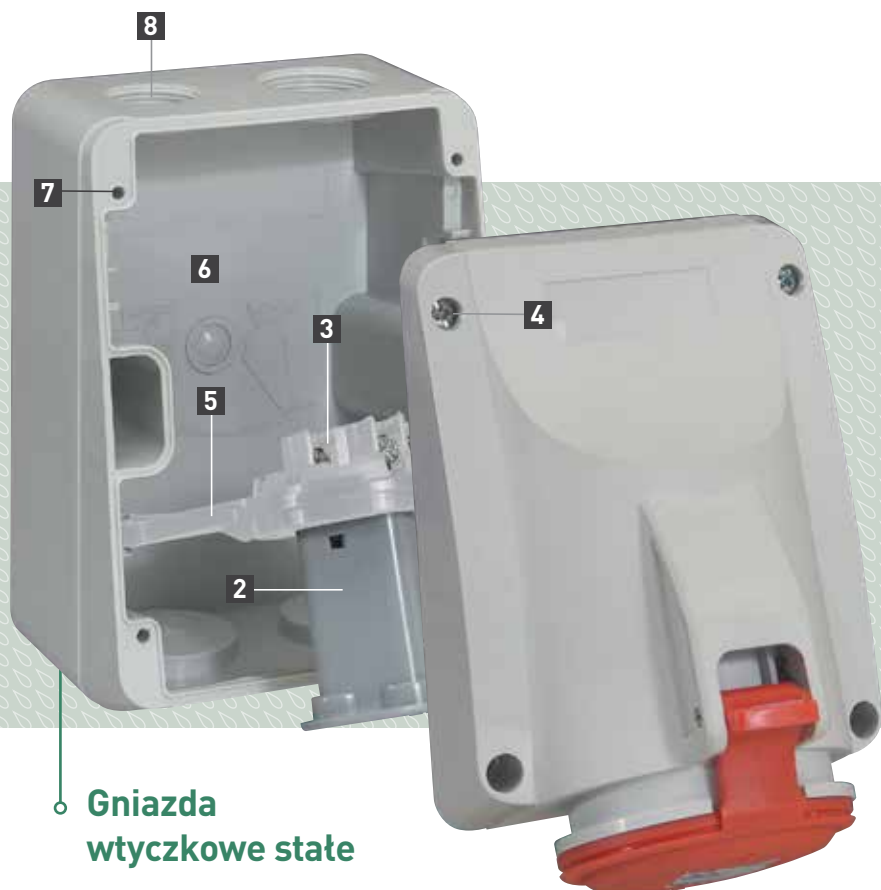


Otwieranie przez przekręcenie 2 części w przeciwnych kierunkach.



2 ZDEJMOWANIE IZOLACJI

Oznaczenia na ostonie zacisków pozwalają na dokładne określenie długości izolacji, jaką trzeba zdjąć z przewodu. Możliwość używania przewodów z końcówkami kablowymi.

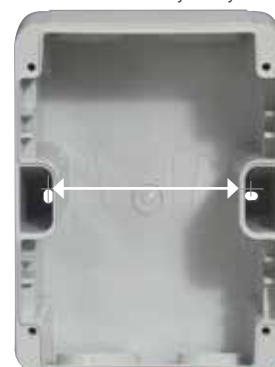


Gniazda wtyczkowe stałe



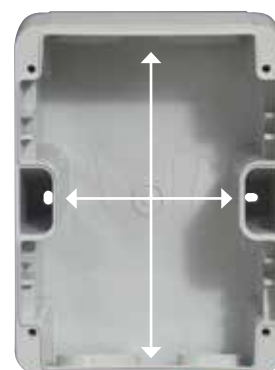
8 PRZEPUSTY KABLOWE

4 gwintowane i uszczelnione przepusty kablowe na górze i spodzie oraz osłabienia na tylnej ścianie obudowy dla dławików lub rur o znormalizowanych wymiarach.



7 ŁATWA WYMIANA

Rozstaw punktów mocujących identyczny jak w dotychczasowej ofercie (70mm) dla gniazd 16 A i oznaczony na tylnej ścianie obudowy dla gniazd 32 A.



6 DUŻO MIEJSCA

Optymalna pojemność obudowy dla łatwiejszego rozmieszczenia przewodów.



3 TYLKO JEDEN WKRĘT NA ZACISK

Pojedynczy wkręt mocujący PZ 2, na zacisk. Ten sam typ wkrętu dla obydwu wartości prądów znamionowych, 16 i 32 A.



4 ŁATWE MOCOWANIE POKRYWY OBUDOWY

Tylko jeden wkręt mocujący, z uniwersalną główką (dla wkrętaka krzyżowego lub płaskiego), odporny na korozję i zapewniający wysoką szczelność obudowy.



5 ŁATWE ZDEJMOWANIE

Części czynne produktu, wyjmowane z podstawy dla ułatwienia oprzewodowania i zmiany kąta gniazda.

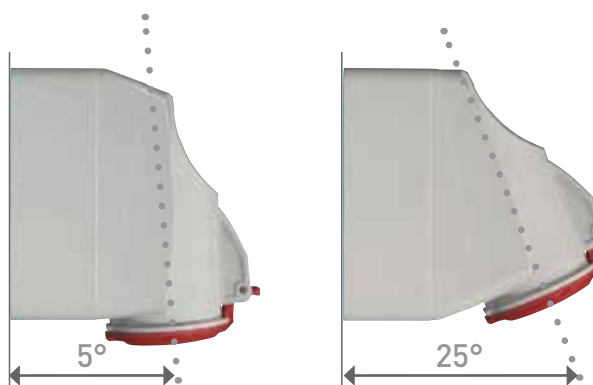
P17 TEMPRA PRO,

łatwa i bezpieczna obsługa

Ergonomia produktów zapewniająca pewny chwyt, kompaktowe wymiary umożliwiające ich stosowanie w pomieszczeniach o ograniczonej ilości miejsca, wykorzystanie antykorozyjnych materiałów to kompleksowy zestaw rozwiązań, zgodnych z wymaganiami najnowszych norm. Tworząc ofertę zastosowano wnioski ze szczegółowych badań, mających na celu stworzenie produktu bezpiecznego i łatwego w użytkowaniu.



NOWOCZESNY
DESIGN, ZGODNY
Z NORMAMI
IEC/EN 60309-1 I 2
ORAZ WYMAGANIAMI
OCHRONY
ŚRODOWISKA



1 2 POZYCJE PRACY

Aby rozwiązać problem ograniczonej ilości miejsca na instalację, gniazda wtyczkowe stałe mają 2 różne, zależne od sposobu montażu, pozycje pracy (5° lub 25°). Pozwala to na przystosowanie ich do dostępnej przestrzeni użytkowej.



2 DŁAWIK KABLA

Dławik kabla z systemem antywibracyjnym, utrzymuje kabel na stałe na swoim miejscu.

BEZPIECZEŃSTWO I OCHRONA ŚRODOWISKA

BEZPIECZEŃSTWO

Zaciski przyłączeniowe zgodne z normami IEC/EN 60309-1 i 2

Certyfikowane miejsca produkcji zgodnie z ISO 14001 i ISO 9001

Bardzo wysoka odporność na substancje chemiczne. Wtyczki i gniazda wykonane z materiału poliamid 6

Anty-korozyjne, wykonane ze stali nierdzewnej wkręty

Zakres temperatur pracy: od -25°C do +40°C

OCHRONA ŚRODOWISKA

Bezhalogenowe, nadające się do ponownego przetwarzania materiały (silikon, PVC)

Kartonowe opakowania zbiorcze

Produkty PEP
(Paszport Eco)



3 PEWNY CHWYT

Powierzchnie chwytne na korpusie produktów przenośnych i dtawikach kabli.



4 DŹWIGNIA POKRYWY

Łatwe przyłączenie/odtączenie. Pokrywa gniazd wtyczkowych statycznych i tablicowych pozostaje w pozycji otwartej.



5 OZNACZENIE POZYCJI BLOKADY POKRYWY

Informacja wytłoczona na pierścieniu pokrywy produktów IP66/67 umożliwia szybką identyfikację jej pozycji (pokrywa zablokowana lub odblokowana). Tabliczka znamionowa na pokrywie gniazda lub na obudowie wtyczki informuje o podstawowych parametrach produktu.

P 17 Tempra Pro IP 44 – 16 i 32 A

tabela doboru








			<ul style="list-style-type: none"> • Zgodne z IEC/EN 60309-1 oraz IEC/EN 60309-2 • IP44 zgodnie z IEC/EN 60529 • IK09 zgodnie z IEC/EN 62262 • Materiał: poliamid 6 • Wytrzymałość na żar: 850°C (wspornik części czynnych) /650°C (obudowa) 				
			GNIAZDA WTYCZKOWE STAŁE	GNIAZDA WTYCZKOWE TABLICOWE	GNIAZDA WTYCZKOWE PRZENOŚNE	WTYCZKI PRZENOŚNE	WTYCZKI ODBIORNIKOWE
od 200 do 250 V~ 50/60 Hz	16 A	2P+Z	5551 54	5551 84	5551 04	5551 24	0575 84 ⁽¹⁾
		3P+Z	5551 55	5551 85	5551 05	5551 25	
		3P+N+Z	5551 56	5551 86	5551 06	5551 26	
	32 A	2P+Z	5552 54	5552 84	5552 14	5552 34	0582 84 ⁽¹⁾
		3P+Z	5552 55	5552 85	5552 15	5552 35	
		3P+N+Z	5552 56	5552 86	5552 16	5552 36	
od 380 do 415 V~ 50/60 Hz	16 A	2P+Z	5551 57		5551 07	5551 27	
		3P+Z	5551 58	5551 88	5551 08	5551 28	0575 88 ⁽¹⁾
		3P+N+Z	5551 59	5551 89	5551 09	5551 29	0575 89 ⁽¹⁾
	32 A	2P+Z	5552 57		5552 17	5552 37	
		3P+Z	5552 58	5552 88	5552 18	5552 38	0582 88 ⁽¹⁾
		3P+N+Z	5552 59	5552 89	5552 19	5552 39	0582 89 ⁽¹⁾

1: Pokrywy ochronne zamawiane osobno (str. 10)

P 17 Tempra Pro IP 66/67 – 16, 32 i 63 A

tabela doboru



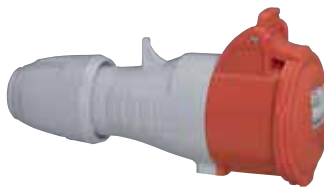
<ul style="list-style-type: none"> • Zgodne z IEC/EN 60309-1 oraz IEC/EN 60309-2 • IP44 zgodnie z IEC/EN 60529 • IK09 zgodnie z IEC/EN 62262 • Materiał: poliamid 6 • Wytrzymałość na żar: 850°C (wspornik części czynnych) /650°C (obudowa) 			GNIAZDA WTYCZKOWE STAŁE	GNIAZDA WTYCZKOWE TABLICOWE	GNIAZDA WTYCZKOWE PRZENOŚNE	WTYCZKI PRZENOŚNE	WTYCZKI ODBIORNIKOWE
							
od 200 do 250 V _~ 50/60 Hz	16 A	2P+Z	5553 54	5553 84	5553 04	5553 24	0568 03
		3P+Z	5553 55	5553 85	5553 05	5553 25	
		3P+N+Z	5553 56	5553 86	5553 06	5553 26	
	32 A	2P+Z	5554 54	5554 84	5554 14	5554 34	0568 23
		3P+Z	5554 55	5554 85	5554 15	5554 35	
		3P+N+Z	5554 56	5554 86	5554 16	5554 36	
od 380 do 415 V _~ 50/60 Hz	16 A	3P+Z	5553 58	5553 88	5553 08	5553 28	
		3P+N+Z	5553 59	5553 89	5553 09	5553 29	
	32 A	3P+Z	5554 58	5554 88	5554 18	5554 38	
		3P+N+Z	5554 59	5554 89	5554 19	5554 39	
	63 A	3P+Z	0587 44	0587 24	0587 14	0587 04	0587 34
		3P+N+Z	0587 45	0587 25	0587 15	0587 05	0587 35
440 V _~ 50/60 Hz dla kontenerów chłodniczych	32 A	3P+Z		5554 91	5554 21	5554 41	



5552 58



5551 88



5551 08



5551 28

Dane techniczne str. 13

Pak.	Nr ref.		Gniazda wtyczkowe stałe Dwa kąty montażowe (5° lub 25°)
	 IP 44		
	16 A	32 A	
10/5	5551 54	5552 54	200/250 V~
5	5551 55	5552 55	2P+Z
5	5551 56	5552 56	3P+Z
			3P+N+Z
			380/415 V~
5	5551 57	5552 57	2P+Z
10	5551 58	5552 58	3P+Z
10	5551 59	5552 59	3P+N+Z

Pak.	Nr ref.		Gniazda wtyczkowe tablicowe Montaż na pokrywach zestawów zasilających lub puszek (str. 18)
	 IP 44		
	16 A	32 A	
10	5 551 84	5 552 84	200/250 V~
5	5 551 85	5 552 85	2P+Z
5	5 551 86	5 552 86	3P+Z
			3P+N+Z
			380/415 V~
10	5 551 88	5 552 88	3P+Z
10	5 551 89	5 552 89	3P+N+Z

Pak.	Nr ref.		Gniazda wtyczkowe przenośne Zaciski kablowe bezśrubowe Dostarczane odblokowane
	 IP 44		
	16 A	32 A	
10	5551 04	5552 14	200/250 V~
5	5551 05	5552 15	2P+Z
5	5551 06	5552 16	3P+Z
			3P+N+Z
			380/415 V~
5	5551 07	5552 17	2P+Z
10	5551 08	5552 18	3P+Z
10	5551 09	5552 19	3P+N+Z

Pak.	Nr ref.		Wtyczki przenośne Zaciski kablowe bezśrubowe Dostarczane odblokowane
	 IP 44		
	16 A	32 A	
10	5551 24	5552 34	200/250 V~
5	5551 25	5552 35	2P+Z
5	5551 26	5552 36	3P+Z
			3P+N+Z
			380/415 V~
5	5551 27	5552 37	2P+Z
10	5551 28	5552 38	3P+Z
10	5551 29	5552 39	3P+N+Z

Pak.	Nr ref.		Wtyczki odbiornikowe
	IP 44		
	16 A	32 A	
5	0575 84	0582 84	200/250 V~
			2P+Z
			380/415 V~
5	0575 88	0582 88	3P+Z
5	0575 89	0582 89	3P+N+Z

Pak.	Nr ref.	Pokrywy ochronne Dla wtyczek: 2P+Z - 16 A 3P+Z - 16 A 3P+N+Z - 16 A / 2P+Z i 3P+Z - 32 A 3P+N+Z - 32 A
	Materiał: guma	
10	0521 25	
5	0521 26	
5	0521 27	
5	0527 99	

P 17 Tempra IP 44 - ELV 16 i 32 A

gniazda i wtyczki przemysłowe na napięcie 20/25 V~



0552 06



0552 45



0552 21

Dane techniczne **str. 14**

Pak.	Nr ref.		Gniazda wtyczkowe stałe
5	16 A 0552 06	32 A 0552 56	20/25 V~ 2P

Pak.	Nr ref.		Gniazda wtyczkowe tablicowe
5	16 A 0552 45	32 A 0552 95	20/25 V~ 2P

Pak.	Nr ref.		Wtyczki przenośne
5	16 A 0552 21	32 A 0552 71	20/25 V~ 2P

Pak.	Nr ref.		Gniazda wtyczkowe przenośne
5	16 A 0552 31	32 A 0552 81	20/25 V~ 2P

Pak.	Nr ref.		Wtyczki odbiornikowe
5	16 A 0552 41	32 A 0552 91	20/25 V~ 2P

P 17 Tempra Pro IP 66/67 - 16 i 32 A

gniazda i wtyczki przemysłowe



5554 58



5553 28

Dane techniczne **str. 15**

Pak.	Nr ref.		Gniazda wtyczkowe stałe
5	16 A 5553 54	32 A 5554 54	Dwa kąty montażowe (5° lub 25°) 200/250 V~ 2P+Z
5	5553 55	5554 55	3P+Z
5	5553 56	5554 56	3P+N+Z
5	5553 58	5554 58	380/415 V~ 3P+Z
5	5553 59	5554 59	3P+N+Z

Pak.	Nr ref.		Gniazda wtyczkowe tablicowe
5	16 A 5553 84	32 A 5554 84	Montaż na pokrywach zestawów zasilających lub puszek (str. 18) 200/250 V~ 2P+Z
5	5553 85	5554 85	3P+Z
5	5553 86	5554 86	3P+N+Z
5	5553 88	5554 88	380/415 V~ 3P+Z
5	5553 89	5554 89	3P+N+Z

Pak.	Nr ref.		Gniazda wtyczkowe przenośne
5	16 A 5553 04	32 A 5554 14	Dostarczane odblokowane 200/250 V~ 2P+Z
5	5553 05	5554 15	3P+Z
5	5553 06	5554 16	3P+N+Z
5	5553 08	5554 18	380/415 V~ 3P+Z
5	5553 09	5554 19	3P+N+Z

Pak.	Nr ref.		Wtyczki przenośne
5	16 A 5553 24	32 A 5554 34	Dostarczane odblokowane 200/250 V~ 2P+Z
5	5553 25	5554 35	3P+Z
5	5553 26	5554 36	3P+N+Z
5	5553 28	5554 38	380/415 V~ 3P+Z
5	5553 29	5554 39	3P+N+Z

Pak.	Nr ref.		Wtyczki odbiornikowe
5	16 A 0568 03	32 A 0568 23	200/250 V~ 2P+Z

P 17 Tempra Pro IP 66/67 - 32 A dla kontenerów chłodniczych



P 17 Tempra IP 66/67 - 63 A gniazda i wtyczki przemysłowe



0587 05



0587 14

Pak.	Nr ref.	Gniazda i wtyczki dla kontenerów chłodniczych
		32 A - 440 V \sim - 50/60 Hz - 3P+Z - 3 h IK 09 Obudowa i pokrywa z tworzywa sztucznego. Wkręty ze stali nierdzewnej
5	5554 91	Gniazdo wtyczkowe tablicowe
5	5554 21	Gniazdo wtyczkowe przenośne z dławkim kabla \varnothing 12 do 21,5 mm
5	5554 41	Wtyczka przenośna z dławkim kabla \varnothing 12 do 21,5 mm

Dane techniczne **str. 17**

Pak.	Nr ref.	Gniazda wtyczkowe stałe
2	0 587 44	380/415 V\sim 3P+Z
2	0 587 45	3P+N+Z
		Gniazda wtyczkowe tablicowe Montaż na pokrywach nr ref. 0577 17/19 (str. 18)
		380/415 V\sim
2	0 587 24	3P+Z
2	0 587 25	3P+N+Z
		Wtyczki przenośne
		380/415 V\sim
2	0 587 04	3P+Z
2	0 587 05	3P+N+Z
		Gniazda wtyczkowe przenośne
		380/415 V\sim
2	0 587 14	3P+Z
2	0 587 15	3P+N+Z
		Wtyczki odbiornikowe
		380/415 V\sim
2	0 587 34	3P+Z
2	0 587 35	3P+N+Z

P 17 Tempra Pro IP 44 - 16 i 32 A

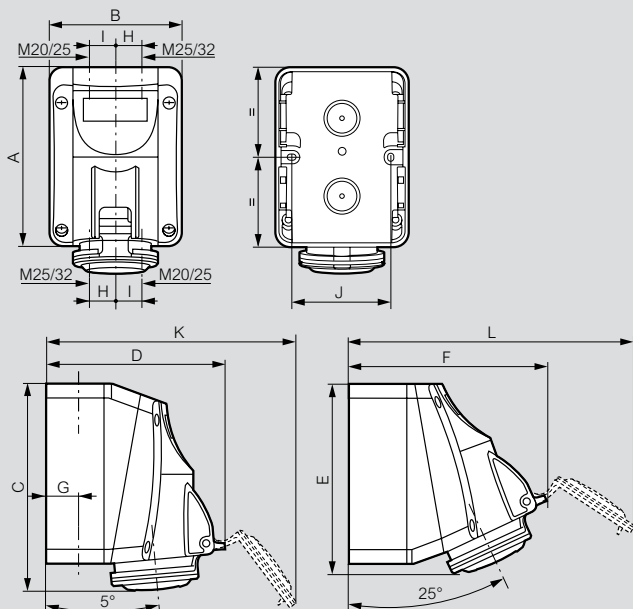
gniazda i wtyczki przemysłowe

Dane techniczne

- Zaciski przyłączeniowe:
 - gniazda wtyczkowe tablicowe i stałe
 - 16 A: maks. 1 × 4 mm², drut
 - 32 A: maks. 1 × 10 mm², drut
- wtyczki odbiornikowe:
 - 16 A: maks. 1 × 2,5 mm², drut
 - 32 A: maks. 1 × 6 mm², drut
- gniazda i wtyczki przenośne:
 - 16 A: maks. 1 × 2,5 mm², linka
 - 32 A: maks. 1 × 6 mm², linka
- IP 44 zgodnie z IEC/EN 60529
- IK 09 zgodnie z IEC/EN 62262
- Materiał: poliamid 6
- Wytrzymałość na żar:
 - 850°C (wspornik części czynnych) / 650°C (obudowa)
- Temperatura pracy: - 25°C do + 40°C zgodnie z IEC/EN 60309-1

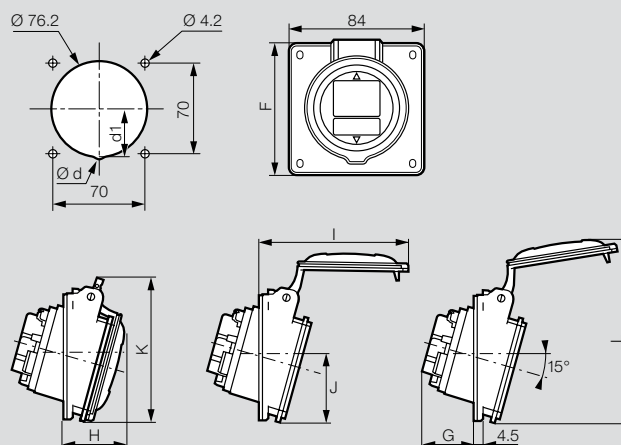
Wymiary

Gniazda wtyczkowe stałe (str. 10)



	A	B	C	D	E	F	G	H	I	J	K	L
16 A												
2P+Z	125	93	147	126	138	139	22	17	20	70	176	195
3P+Z	125	93	147	134	138	147	22	17	20	70	190	210
3P+N+Z	125	93	147	140	138	153	22	17	20	70	201	221
32 A												
2P+Z	150	113	174	156	163	172	28	22	26	90	220	245
3P+Z	150	113	174	156	163	172	28	22	26	90	220	245
3P+N+Z	150	113	174	162	163	177	28	22	26	90	230	256

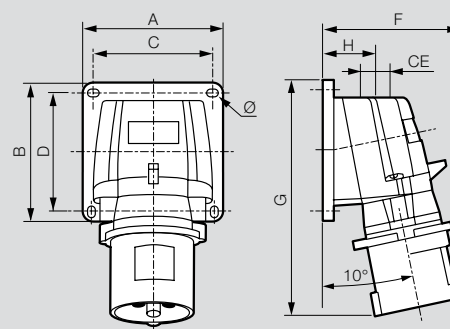
Gniazda wtyczkowe tablicowe (str. 10)



	Ød	d1	F	G	H	I	J	K	L
16 A									
2P+Z	-	-	84	33,5	37,5	85	42	88,5	112,5
3P+Z	-	-	84	35,5	38,5	93	42	91,5	118,5
3P+N+Z	-	-	84	36,5	39,5	100	43,3	97	123,5
32 A									
2P+Z	-	-	94	41,5	45,5	110	47	102	131
3P+Z	8	36	94	42,5	46,5	117	47	107,5	138

Wtyczki odbiornikowe (str. 10)

Nr ref. 0575 84/88/89 i 0582 84/88/89



	Waga (kg)	A	B	C	D	F	G	H	CE	Ø
16 A										
2P+Z	0,168	84	84	72	72	77	126	34	M20	4,3
3P+Z	0,232	84	84	72	72	84	134	34	M20	4,3
3P+N+Z	0,256	84	84	72	72	91	141	34	M20	4,3
32 A										
2P+Z	0,325	110	110	98	98	96	168	39	M25	5,3
3P+Z	0,364	110	110	98	98	102	168	39	M25	5,3

P 17 Tempra Pro IP 44 - 16 i 32 A

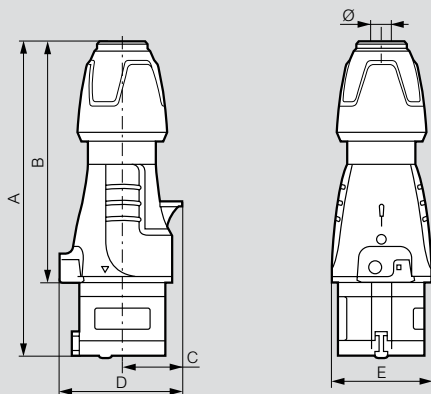
gniazda i wtyczki przemysłowe

P 17 Tempra IP 44 - ELV 16 i 32 A

gniazda i wtyczki przemysłowe na napięcie 20/25 V~

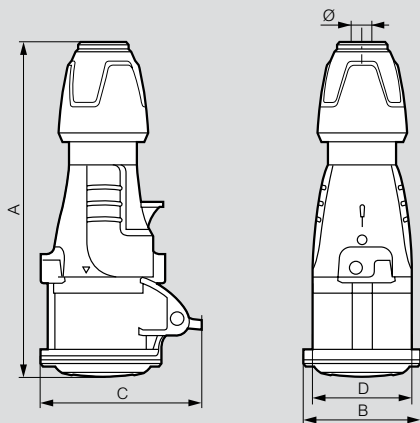
Wymiary

Wtyczki przenośne (str. 10)



	A	B	C	D	E	Ø
16 A						
2P+Z	146 do 157	109,5 do 120,5	30	61	50	6,5 do 14
3P+Z	146 do 157	109,5 do 120,5	34	67	55	7,10 do 15,5
3P+N+Z	163 do 176	126,5 do 139,5	38	76	65	8 do 20
32 A						
2P+Z	172 do 185	127 do 140	40	78	65	8 do 20
3P+Z	172 do 185	127 do 140	40	78	65	8 do 20
3P+N+Z	179 do 189	133 do 143	45	86	71	11,9 do 22,2

Gniazda wtyczkowe przenośne (str. 10)



	A	B	C	D	Ø
16 A					
2P+Z	156 do 167	59	81	50	6,5 do 14
3P+Z	157 do 168	65	88	55	7,10 do 15,5
3P+N+Z	175 do 188	72	94	65	8 do 20
32 A					
2P+Z	184 do 197	73	99	65	8 do 20
3P+Z	184 do 197	73,5	99	65	8 do 20
3P+N+Z	190 do 203	79,5	105	71	11,9 do 22,2

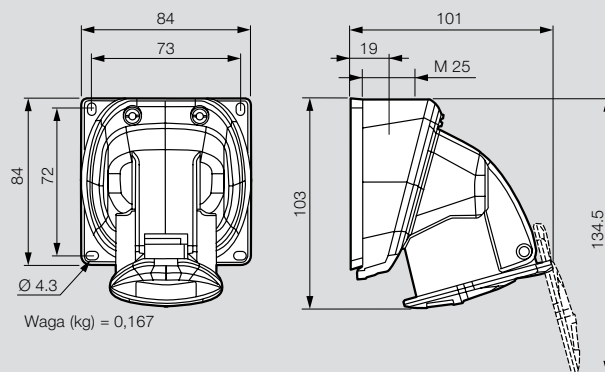
Dane techniczne

- Zaciski przyłączeniowe:
maks. $1 \times 10 \text{ mm}^2$ (druć dla gniazd stałych i tablicowych,
linka dla wtyczek przenośnych)
- IP 44 zgodnie z IEC/EN 60529
- IK 09 zgodnie z IEC/EN 62262
- Materiał: tworzywo sztuczne
- Wytrzymałość na żar:
850°C (wspornik części czynnych) / 650°C (obudowa)
- Temperatura pracy: - 25°C do + 40°C zgodnie z IEC/EN 60309-1 /
IEC/EN 60309-2

Wymiary

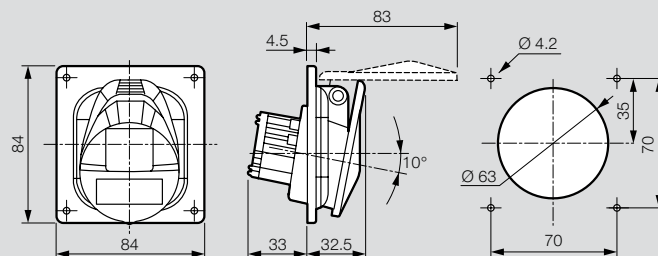
Gniazda wtyczkowe stałe (str. 11)

Nr ref. 0552 06/56



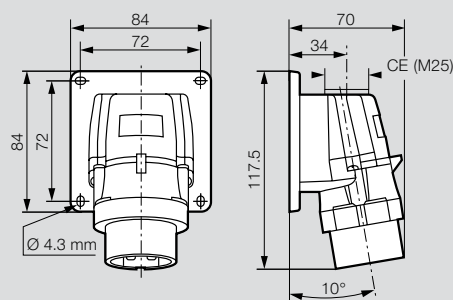
Gniazda wtyczkowe tablicowe (str. 11)

Nr ref. 0552 45/95



Wtyczki odbiornikowe (str. 11)

Nr ref. 0552 41/91



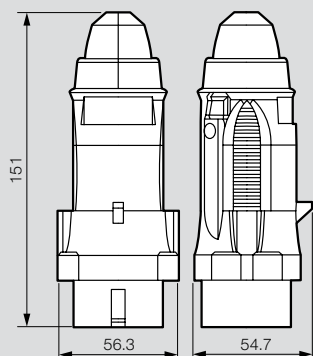
P 17 Tempra IP 44 - ELV 16 i 32 A

gniazda i wtyczki przemysłowe na napięcie 20/25 V \sim

Wymiary

Wtyczki przenośne (str. 11)

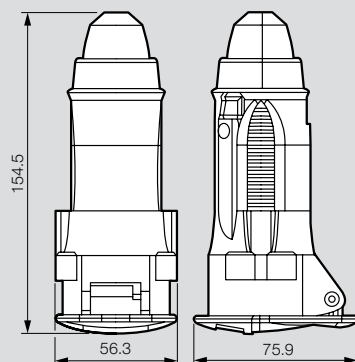
Nr ref. 0552 21/71



Waga (kg) = 0,132

Gniazda wtyczkowe przenośne (str. 11)

Nr ref. 0552 31/81



Waga (kg) = 0,16

P 17 Tempra Pro IP 66/67 - 16 i 32 A

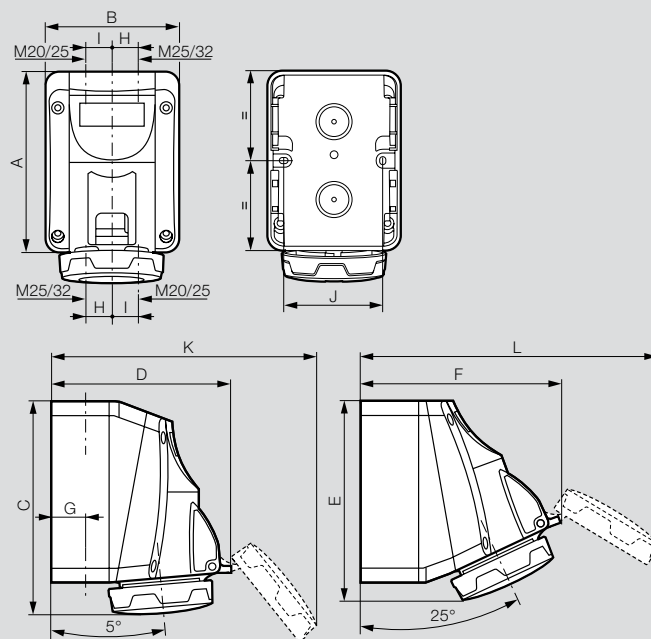
gniazda i wtyczki przemysłowe

Dane techniczne

- Zaciski przyłączeniowe:
gniazda wtyczkowe stałe i tablicowe:
 - 16 A: maks. 1 × 4 mm², drut
 - 32 A: maks. 1 × 10 mm², drut
- gniazda wtyczkowe przenośne:
 - 16 A: maks. 1 × 2,5 mm², linka
 - 32 A: maks. 1 × 6 mm², linka
- wtyczki odbiornikowe:
 - 16 A: maks. 1 × 2,5 mm², drut
 - 32 A: maks. 1 × 6 mm², drut
- IP 66/67 zgodnie z IEC/EN 60529
- IK 09 zgodnie z IEC/EN 62262
- Materiał: poliamid 6
- Wytrzymałość na żar: 850°C (wspornik części czynnych) / 650°C (obudowa)
- Temperatura pracy: - 25°C do + 40°C zgodnie z IEC/EN 60309-1 oraz IEC/EN 60309-2

Wymiary

Gniazda wtyczkowe stałe (str. 11)



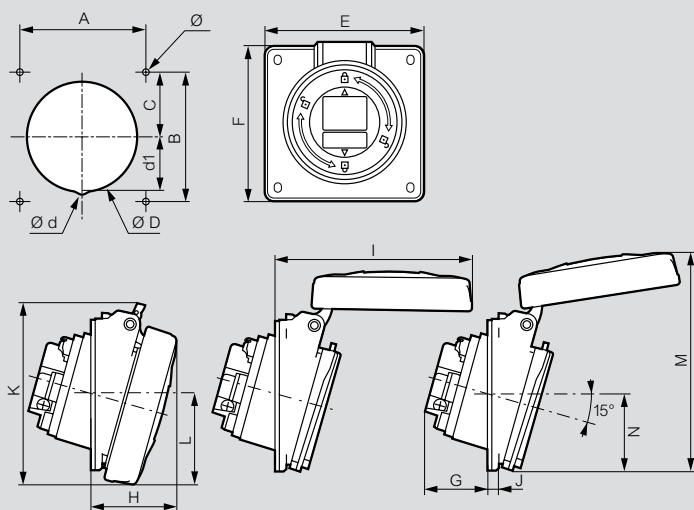
	A	B	C	D	E	F	G	H	I	J	K	L
16 A												
2P+Z	125	93	144	125	131	137	22	17	20	70	178	200
3P+Z	125	93	144	133	131	145	22	17	20	70	194	215
3P+N+Z	125	93	144	139	131	150	22	17	20	70	205	227
32 A												
2P+Z	150	113	171	155	156	170	28	22	26	90	224	250
3P+Z	150	113	171	161	156	175	28	22	26	90	231	260

P 17 Tempra Pro IP 66/67 - 16 i 32 A

gniazda i wtyczki przemysłowe

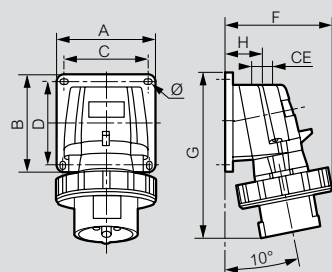
Wymiary

Gniazda wtyczkowe tablicowe (str. 11)



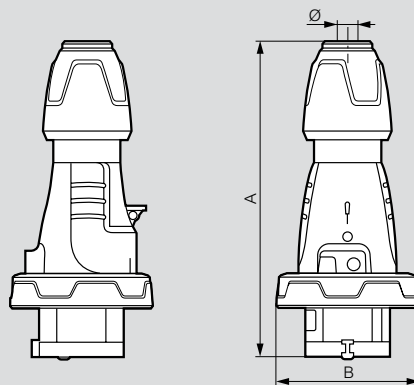
Wymiary (mm)																	
	A	B	C	ØD	Ød	d1	E	F	G	H	I	J	K	L	M	N	Ø
16 A																	
2P+Z	70	70	35	76,2	-	-	84	84	33,5	42	94	4,5	88	42,5	114	42	4,2
3P+Z	70	70	35	76,2	-	-	84	84	35,5	43	101	4,5	94,5	46	118	42	4,2
3P+N+Z	70	70	35	76,2	-	-	84	84	36,5	44	108,5	4,5	101	50	123	42,5	4,2
32 A																	
2P+Z	70	70	35	76,2	-	-	84	94	41,5	50,5	118	4,5	105,5	54,5	129,5	47,5	4,2
3P+Z	70	70	35	76,2	-	-	84	94	42,5	51,5	124,5	4,5	112	57,5	137	51	4,2
3P+N+Z	70	70	35	76,2	8	36	84	94	42,5	51,5	124,5	4,5	112	57,5	137	51	4,2

Wtyczki odbiornikowe (str. 11)



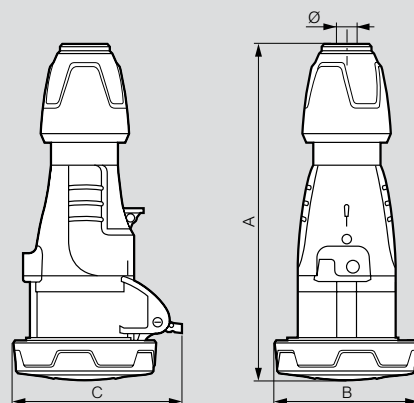
	Waga (kg)	A/B	C/D	F	G	H	CE	Ø
16 A								
2P+Z	0,188	84	72	87	126	34	M 20	4,3
32 A								
2P+Z	0,370	110	98	107	168	39	M 25	5,3

Wtyczki przenośne (str. 11)



	A	B	Ø
16 A			
2P+Z	146 do 157	72,5	6,5 do 14
3P+Z	146 do 157	80,5	7,10 do 15,5
3P+N+Z	163 do 176	89	8 do 20
32 A			
2P+Z	172 do 185	93	8 do 20
3P+Z	172 do 185	93	8 do 20
3P+N+Z	179 do 189	100	11,9 do 22,2

Gniazda wtyczkowe przenośne (str. 11)



	A	B	C	Ø
16 A				
2P+Z	159 do 170	72,5	86	6,5 do 14
3P+Z	159 do 170	80,5	93	7,1 do 15,5
3P+N+Z	179 do 190	89	100	8 do 20
32 A				
2P+Z	187 do 200	93	104	8 do 20
3P+Z	187 do 200	93	104	8 do 20
3P+N+Z	192 do 205	100	110,5	11,9 do 22,2

P 17 Tempra IP 66/67 - 63 A

gniazda i wtyczki przemysłowe

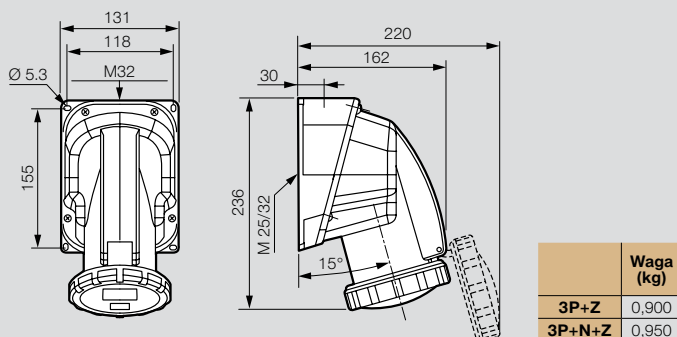
Dane techniczne

- Zaciski przyłączeniowe:
gniazda wtyczkowe stałe i tablicowe:
 - 63 A: maks. $1 \times 25 \text{ mm}^2$, drut
 - wtyczki odbiornikowe
 - 63 A: maks. $1 \times 16 \text{ mm}^2$, drut
- gniazda i wtyczki przenośne:
 - 63 A: maks. $1 \times 16 \text{ mm}^2$, linka
- IP 66/67 zgodnie z IEC/EN 60529
- IK 09 zgodnie z IEC/EN 62262
- Materiał: tworzywo sztuczne
- Wytrzymałość na żar:
 - 850°C (wspornik części czynnych) / 650°C (obudowa)
- Temperatura pracy: - 25°C do + 40°C zgodnie z IEC/EN 60309-1 oraz IEC/EN 60309-2

Wymiary

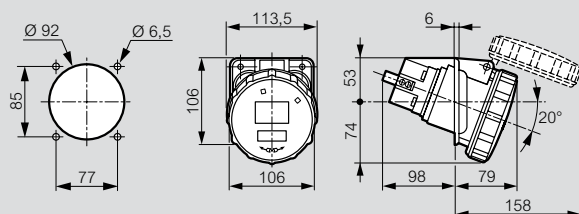
Gniazda wtyczkowe stałe (str. 12)

Nr kat. 0587 40/44/45



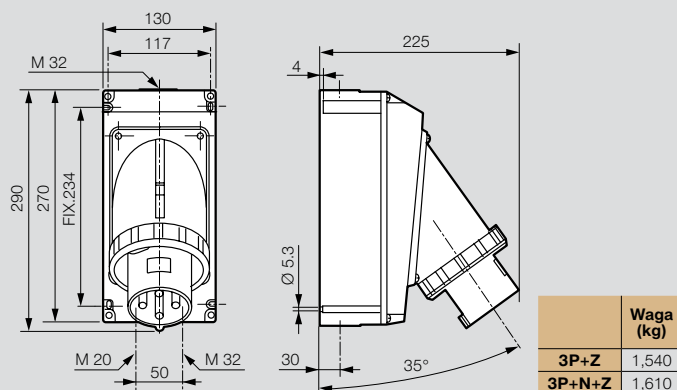
Gniazda wtyczkowe tablicowe (str. 12)

Nr ref. 0587 20/24/25

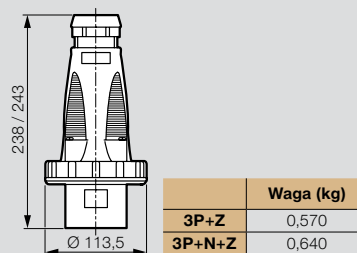


Wtyczki odbiornikowe (str. 12)

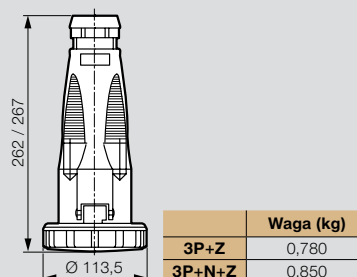
Nr ref. 0587 30/34/35



Wtyczki przenośne (str. 12)

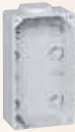








Gniazdo wtyczkowe przenośne (str. 12)





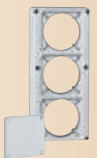



P17 Tempra zestawy zasilające

ZESTAWY ZASILAJĄCE O WYS. OD 220 MM DO 441 MM

Podstawy do pokryw 220 × 125 mm - maks. IP 66						Pokrywy 220 × 125 mm							
Puszka natynkowa		Podstawa dla maks. 4 gniazd 16 A		Podstawa dla maks. 6 gniazd 16 A		1 gniazdo 16 lub 32 A		2 gniazda 16 A		1 gniazdo 63 A		Pokrywa pełna	
													
220 × 125 mm		441 × 265 mm wspornik TH 35 na 12 modułów		441 × 405 mm wspornik TH 35 na 18 modułów									
Pak.	Nr ref.	Pak.	Nr ref.	Pak.	Nr ref.	Pak.	Nr ref.	Pak.	Nr ref.	Pak.	Nr ref.	Pak.	Nr ref.
1	0577 10	1	0577 05	1	0577 06	5	0577 12	5	0577 13 ⁽¹⁾	2	0577 17	5	0577 15

ZESTAWY ZASILAJĄCE O WYS. OD 280 MM DO 501 MM

Podstawy do pokryw 280 × 125 mm – maks. IP 66				Pokrywy 280 × 125 mm							
Puszka natynkowa		Podstawa maks. 9 gniazd 16 A		2 gniazda 16 lub 32 A		1 gniazdo 16 lub 32 A i 1 gniazdo 63 A		3 gniazda 16 A		Pokrywa pełna	
											
280 × 125 mm		501 × 405 mm wspornik TH 35 na 18 modułów									
Pak.	Nr ref.	Pak.	Nr ref.	Pak.	Nr ref.	Pak.	Nr ref.	Pak.	Nr ref.	Pak.	Nr ref.
3	0577 11	1	0577 04	4	0577 18 ⁽¹⁾	2	0577 19 ⁽¹⁾	4	0577 14 ⁽¹⁾	4	0577 16

1: Dostarczane z zaślepką

Przykłady konfiguracji gniazd

ELV			IP 44		
20/25 V~	16 A	2P	0552 45		
	32 A	2P	0552 95		
LV			IP 44	IP 66-67	
200/250 V~	16 A	2P+Z	5551 84	5553 84	
	32 A	2P+Z	5552 84	5554 84	
380/415 V~	16 A	3P+Z	5551 88	5553 88	
		3P+N+Z	5551 89	5553 89	
	32 A	3P+Z	5552 88	5554 88	
		3P+N+Z	5552 89	5554 89	
	63 A	3P+Z	-	0587 24	
		3P+N+Z	-	0587 25	

Przykłady najczęstszych kombinacji z podstawami do pokryw 220 × 125 mm

Podstawa	Ilość gniazd	Konfiguracja	Pokrywy		
			16 A	32 A	63 A
0577 10	1	1 × 16 A lub 1 × 32 A lub 1 × 63 A	0577 12	0577 12	0577 17
	2	2 × 16 A	0577 13	-	-
0577 05	2	2 × 16 A lub 2 × 32 A lub 2 × 63 A	0577 12 × 2	0577 12 × 2	0577 17 × 2
		1 × 16 A + 1 × 32 A	0577 12	0577 12	-
		1 × 16 lub 32 A + 1 × 63 A	0577 12		0577 17
	3	3 × 16 A	0577 12 + 0577 13	-	-
		2 × 16 A + 1 × 32 A	0577 13	0577 12	-
4	2 × 16 A + 1 × 63 A	0577 13	-	0577 17	
0577 06	3	3 × 16 A lub 3 × 32 A lub 3 × 63 A	0577 12 × 3	0577 12 × 3	0577 17 × 3
		1 × 16 lub 32 A + 2 × 63 A	0577 12		0577 17 × 2
		2 × 16 lub 32 A + 1 × 63 A	0577 12 × 2		0577 17
	4	2 × 16 A + 1 × 32 A + 1 × 63 A	0577 13	0577 12	0577 17
		2 × 16 A + 2 × 32 A	0577 13	0577 12 × 2	-
	5	2 × 16 A + 2 × 63 A	0577 13	-	0577 17 × 2
6	4 × 16 A + 1 × 32 A	0577 13 × 2	0577 12	-	
		4 × 16 A + 1 × 63 A	0577 13 × 2	-	0577 17
		9 × 16 A	0577 13 × 3	-	-

Przykłady konfiguracji gniazd

ELV			IP 44		
20/25 V~	16 A	2P	0 552 45		
	32 A	2P	0 552 95		
LV			IP 44	IP 66-67	
200/250 V~	16 A	2P+Z	5551 84	5553 84	
	32 A	2P+Z	5552 84	5554 84	
380/415 V~	16 A	3P+Z	5551 88	5553 88	
		3P+N+Z	5551 89	5553 89	
	32 A	3P+Z	5552 88	5554 88	
		3P+N+Z	5552 89	5554 89	
	63 A	3P+Z	-	0587 24	
		3P+N+Z	-	0587 25	

Przykłady najczęstszych kombinacji z podstawami do pokryw 280 × 125 mm

Podstawa	Ilość gniazd	Konfiguracja	Pokrywy		
			16 A	32 A	63 A
0577 11	2	2 × 16 A lub 2 × 32 A	0577 18		
	3	3 × 16 A	0577 14	-	-
0577 04	6	6 × 16 A lub 32 A	0577 18 × 3		
		3 × 16 lub 32 A + 3 × 63 A	0577 19 × 3		
		5 × 16 lub 32 A + 1 × 63 A	0577 18 × 2 + 0577 19		
		4 × 16 lub 32 A + 2 × 63 A	0577 18 + 0577 19 × 2		
	7	3 × 16 A + 2 × 16 lub 32 A + 2 × 63 A	0577 14 + 0577 19 × 2		
		3 × 16 A + 4 × 16 lub 32 A	0577 14 + 0577 18 × 2		
	8	3 × 16 A + 3 × 16 lub 32 A + 1 × 63 A	0577 14 + 0577 18 + 0577 19		
		6 × 16 A + 1 × 16 lub 32 A + 1 × 63 A	0577 14 × 2 + 0577 19		
9	6 × 16 A + 2 × 16 lub 32 A	0577 14 × 2 + 0577 18			
		9 × 16 A	0577 14 × 3	-	-

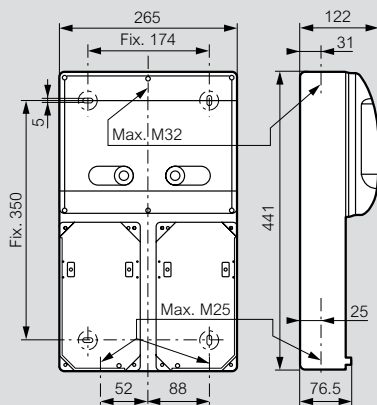
P 17 Tempra zestawy zasilające

Wymiary

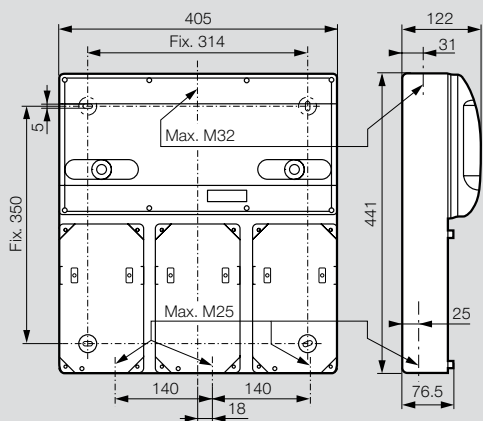
Przepusty kablowe zamawiane osobno
Otwory do nawiercenia

Podstawy

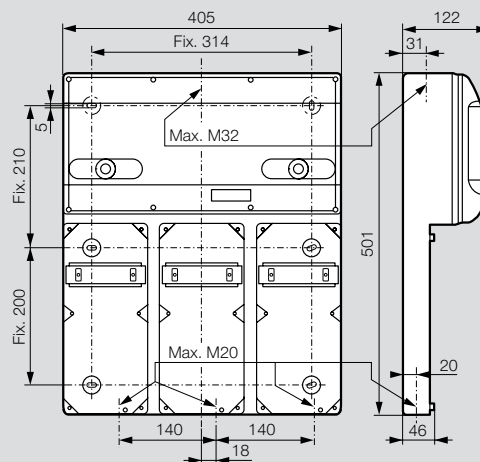
Nr ref. 0 577 05



Nr ref. 0577 06

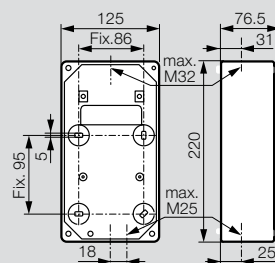


Nr ref. 0577 04

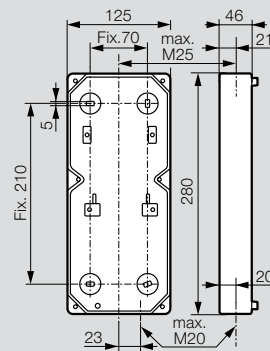


Puszki natynkowe

Nr ref. 0577 10





Nr ref. 0577 11



P 17 Tempra zestawy zasilające - 16 i 32 A

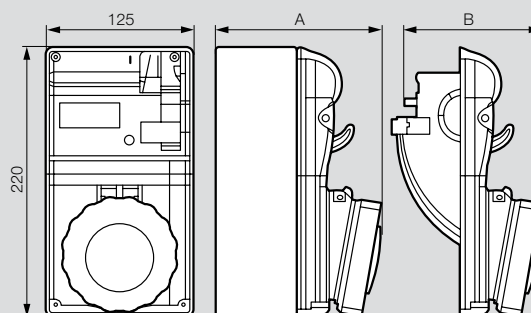
z rozłącznikiem

			125 × 220 mm			
			IP 44		IP 55	
			Pak.	Nr ref.	Pak.	Nr ref.
<ul style="list-style-type: none"> • IP 44, IP 55, zgodnie z IEC/EN 60529 • IK 08 zgodnie z IEC/EC 62262 • zgodnie z IEC/EC 60439-1 • Dostarczane bez przepustów kablowych • Wytrzymałość na żar: 650°C 						
200 do 250 V 50/60 Hz	16 A	2P+Z	1	0566 01	1	0566 21
	32 A	2P+Z	1	0566 09	1	0566 29
380 do 415 V 50/60 Hz	16 A	3P+Z	1	0566 05	1	0566 25
		3P+N+Z	1	0566 06	1	0566 26
	32 A	3P+Z	1	0566 13	1	0566 33
		3P+N+Z	1	0566 14	1	0566 34

P 17 Tempra zestawy zasilające - 16 i 32 A

z rozłącznikiem

Wymiary



	IP 44 Nr ref.	Wymiary (mm)		IP 55 Nr ref.	Wymiary (mm)		
		A	B		A	B	
16 A	2P+Z	0566 01	127	122	0566 21	133	128
	3P+Z	0566 05	129	124	0566 25	134	129
	3P+N+Z	0566 06	130	125	0566 26	135	130
32 A	2P+Z	0566 09	138	133	0566 29	143	138
	3P+Z	0566 13	138	133	0566 33	143	138
	3P+N+Z	0566 14	139	134	0566 34	144	139

Biura regionalne



■ Biuro Regionalne w Warszawie

Tulipan House, ul. Domaniewska 50
02-672 Warszawa
e-mail: warszawa@legrand.com.pl

■ Biuro Handlowe w Łodzi

ul. Kilińskiego 122/128
90-013 Łódź
e-mail: lodz@legrand.com.pl

■ Biuro Regionalne w Lublinie

ul. Wrońska 2
20-327 Lublin
e-mail: lublin@legrand.com.pl

■ Biuro Handlowe w Białymstoku

ul. Gen. Andersa 38 pok. 201
15-113 Białystok
e-mail: bialystok@legrand.com.pl

■ Biuro Handlowe w Kielcach

ul. Batalionów Chtopskich 77
25-671 Kielce
e-mail: kielce@legrand.com.pl

■ Biuro Regionalne we Wrocławiu

Długosza Business Park,
ul. Długosza 60
51-162 Wrocław
e-mail: wroclaw@legrand.com.pl

■ Biuro Handlowe w Poznaniu

ul. Św. Michała 43
61-119 Poznań
e-mail: poznan@legrand.com.pl

■ Biuro Regionalne w Krakowie

ul. Walerego Sławka 3
30-653 Kraków
e-mail: krakow@legrand.com.pl

■ Biuro Handlowe w Katowicach

ul. Dąbrówki 16
40-081 Katowice
e-mail: katowice@legrand.com.pl

■ Biuro Regionalne w Gdańsku

ul. Trzy Lipy 2
80-172 Gdańsk
e-mail: gdansk@legrand.com.pl

■ Biuro Handlowe w Bydgoszczy

ul. Kraszewskiego 1
85-240 Bydgoszcz
e-mail: bydgoszcz@legrand.com.pl

■ Biuro Handlowe w Szczecinie

ul. Kolumba 86
70-035 Szczecin
e-mail: szczecin@legrand.com.pl


**Kontakt z biurami handlowymi
pod numerem telefonu**

 **+48 22 549 23 30**

**Informacja techniczna
o produktach**

(w godz. od 8.30 do 16.30)

 **801 133 084**
(z telefonów stacjonarnych)

 **+48 22 549 23 22**
(z telefonów komórkowych)

 **legrand**

Legrand Polska Sp. z o.o.
ul. Waryńskiego 20
57-200 Ząbkowice Śląskie

Adres korespondencyjny:
Tulipan House
ul. Domaniewska 50
02-672 Warszawa
tel.: +48 22 549 23 30
info@legrand.com.pl