

Modułowe bloki listew rozdzielczych

Nr ref.: 4004 00 / 01 / 02 / 03
4004 04 / 05 / 06 / 07 / 08 / 09 / 10 / 11



SPIS TREŚCI

1. Informacje ogólne	1
2. Zakres oferty	1
3. Dane techniczne	2
4. Wymiary, masa	4
5. Listwy zaciskowe IP 2X	5
6. Aplikacje fotowoltaiczne	5



Przed przystąpieniem do jakichkolwiek czynności należy upewnić się, że zasilanie jest odłączone.
Należy ściśle przestrzegać instrukcji instalacji i użytkowania.

1. INFORMACJE OGÓLNE

Modułowe bloki rozdzielcze Legrand z listwami zaciskowymi piętrowymi umożliwiają bezpieczne i uporządkowane rozdzielanie zasilania pomiędzy różne obwody zasilające dwu- lub czterobiegunowe. Zgodne z wymaganiami normy EN 60947-1, łączą wytrzymałość elektryczną z mechaniczną, a dzięki ergonomicznej konstrukcji ich implementacja w rozdzielnicach jest szybka i wygodna.

Dzięki zmaksymalizowanej przestrzeni na przewody, zoptymalizowanemu rozmieszczeniu listew zaciskowych i odpowiednim wymiarom połączeń śrubowych, przyłączanie jest jeszcze łatwiejsze niż dotychczas. Ponadto, rozmieszczenie otworów zacisków zasilających i odpływowych względem siebie i względem innych listew pozwala uniknąć nakładania się na siebie przewodów o dużych przekrojach.



Duże odstępy między otworami zacisków umożliwiają stosowanie standardowych końcówek kablowych bez względu na rozmiary części izolacyjnej końcówek.

Aby zapewnić jak najwyższy stopień bezpieczeństwa, wprowadzone zostały następujące rozwiązania konstrukcyjne:

- każda mosiężna listwa zaciskowa wyposażona jest w przezroczystą osłonę izolacyjną,
- wyeliminowana została możliwość przypadkowego całkowitego wykręcenia śrub w przypadku niewykorzystanych zacisków,
- tylna część bloku rozdzielczego odseparowana jest osłoną izolacyjną od wspornika TH 35.

Przezroczysta pokrywa ochronna, zdejmowana i uchylana o 180° (w blokach do 125 A) pozwala na dostosowanie się do wszystkich sytuacji związanych z oprzewodowaniem w rozdzielnicach.

2. ZAKRES OFERTY

Bloki dwubiegunowe

Nr ref.	Prąd znam. roboczy przy 40°C	Zaciski zasilające	Liczba odpływów ⁽¹⁾	Liczba modułów
4004 00	40 A	Wewnętrzne	12	6
4004 01	100 A	Wewnętrzne	6	4
4004 02	100 A	Wewnętrzne	10	6
4004 03	125 A	Wewnętrzne	14	8

⁽¹⁾ Dla każdego biegunu

Bloki czterobiegunowe

Czterobiegunowe bloki rozdzielcze 100/125/160 A z zaciskami zasilającymi zewnętrznymi zapewniają lepsze odseparowanie przewodów zasilających od odpływowych.

Nr ref.	Prąd znam. roboczy przy 40°C	Zaciski zasilające	Liczba odpływów ⁽¹⁾	Liczba modułów
4004 04	40 A	Wewnętrzne	12	6
4004 05	100 A	Wewnętrzne	6	4
4004 06	100 A	Wewnętrzne	10	6
4004 07	100 A	Zewnętrzne	11	8
4004 08	125 A	Wewnętrzne	10	6
4004 09	125 A	Wewnętrzne	14	8
4004 10	125 A	Zewnętrzne	15	10
4004 11	160 A	Zewnętrzne	14	10

⁽¹⁾ Dla każdego biegunu

Przekroje przyłączanych przewodów, patrz str. 2

Modułowe bloki listew rozdzielczych

Nr ref.: 4004 00 / 01 / 02 / 03
4004 04 / 05 / 06 / 07 / 08 / 09 / 10 / 11

3. DANE TECHNICZNE

3.1 Przekroje przyłączanych przewodów

Dwubiegunowe

Nr ref.	Ie 40 °C	Zasilanie		Odpiływy			L-ba. mod.
		DRUT miedziany [mm ²]	LINKA miedziana (bez końc. kabł.) [mm ²]	Ilość ⁽¹⁾	DRUT miedziany [mm ²]	LINKA miedziana (bez końc. kabł.) [mm ²]	
4004 00	40 A	2,5 - 10	1,5 - 10	2	2,5 - 10	1,5 - 10	6
				10	1,5 - 6	0,75 - 4	
4004 01	100 A	10 - 25	6 - 16	1	10 - 25	6 - 16	4
				5	2,5 - 10	1,5 - 10	
4004 02	100 A	10 - 25	6 - 16	2	10 - 25	6 - 16	6
				8	2,5 - 10	1,5 - 10	
4004 03	125 A	10 - 35	6 ⁽²⁾ - 25	3	10 - 25	6 - 16	8
				11	2,5 - 10	1,5 - 10	

⁽¹⁾ Dla każdego bieguna

⁽²⁾ Przewody elastyczne < 16 mm² tylko z końcówką kablową.

Czterobiegunowe

Nr ref.	Ie 40 °C	Zasilanie		Odpiływy			L-ba. mod.
		DRUT miedziany [mm ²]	LINKA miedziana (bez końc. kabł.) [mm ²]	Ilość ⁽¹⁾	DRUT miedziany [mm ²]	LINKA miedziana (bez końc. kabł.) [mm ²]	
4004 04	40 A	2,5 - 10	1,5 - 10	2	2,5 - 10	1,5 - 10	6
				10	1,5 - 6	0,75 - 4	
4004 05	100 A	10 - 25	6 - 16	1	10 - 25	6 - 16	4
				5	2,5 - 10	1,5 - 10	
4004 06	100 A	10 - 25	6 - 16	2	10 - 25	6 - 16	6
				8	2,5 - 10	1,5 - 10	
4004 07	100 A	10 - 35 ⁽³⁾	6 ⁽²⁾ - 25 ⁽³⁾	3	10 - 25	6 - 16	8
				8	2,5 - 10	1,5 - 10	
4004 08	125 A	10 - 35	6 ⁽²⁾ - 25	3	10 - 25	6 - 16	6
				7	2,5 - 10	1,5 - 10	
4004 09	125 A	10 - 35	6 ⁽²⁾ - 25	3	10 - 25	6 - 16	8
				11	2,5 - 10	1,5 - 10	
4004 10	125 A	16 - 35 ⁽³⁾	16 - 35 ⁽³⁾ ⁽⁴⁾	2	10 - 35	6 ⁽²⁾ - 25	10
				1	10 - 25	6 - 16	
				12	2,5 - 10	1,5 - 10	
4004 11	160 A	35 - 70 ⁽³⁾	35 - 70 ⁽³⁾	1	10 - 35	10 - 25 ⁽⁵⁾	10
				1	10 - 35	10 - 16	
				4	10 - 25	6 - 16	
				8	2,5 - 10	1,5 - 10	

⁽¹⁾ Dla każdego bieguna

⁽²⁾ Przewody elastyczne < 16 mm² tylko z końcówkami kablowymi

⁽³⁾ Zaciski zasilające zewnętrzne



⁽⁴⁾ Tylko przewody elastyczne z końcówkami kablowymi

⁽⁵⁾ Dostarczane z końcówkami kablowymi do przewodów 25 mm²

3. DANE TECHNICZNE (c.d.)

3.2 Średnice otworów zaciskowych

Każdy otwór zaciskowy jest sfazowany aby zapewnić łatwe przyłączenie.

Nr ref.	Zasilanie (mm)	Odpiływy (mm)
4004 00	Ø 5,6	Ø 5,6
		Ø 5,1
4004 01	Ø 7,6	Ø 7,6
		Ø 5,6
4004 02	Ø 7,6	Ø 7,6
		Ø 5,6
4004 03	Ø 8,6	Ø 7,6
		Ø 5,6
4004 04	Ø 5,6	Ø 5,6
		Ø 5,1
4004 05	Ø 7,6	Ø 7,6
		Ø 5,6
4004 06	Ø 7,6	Ø 7,6
		Ø 5,6
4004 07	Ø 8,6 ⁽¹⁾	Ø 7,6
		Ø 5,6
4004 08	Ø 8,6	Ø 7,6
		Ø 5,6
4004 09	Ø 8,6	Ø 7,6
		Ø 5,6
4004 10	 8 x 9,5 ⁽¹⁾	Ø 8,6
		Ø 7,6
		Ø 5,6
4004 11	 13 x 11 ⁽¹⁾	Ø 9
		Ø 7,5
		Ø 5,3

⁽¹⁾ Zaciski zasilające zewnętrzne

3.3 Momenty dokręcania

Nr ref.	Moment dokręcania	Narzędzie
4004 00	2 Nm	Wkrętak PZ-2 / końc. płaska 5,5 mm
4004 01		
4004 02		
4004 03		
4004 04		
4004 05		
4004 06		
4004 07		
4004 08		
4004 09		
4004 10	Zasilanie: 15 Nm	Klucz imbusowy 6 mm
4004 11	Odpiływy: 2 Nm	Wkrętak PZ-2 / końc. płaska 5,5 mm

Modułowe bloki listew rozdzielczych

Nr ref.: 4004 00 / 01 / 02 / 03
4004 04 / 05 / 06 / 07 / 08 / 09 / 10 / 11

3. DANE TECHNICZNE (c.d.)

■ 3.4 Przyłączanie z końcówkami kablowymi Starfix

Nr ref.	Przekroje przewodów elastycznych miedzianych	Nr ref. Starfix
4004 00	1,5 - 10 mm ²	0376 64/66/67/68/69 0377 64/66/67/68
	0,75 - 4 mm ²	0376 62/63/64/66/67 0377 62/63/64/66/67
4004 01	6 - 16 mm ²	0376 68/69/70/72 0377 68
	1,5 - 10 mm ²	0376 64/66/67/68/69 0377 64/66/67/68
4004 02	6 - 16 mm ²	0376 68/69/70/72 0377 68
	1,5 - 10 mm ²	0376 64/66/67/68/69 0377 64/66/67/68
4004 03	6 - 25 mm ²	0376 68/69/70/72/71 0377 68
	6 - 16 mm ²	0376 68/69/70/72 0377 68
	1,5 - 10 mm ²	0376 64/66/67/68/69 0377 64/66/67/68
4004 04	1,5 - 10 mm ²	0376 64/66/67/68/69 0377 64/66/67/68
	0,75 - 4 mm ²	0376 62/63/64/66/67 0377 62/63/64/66/67
4004 05	6 - 16 mm ²	0376 68/69/70/72 0377 68
	1,5 - 10 mm ²	0376 64/66/67/68/69 0377 64/66/67/68
4004 06	6 - 16 mm ²	0376 68/69/70/72 0377 68
	1,5 - 10 mm ²	0376 64/66/67/68/69 0377 64/66/67/68
4004 07	6 - 25 mm ²	0376 68/69/70/72/71 0377 68
	6 - 16 mm ²	0376 68/69/70/72 0377 68
	1,5 - 10 mm ²	0376 64/66/67/68/69 0377 64/66/67/68
4004 08	6 - 25 mm ²	0376 68/69/70/72/71 0377 68
	6 - 16 mm ²	0376 68/69/70/72 0377 68
	1,5 - 10 mm ²	0376 64/66/67/68/69 0377 64/66/67/68
4004 09	6 - 25 mm ²	0376 68/69/70/72/71 0377 68
	6 - 16 mm ²	0376 68/69/70/72 0377 68
	1,5 - 10 mm ²	0376 64/66/67/68/69 0377 64/66/67/68
4004 10	16 - 35 mm ²	0376 70/72/71/77
	6 - 25 mm ²	0376 68/69/70/72/71 0377 68
	6 - 16 mm ²	0376 68/69/70/72 0377 68
	1,5 - 10 mm ²	0376 64/66/67/68/69 0377 64/66/67/68
4004 11	35 - 70 mm ²	0376 77/78
	10 - 16/25 mm ² ⁽¹⁾	0376 69/70/72
	6 - 16 mm ²	0376 68/69/70/72 0377 68
	1,5 - 10 mm ²	0376 64/66/67/68/69 0377 64/66/67/68

⁽¹⁾ 4 końcówki 25 mm² dostarczane w zestawie z blokiem rozdzielczym

3. DANE TECHNICZNE (C.D.)

■ 3.5 Parametry elektryczne

Zgodność z normą EN 60947-1
Stopień zanieczyszczeń 3 - Kategoria przepięciowa III
Prąd znamionowy roboczy I_e przy 40°C
Napięcie znamionowe izolacji U_i: 500 V
Napięcie udarowe wytrzymywane U_{imp}: 8 kV

Prąd znamionowy szczytowy wytrzymywany I_{pk}⁽¹⁾:

Nr ref.	I _{pk} (60 ms)
4004 00 do 4004 09	26 kÅ
4004 10	20 kÅ
4004 11	27 kÅ

⁽¹⁾ Szczytowa wartość prądu zwarciovego umownego I_{cc}

Prąd znamionowy krótkotrwały wytrzymywany I_{cw}:

Nr ref.	I _{cw} (1 s)
4004 00 do 4004 10	4,5 kA
4004 11	8,4 kA

Moc rozproszona:

Nr ref.	Moc rozproszona przy prądzie znamionowym I _e
4004 00	1 W
4004 01	6 W
4004 02	7 W
4004 03	12 W
4004 04	2 W
4004 05	11 W
4004 06	14 W
4004 07	15 W
4004 08	23 W
4004 09	24 W
4004 10	33 W
4004 11	48 W

Współczynniki korekcyjne:

Stosowane do korekty znamionowego prądu roboczego I_e w przypadku pracy bloku rozdzielczego w temperaturze otoczenia powyżej 40°C.

Temperatura otoczenia	40°C	45°C	50°C	55°C	60°C	65°C	70°C	75°C
Współczynnik korekcyjny	1	0,92	0,86	0,8	0,73	0,65	0,56	0,45

■ 3.6 Inne parametry

Montaż na wsporniku TH 35 przez zatrzasknięcie.
Osłona izolacyjna otwierana przy pomocy wkrętaka z końcówką płaską.
Temperatura pracy przy prądzie roboczym I_e: - 25° do + 40°C (korekta prądu przy wyższych temperaturach).
Wysokość miejsca zainstalowania: 2000 m maks. (powyżej: prosimy o kontakt).
Materiał samogasnący 960°C - UL94 V-0 dla wsporników części czynnych.
Temperatura transportu i przechowywania: - 25°C do + 55°C.
Zgodność z RoHS.

■ 3.7 Materiały

Ścianki boczne: szary poliamid, RAL 7035.
Listwy zaciskowe (szyny): lity mosiądz.
Wewnętrzna ochrona listew: przezroczysty, bezbarwny poliwęglan.
Zewnętrzna ochrona listew: szary poliamid, RAL 7035.
Wkręty: stal ocynkowana.
Pokrywa: Przezroczysty niebieski poliwęglan.
Osłona tylna: półprzezroczyste PVC.

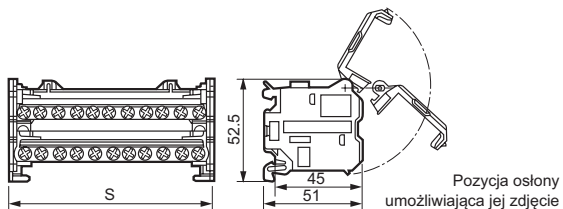
Modułowe bloki listew rozdzielczych

Nr ref.: 4004 00 / 01 / 02 / 03
4004 04 / 05 / 06 / 07 / 08 / 09 / 10 / 11

4. WYMIARY, MASA

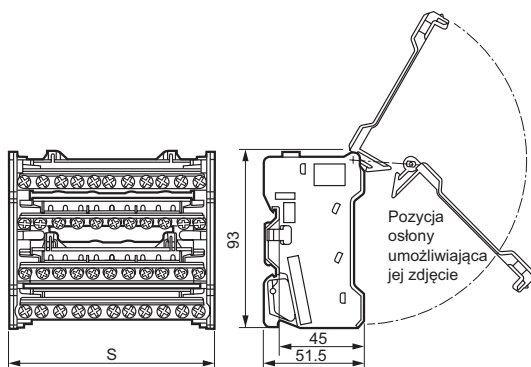
Dwubiegunowe 40/100/125 A

Nr ref.	Sz (mm)
4004 00	106
4004 01	70,5
4004 02	106
4004 03	143



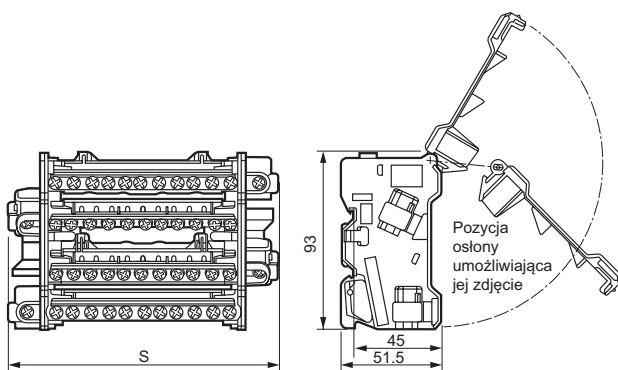
Czterobiegunowe 40/100/125 A

Nr ref.	S (mm)
4004 04	106
4004 05	70,5
4004 06	106
4004 08	106
4004 09	143

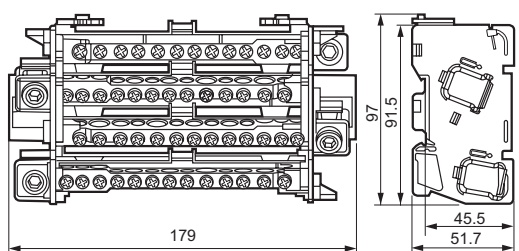


Czterobiegunowe 100/125 A (zaciski zasilające zewnętrzne)

Nr ref.	S (mm)
4004 07	139
4004 10	176

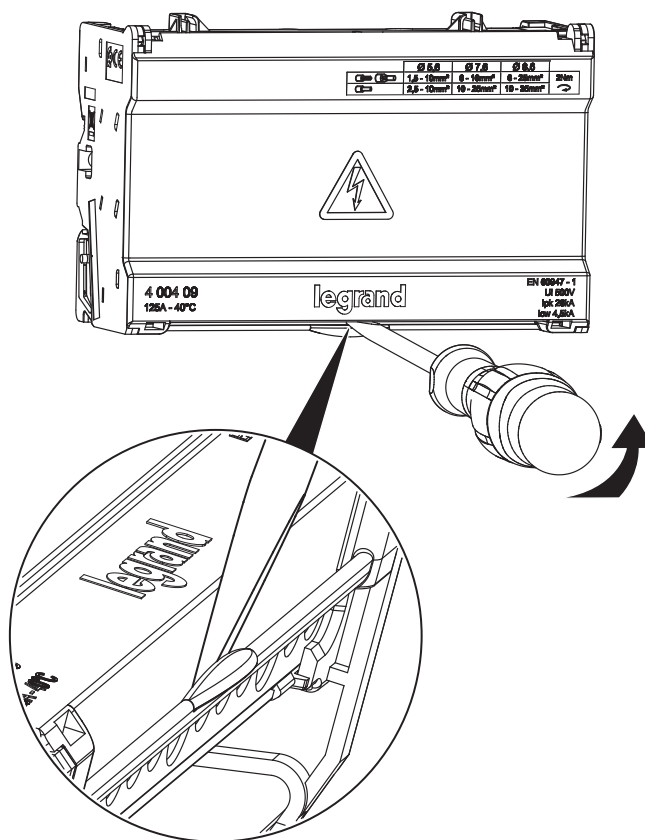


Czterobiegunowy 160 A (zaciski zasilające zewnętrzne) – Nr ref. 4004 11



4. WYMIARY, MASA (c.d.)

Otwieranie osłony przedniej:



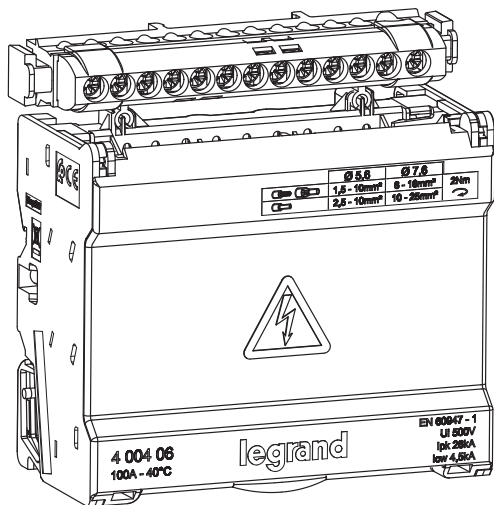
Nr ref.	Masa (kg)
4004 00	0,193
4004 01	0,124
4004 02	0,192
4004 03	0,240
4004 04	0,370
4004 05	0,238
4004 06	0,350
4004 07	0,407
4004 08	0,342
4004 09	0,466
4004 10	0,526
4004 11	0,706

Modułowe bloki listew rozdzielczych

Nr ref.: 4004 00 / 01 / 02 / 03
4004 04 / 05 / 06 / 07 / 08 / 09 / 10 / 11

5. LISTWY PRZYŁĄCZENIOWE IP 2X

Listwy przyłączeniowe IP 2X zwiększają liczbę zacisków uziemiających lub neutralnych. Mocowane bezpośrednio do bloku rozdzielczego.



Nr ref.	Listwa przyłączeniowa IP 2X	Korekta wartości prądu	
		Napięcie	Prąd
4004 00	0048 34 ⁽¹⁾	400 V	40 A
4004 01	0048 32 ⁽¹⁾		80 A
4004 02	0048 34 ⁽¹⁾		80 A
4004 03	0048 35 ⁽¹⁾		100 A
4004 04	0048 44 ⁽²⁾		40 A
4004 05	0048 42 ⁽²⁾		80 A
4004 06	0048 44 ⁽²⁾		80 A
4004 07	0048 45 ⁽²⁾		80 A
4004 08	0048 44 ⁽²⁾		100 A
4004 09	0048 45 ⁽²⁾		100 A
4004 10	0048 45 ⁽²⁾		100 A
4004 11	0048 45 ⁽²⁾	100 A	

⁽¹⁾ \perp - ⁽²⁾ Neutralny

6. APLIKACJE FOTOWOLTAICZNE

PARAMETRY ELEKTRYCZNE W APLIKACJACH FOTOWOLTAICZNYCH		
Nr ref.	Prąd roboczy przy 60°C	U _i ⁽¹⁾
4004 00	32 A	800 V \equiv
4004 01	80 A	
4004 02	80 A	
4004 03	100 A	

⁽¹⁾ Stopień zanieczyszczeń: 2

PRZEKROJE PRZEWODÓW W APLIKACJACH FOTOWOLTAICZNYCH			
Nr ref.	ZASILANIE	ODPŁYWY	
	Przewodnik miedziany	Liczba odpływów ⁽¹⁾	Przewodnik miedziany
4004 00	4 - 10 mm ²	2	4 - 10 mm ²
		10	1,5 - 4 mm ²
4004 01	6 - 16 mm ²	1	6 - 16 mm ²
		5	1,5 - 6 mm ²
4004 02	6 - 16 mm ²	2	6 - 16 mm ²
		8	1,5 - 6 mm ²
4004 03	10 - 25 mm ²	3	6 - 16 mm ²
		11	1,5 - 6 mm ²

⁽¹⁾ Dla każdego bieguna