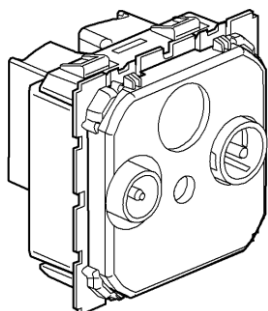


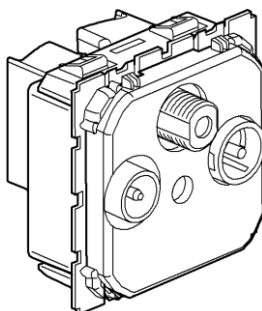
Celiane™

Gniazda TV-R / TV-R-SAT

Numery katalogowe : 0673 78/79/83/84/85/88/89



0673 83/84/85



0673 78/79/88/89

SPIS TREŚCI

Strona

1. Zastosowanie	1
2. Montaż	1
3. Zasada podłączenia	1
4. Wskazówki okablowania	1
5. Wymiary	1
6. Dane techniczne	2
7. Parametry	3
8. KONSERWACJA	3
9. Certyfikaty i deklaracje	3

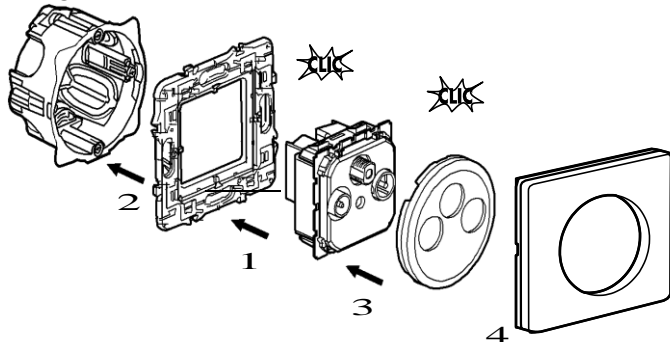
1. ZASTOSOWANIE

Gniazda TV-R (Nr kat. 0673 83/84/85): instalacje sieci telewizji kablowej, dystrybucji sygnału radiowego lub sygnału z modulacją amplitudy MABLR (zbiorczy odbiór telewizji satelitarnej bez indywidualnego dekodera).

Gniazda TV-R-SAT (Nr kat. 0673 78/79/88/89): instalacje telewizji naziemnej i satelitarnej z dekoderny indywidualnym.

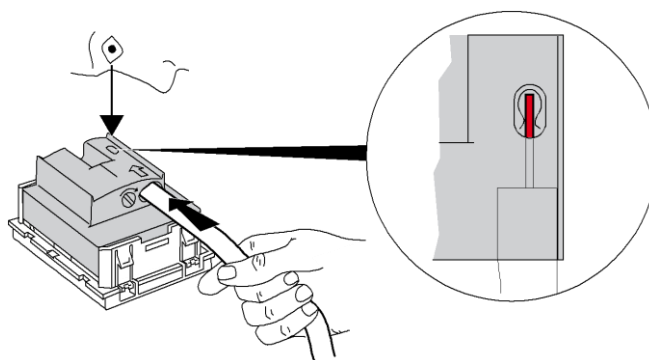
	Nr kat.	Opis	Waga (g)
	0673 83	Gniazdo TV-R (męskie/żeńskie 9,52 typu ECH01)	63
	0673 84	Gniazdo TV-R (męskie/żeńskie 9,52 typu PCH14)	
	0673 85	Gniazdo TV-R końcowe (męskie/żeńskie 9,52 typu TCH10)	
	0673 88	Gniazdo TV-R-SAT (męskie/żeńskie 9,52 typu ESH01)	66
	0673 89	Gniazdo TV-R-SAT 2 okablowane (męskie/żeńskie 9,52 typu ESH02)	
	0673 78	Gniazdo TV-R-SAT 2400 MHz przelotowe 14 dB (typu PSH 14)	66
	0673 79	Gniazdo TV-R-SAT 2400 MHz końcowe 10 dB (typu TSH 10)	

2. MONTAŻ



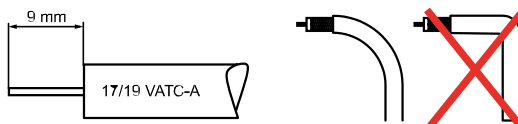
- 1- Mechanizm najpierw zatrzasnąć w uchwycie.
 - 2- Przykręcić uchwyt do puszki podtynkowej.
 - 3- Zatrzasnąć plakietkę na mechanizmie.
 - 4- Ramkę zatrzasnąć w uchwycie.
- Może być wyposażony we wszystkie elementy wykończeniowe Celiane.
Możliwy montaż poziomy i pionowy.

3. ZASADA PODŁĄCZENIA



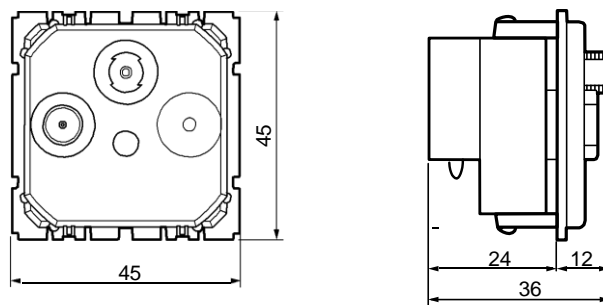
4. WSKAZÓWKI OKABLOWANIA

Odizolowywanie



! Aby uniknąć zmian impedancji pogarszających parametry złącza spowodowanych deformacją kabla należy wyginać kabel łagodnie tak, aby promień ugięcia był możliwie jak największy.
Dla gniazd przelotowych i końcowych konieczne jest zastosowanie wzmacniacza w celu kompensacji tłumienia w tej technologii.

5. WYMIARY



Gniazda TV-R / TV-R-SAT**6. DANE TECHNICZNE****6.1 Dane mechaniczne**

Stopień ochrony przed uderzeniem: IK 02

Stopień zabezpieczenia przed ciałami stałymi/ wnikaniem wody: IP 20

6.2 Charakterystyka materiału

- Plakietka: ABS IK 03

6.3 Parametry elektryczne

- Złącze TV męskie \varnothing 9,52 mm zgodne z CEI 61169-2

- Złącze FM żeńskie \varnothing 9,52 mm zgodne z CEI 61169-2

- Złącze "F" żeńskie przykręcane \varnothing 9,4 mm

- Odporność na wysoką temperaturę i żar: 650°C / 30 s

- Zakresy częstotliwości: TV : 5 - 68 / 120 - 862 MHz

FM : 87,5 - 108 MHz

SAT : 950 - 2400 MHz

- Impedancja wewnętrzna 75 Ω

Droga powrotna na złączu TV

- Tłumienie ekranu: UHF > 65 dB

VHF > 75 dB

SAT > 55 dB

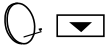


- Średnica maksymalna kabla 7 mm

6.4 Warunki środowiskowe

Warunki przechowywania i pracy: - 5° C do + 45° C

Gniazda TV-R / TV-R-SAT

7. PARAMETRY

	Kabel współosiowy	862 MHz Osłabienie (w obwodzie)		Sterowanie	Pasma 1	FM	VHF	UHF	BIS (sat)
	∅ 9,5 mm Z = 75	tłumienie	500 mA	Sterowanie	Kanał	Kanał	Kanał	Kanał	Kanał
			DISEqC®	47 - 68	87,5 - 108	120 - 470	470 - 862	950 - 2400	
	dB	mA	KHz / V	MHz	MHz	MHz	MHz	MHz	
0673 83	<input type="radio"/> TV				1,5 dB		1,5 dB		
	<input type="radio"/> R					1,5 dB			
0673 84	<input type="radio"/> TV	$i \leq 1,5$			14 dB		14 dB		
	<input type="radio"/> R					14 dB			
0673 85	<input type="radio"/> TV				10 dB		10 dB		
	<input type="radio"/> R					10 dB			
0673 88	<input type="radio"/> TV				1,5 dB		1,5 dB		
	<input type="radio"/> R					1,5 dB			
	<input type="radio"/> SAT				tak	1,5 dB		2 dB	
0673 89	<input type="radio"/> TV				1,5 dB		1,5 dB		
	<input type="radio"/> R					1,5 dB			
	<input type="radio"/> SAT				tak	1,5 dB		2 dB	
0673 78	<input type="radio"/> TV	$i \leq 1,5$			14 dB		14 dB		
	<input type="radio"/> R					14 dB			
	<input type="radio"/> SAT				tak	1,5 dB		14 dB	
0673 79	<input type="radio"/> TV				10 dB		10 dB		
	<input type="radio"/> R					10 dB			
	<input type="radio"/> SAT				tak	1,5 dB		10 dB	

8. KONSERWACJA

Nie wymagana.

9. CERTYFIKATY I DEKLARACJE

Zgodne z normami: UTE C 90-125
NF EN 50083-4
NF EN 50083-2

Aprobata: w bazie certyfikatów firmy Legrand.