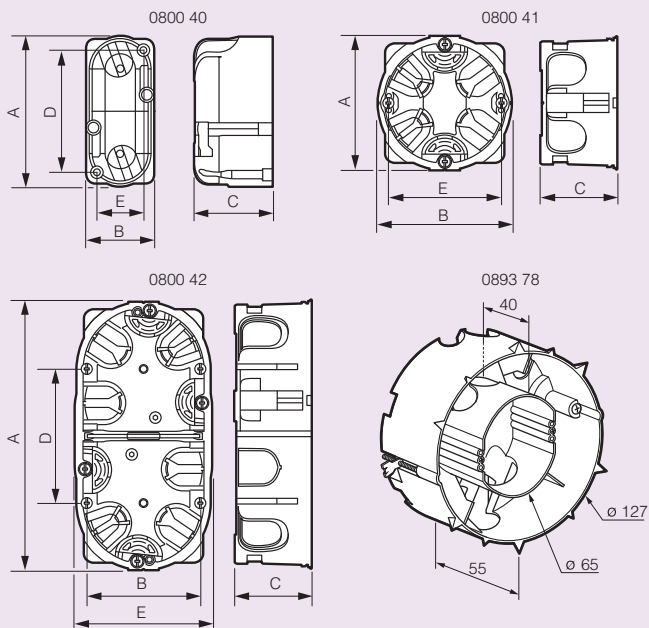
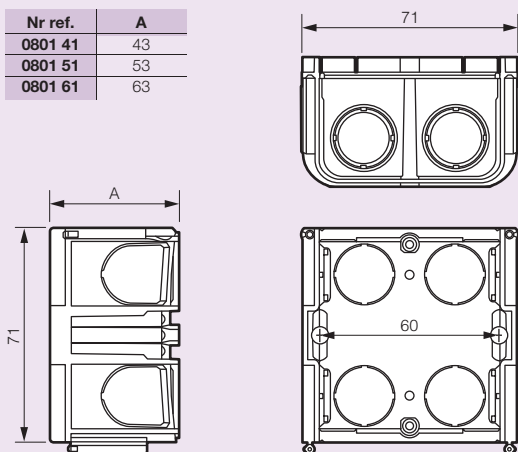


**Wymiary puszek do ścian gipsowych [mm]**


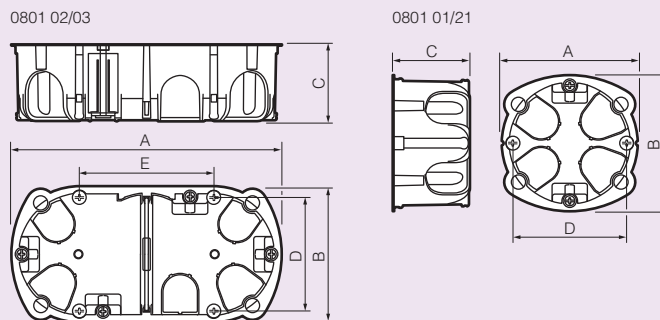
Nr ref.	Wymiary [mm]					Liczba możliwych wejść przewodów
	A	B	C	D	E	
0800 40	76,5	35,5	40	62	23	1 x Ø 16 + 1 x Ø 20
0800 41	71	71	40	-	60	2 x Ø 16 lub Ø 25 + 4 x Ø 20
0800 42	142	72,8	40	71	60	2 x Ø 16 lub Ø 25 + 4 x Ø 20
0800 43	213	72,8	40	71	60	2 x Ø 16 lub Ø 25 + 8 x Ø 20
0800 44	284	72,8	40	71	60	2 x Ø 16 lub Ø 25 + 10 x Ø 20
0800 49	111	71	40	83,5	-	1 x Ø 16 + 4 x Ø 20 + 1 x Ø 25
0800 51	71	71	50	-	60	2 x Ø 16 lub Ø 25 + 1 x Ø 25
0800 52	142	72,8	50	71	60	2 x Ø 16 lub Ø 25 + 4 x Ø 20
0800 53	213	72,8	50	71	60	2 x Ø 16 lub Ø 25 + 8 x Ø 20
0800 54	284	72,8	50	71	60	2 x Ø 16 lub Ø 25 + 10 x Ø 20
0800 61	71	71	60	-	60	2 x Ø 16 lub Ø 25 + 2 x Ø 20 lub Ø 12

**Wymiary puszek do ścian murowanych [mm]**

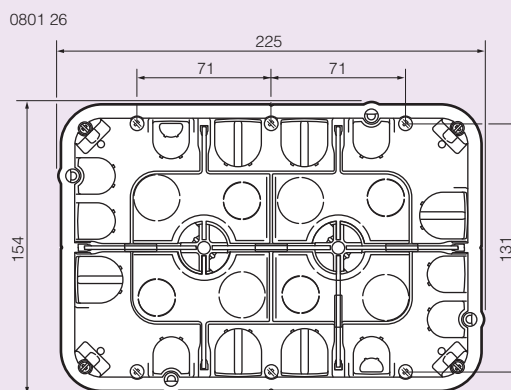
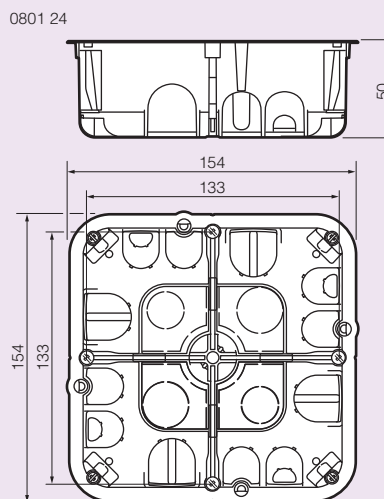
Nr ref.	A
0801 41	43
0801 51	53
0801 61	63



Nr ref.	Liczba możliwych wejść przewodów	
0801 41	7 x Ø 20 + 1 x Ø 25	4 x Ø 20
0801 51	7 x Ø 20 + 1 x Ø 25	4 x Ø 20
0801 61	7 x Ø 20 + 1 x Ø 25	4 x Ø 20

**Wymiary puszek uniwersalnych [mm]**


Nr ref.	Wymiary [mm]					Liczba możliwych wejść przewodów
	A	B	C	D	E	
0801 01	72	72	40	60	-	2 x Ø 20 + 2 x Ø 25
0801 02	143	72	40	60	71	3 x Ø 20 + 2 x Ø 25
0801 03	214	72	40	60	71	6 x Ø 20 + 2 x Ø 25
0801 21	72	72	50	60	-	2 x Ø 20 + 2 x Ø 25
0801 22	143	72	50	60	71	3 x Ø 20 + 2 x Ø 25
0801 23	214	72	50	60	71	6 x Ø 20 + 2 x Ø 24



Nr ref.	Liczba możliwych wejść przewodów	
0801 24	8 x Ø 20 + 4 x Ø 25	2 x Ø 20 + 2 x Ø 25
0801 26	8 x Ø 20 + 6 x Ø 25	4 x Ø 20 + 4 x Ø 25