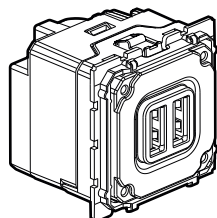
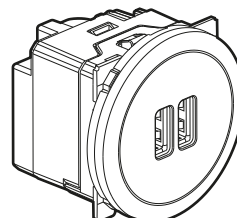


## Céliane™ Chargeur universel USB - 2400 mA

Référence(s) : 0 674 62 - 0 677 15/16



0 674 62



0 677 15

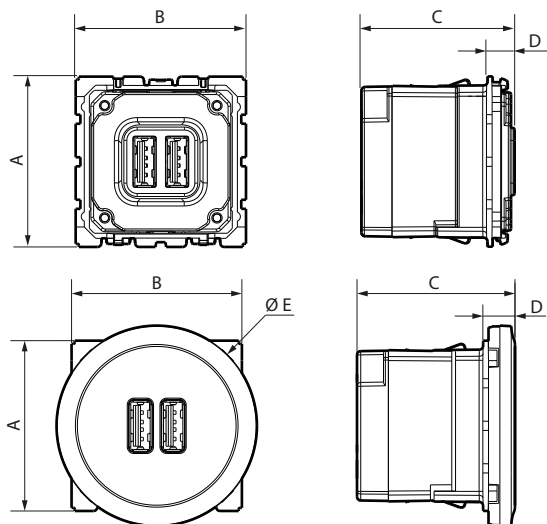
### 1. USAGE

Permet de recharger les téléphones portables, smartphones, tablettes, MP3, MP4, haut-parleurs, montres, consoles de jeux, powerbanks.

### 2. GAMME

Désignation	Mécanisme	Blanc	Titane
2 ports USB - 5 V - 2400 mA	0 674 62	0 677 15	0 677 16

### 3. DIMENSIONS (mm)



	A	B	C	D	Ø E
0 674 62	45	45	40,5	7	-
0 677 15/16	45	45	41,5	8,5	53

### 4. CONNEXION

Type de bornes : à vis  
Capacité des bornes : 2 x 2,5 mm<sup>2</sup>  
Longueur de dénudage : 6 mm  
Tournevis : plat 3,5 mm

**Recommandation** : utilisation en prise terminale d'un circuit.

### 5. CARACTÉRISTIQUES TECHNIQUES

#### ■ 5.1 Caractéristiques mécaniques

Protection contre les chocs : IK 04  
Protection contre les corps solides / liquides : IP 40

#### ■ 5.2 Caractéristiques matières

Capot : PC  
Enjoliveur : PC  
Autoextinguibilité :  
+ 850° C / 30 s pour les pièces isolantes maintenant en place les parties sous tension.  
+ 650° C / 30 s pour les autres pièces en matières isolantes.

#### ■ 5.3 Caractéristiques climatiques

Températures de stockage : - 20° C à + 70° C  
Températures d'utilisation : 0° C à + 45° C

#### ■ 5.4 Caractéristiques électriques

Toutes les valeurs listées ci-dessous sont mesurées à température ambiante 25° et après 15 mn de fonctionnement.

Tension nominale d'entrée	220 - 240 V~
Fréquence nominale d'entrée	50-60 Hz
Courant maxi d'entrée	300 mA
Consommation maxi en veille	0,1 W
Rendement moyen de l'alimentation	81 %
Tension nominale de sortie	5 V=
Courant maxi de sortie	2400 mA
Classe de consommation hors charge et niveau moyen d'efficacité : Niveau VI*	
Norme de sécurité	EN60950-1
Classe de protection	II - Basse tension

\*Nota : Référentiel Européen (CE) N° 278/2009-6 Avril 2009, directive 2005/32/CE relative aux exigences d'écoconception sur les alimentations AC/DC.

#### ■ 5.5 Temps de charge moyen pour des terminaux équipés de batterie lithium ion polymère :

- 80 % de charge < 1 h 15
- 100 % de charge < 2 h 00

## 5. CARACTÉRISTIQUES TECHNIQUES (suite)

### ■ 5.6 Temps de charge pour un smartphone relié au chargeur universel USB 2400 mA :

Marque	Modèle smartphone	Temps de charge à 100 %
Samsung	Galaxy S6	1 h 43
Nokia	Lumia 735	2 h 11
Nokia	Lumia 930	2 h 11
Google	Nexus 6	3 h 02
Google	Nexus 7	2 h 58

\*Données valides au 1<sup>er</sup> Mars 2016.

**Note :** Pour optimiser le temps de charge de votre appareil, veiller à l'éteindre pendant la phase de charge.

## 6. ENTRETIEN

Nettoyage superficiel au chiffon.

Ne pas utiliser : acétone, dégraissant, trichloréthylène.

**Attention :** Pour l'utilisation de produits d'entretien spécifiques un essai préalable est nécessaire.

## 7. NORMES ET AGRÉMENTS

IEC 60950-1: Matériels de traitement de l'information - Sécurité

Partie 1: Exigences générales.

IEC 62684 / EN 50558 : Conforme aux spécifications de l'interopérabilité de l'alimentation externe commune (EPS) pour téléphones mobiles avec service de données.