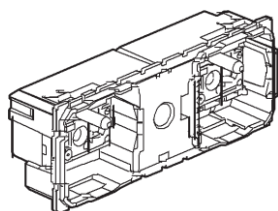
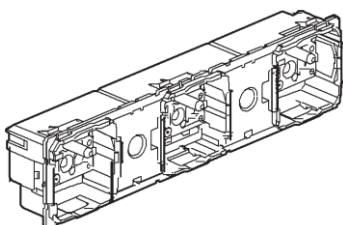


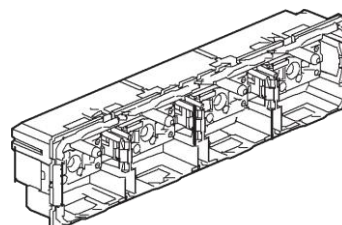
## Celiane™ Gniazda standard francusko-belgijski



0671 22



0671 23



0671 25

### 1. ZASTOSOWANIE

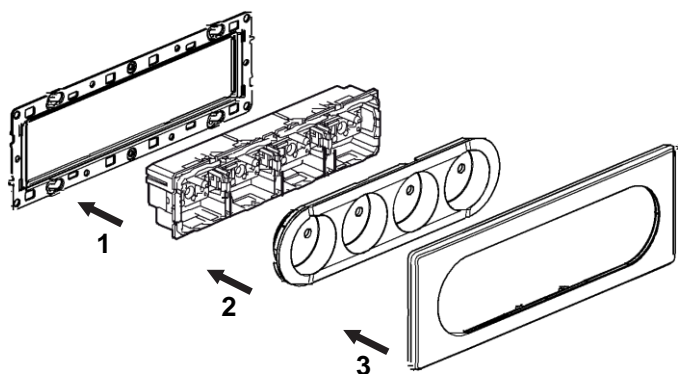
Gniazda 16A - 250 V AC standard francusko-belgijski  
(gniazda 2P należy stosować tylko do renowacji: NFC 15 100).

### 2. SERIA

Opis	Nr kat.		Podłączenie	Waga (g)
Gniazdo 2P+Z	0671 22	2	Auto	60,5
Gniazdo 2P+Z	0671 23	3	Auto	94,6
Gniazdo 2P+Z z blokadą	0671 25	4*	Auto	96,6

\*Gniazdo 4 krotne do montażu w puszcze potrójnej.

### 3. MONTAŻ

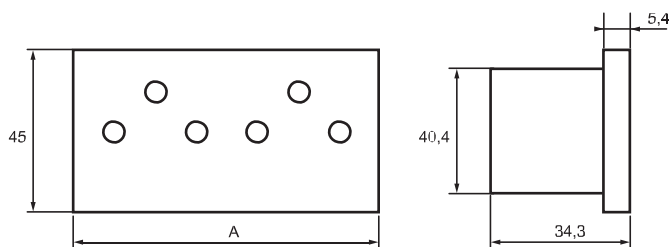


\* Nie dostarczane razem z mechanizmem

- 1 - Mechanizm zatrasnąć w uchwycie od tyłu.
- 2 - Plakietkę zatrasnąć na mechanizmie
- 4 - Ramkę zatrasnąć w uchwycie

Mogą być wyposażone we wszystkie elementy wykończeniowe Celiane.  
Możliwy montaż poziomy i pionowy dla nr kat. 0671 22/23 i poziomy dla nr kat. 0671 25.

### 4. WYMIARY



	0671 22	0671 23	0671 25
A	116,1 mm	187,1 mm	180,6 mm

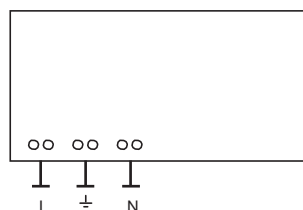
### 5. ZASADA PODŁĄCZENIA

Nr kat. 0671 22/23/25

Zaciski sprężynowe

Przyłączalność: 2 x 2,5 mm<sup>2</sup>

Odizolować przewody na odcinku 13 mm (długość odizolowanego odcinka przewodu jest zaznaczona na ścianie bocznej 1 produktu).



Widok z tyłu nr kat. 0671 22

**Celiane™**  
**Gniazda standard**  
**francusko-belgijski**

Numery katalogowe : 0671 22/23/25

**6. DZIAŁANIE**

Nr kat. 0671 22/23/25

Podłączeń dokonuje się poprzez włożenie/wyjęcie znormalizowanej wtyczki.

**7. CHARAKTERYSTYKA OGÓLNA**

**7.1 Dane mechaniczne**

IP20

IK04

**7.2 Charakterystyka materiału**

Nr kat. 0671 22/23/25

Mechanizm: polipropylen, szary

Podstawa: poliwęglan, szary

Odporność na wysoką temperaturę i żar: 850° C / 30 s

**7.3 Parametry elektryczne**

Napięcie znamionowe:

250 V AC

Prąd znamionowy: 16 A

**7.4 Warunki środowiskowe**

- 5° C do + 35° C

**8. CERTYFIKATY I DEKLARACJE**

Aktualne:

Nr kat. 0671 22/23/25

NF - BBJ