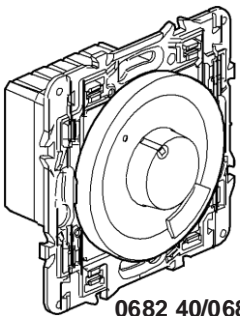





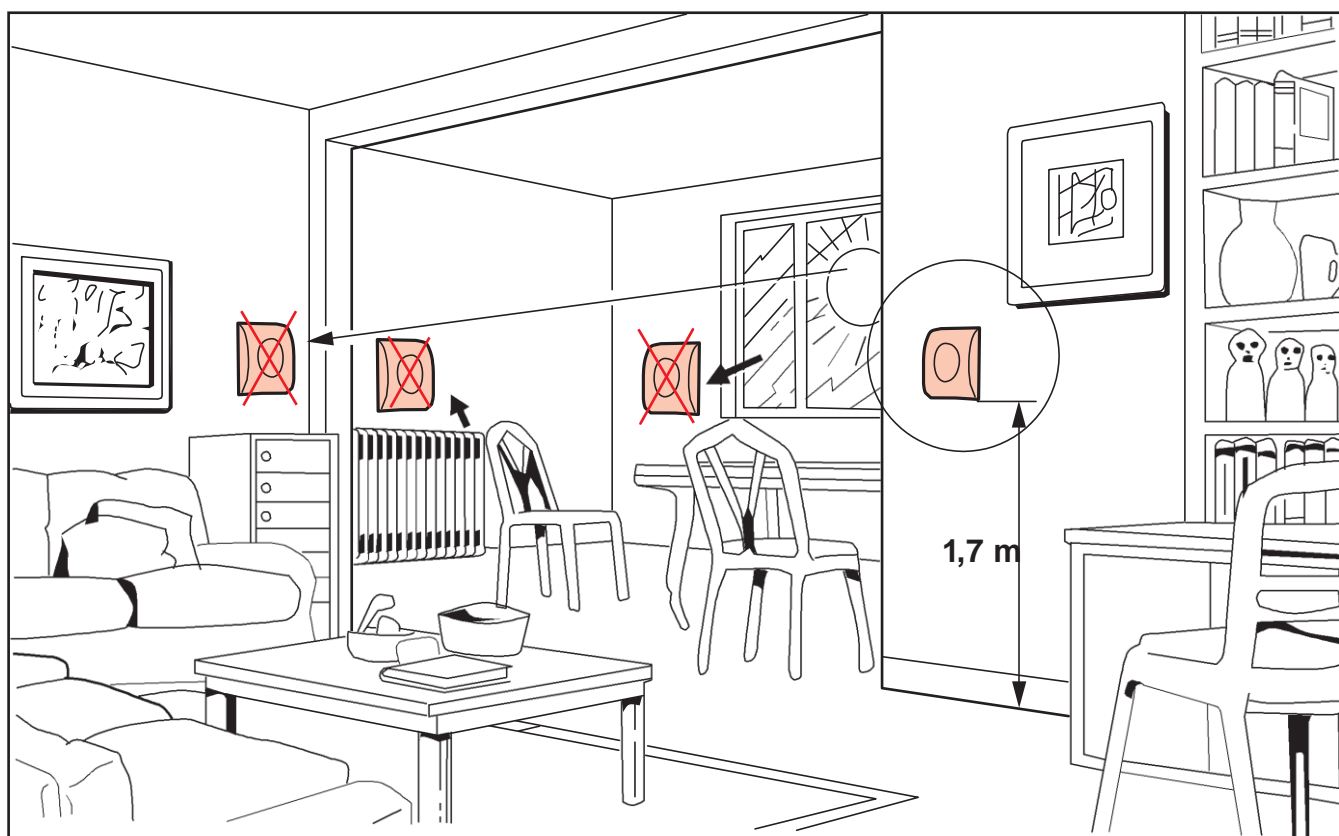
 0674 00	 0682 40/0685 40	 - 10°C ... +70°C	 8A max 8A / 250V ~ $\mu \cos \varphi = 1$ 2A / 250V ~ $\mu \cos \varphi = 0,6$ 1mA ... 500mA 12...48V~ / 12...24V ...
		 - 5°C ... +40°C	
		 (~ 7°C) ... +30°C	
		 2x 1,5mm ²	
		P	0,6W

Zgodny z normą EN 60 730-1, 2-9

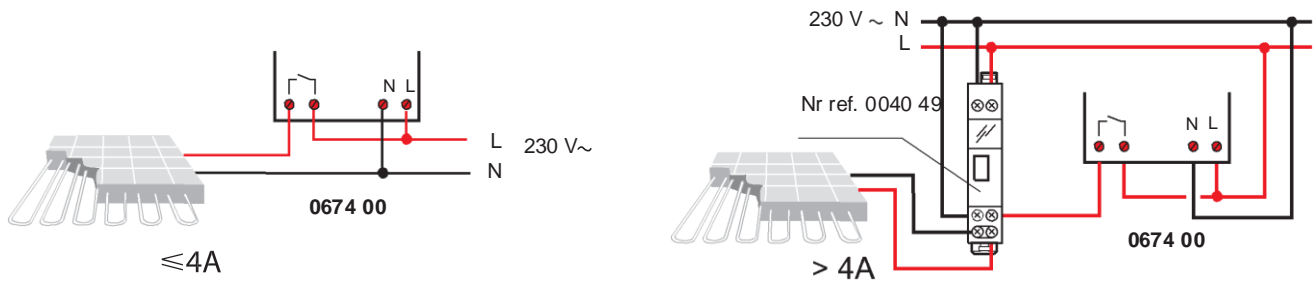


Uwaga:

Regulacja temperatury działa poprawnie dopiero po 2 godzinach od jego załączenia. (Okres termicznej stabilizacji układu elektronicznego).



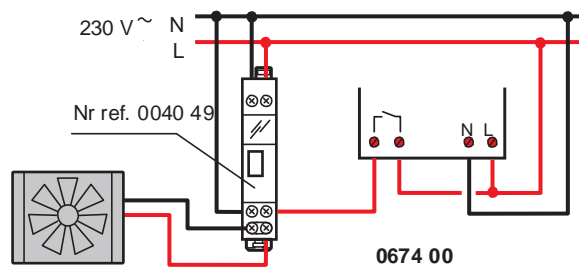
Uwaga! Po zdjęciu plakietki dostępne są części pod napięciem.



Jeżeli urządzenie załącza ogrzewanie o poborze prądu powyżej 4 A należy zastosować stycznik .



Uwaga! Po otwarciu pokrywy dostępne są części pod napięciem.



Jeżeli urządzenie załącza chłodzenie należy zastosowanie stycznik.

