

Trójfazowe liczniki energii, pomiar bezpośredni do 63A, z certyfikatem MID

Nr kat.: 4120 92 – 4 120 93



Spis treści	Strony
1. Opis.....	1
2. Oferta.....	1
3. Instalacja.....	1
4. Wymiary.....	1
5. Przyłączanie.....	2
6. Dane eksploatacyjne.....	2
7. Dane techniczne.....	3
8. Zgoda z normami.....	6
9. Komunikacja.....	7

1. OPIS

Trójfazowe liczniki energii czynnej i biernej z pomiarem bezpośrednim. Urządzenia o szerokości 4 moduły DIN, samozasilane z zacisków pomiarowych, wyposażone w wyjście komunikacyjne ModBus i wejście zmiany taryfy lub wyjście i wejście impulsowe.

Z certyfikatem MID

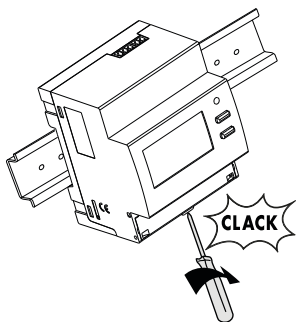
2. OFERTA

Nr kat.	Model	Przyłączanie	Waga
4 120 92	z wyj. impulsowym	Zaciski śrubowe	0,210Kg
4 120 93	2-taryfowy z ModBus		

3. INSTALACJA

Montaż:

Na szynie symetrycznej EN/IEC 60715 lub wsporniku TH 35.



Wymagane narzędzia:

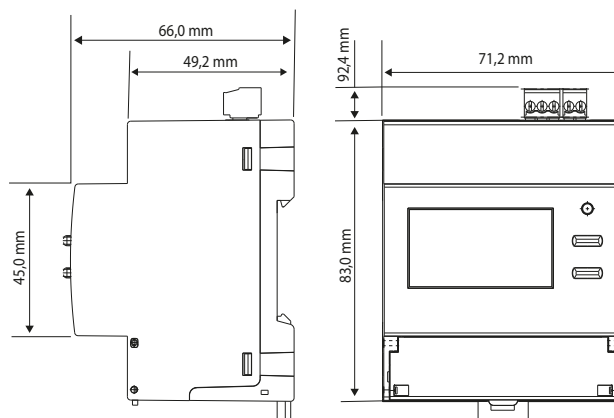
Montaż na wsporniku TH 35: wkrętak płaski 5.5 mm (od 4 do 6 mm).

Pozycje pracy:



4. WYMIARY

Obudowa: 4 moduły DIN

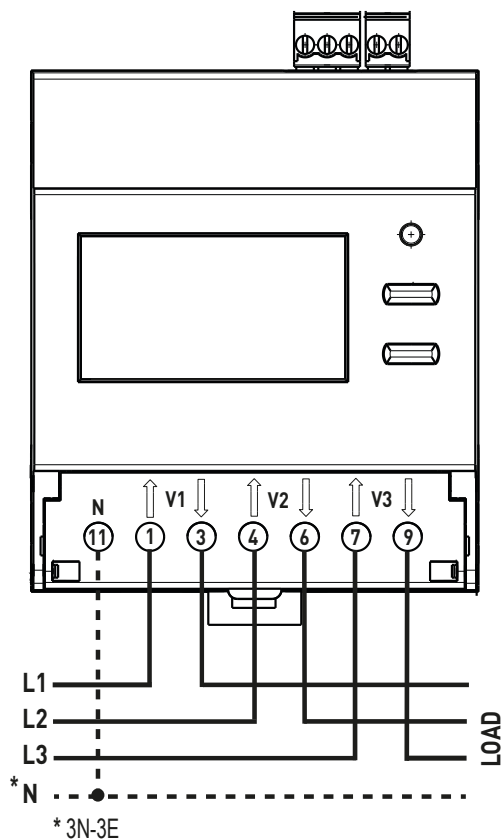


Trójfazowe liczniki energii, pomiar bezpośredni do 63A, z certyfikatem MID

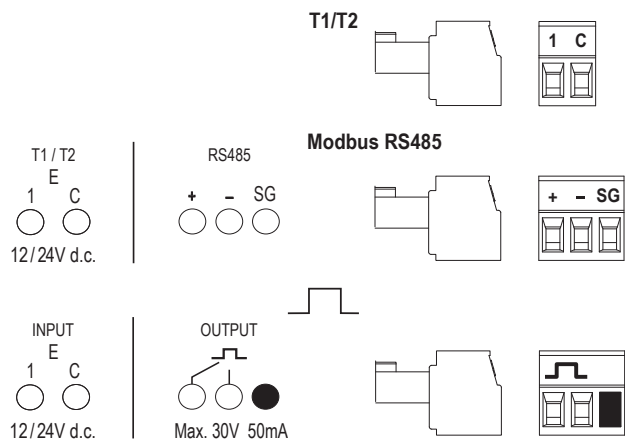
Nr kat.: 4120 92 – 4 120 93

5. PRZYŁĄCZANIE

Schemat oprzewodowania:



Oznaczenia zacisków w górnej części licznika



6. DANE EKSPLOATACYJNE

6.1 DANE ELEKTRYCZNE

Prądy:

- Prąd znamionowy (bazowy), I_{ref} : 5A
- Prąd minimalny (startu), I_{min} : 0,25A
- Prąd maksymalny, I_{max} : 63A

Napięcia znamionowe:

- Napięcie znamionowe U_n : 3x230V~ / 3x400V~ $\pm 15\%$

Częstotliwość znamionowa:

- F_n : 50Hz; 60Hz
- Dopuszczalne odchylenia: 49...51Hz; 59...61Hz

Przyłączalność:

- Przewody miedziane
- Zaciski przyłączeniowe napięciowe (V1, V2, V3, N):

	Bez końcówek	Z końcówkami
Drut	1 x 0,75 + 16 mm ²	-
Linka	1 x 0,75 + 10 mm ²	1 x 4 + 10 mm ²

- Zaciski w górnej części licznika (wejścia, wyjścia impulsowe oraz Modbus):

	Bez końcówek	Z końcówkami
Drut	1 x 0,2 + 1,5 mm ²	-
Linka	1 x 0,2 + 1 mm ²	1 x 0,2 + 1 mm ²

Wymagane narzędzia:

- Dla zacisków napięciowych (V1, V2, V3): wkrętak płaski 6mm lub Pozidriv No. 2
- Dla zacisku przewodu neutralnego (N): wkrętak płaski 6mm lub Pozidriv No. 2
- Dla zacisków w górnej części licznika (wejścia, wyjścia impulsowe oraz Modbus): wkrętak płaski 2.5mm

6.2 DANE MECHANICZNE

Zaciski śrubowe:

- Głębokość zacisków: 12mm
- Długość przewodów do odizolowania: 11mm

Główki wkrętów:

- Zaciski napięciowe (V1, V2, V3): śruby z główkami stożkowymi z gniazdem sześciokątnym oraz Pozidriv No. 2
- Zacisk przewodu neutralnego (N): śruby z główkami stożkowymi z gniazdem sześciokątnym oraz Pozidriv No. 2
- Zaciski w górnej części licznika (wejścia, wyjścia impulsowe oraz Modbus): śruby z główkami stożkowymi z gniazdem sześciokątnym

Zalecany moment dokręcający:

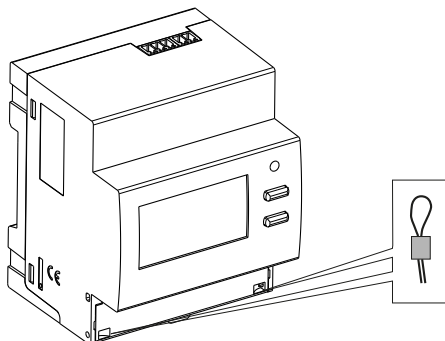
- Zaciski napięciowe (V1, V2, V3): 2.5 Nm
- Zacisk przewodu neutralnego (N): 2.5 Nm
- Zaciski w górnej części licznika (wejścia, wyjścia impulsowe oraz Modbus): 0.2 Nm

Maksymalny moment dokręcający:

- Zaciski napięciowe (V1, V2, V3): 3 Nm
- Zacisk przewodu neutralnego (N): 3 Nm
- Zaciski w górnej części licznika (wejścia, wyjścia impulsowe oraz Modbus): 0.3 Nm

Ochrona zacisków:

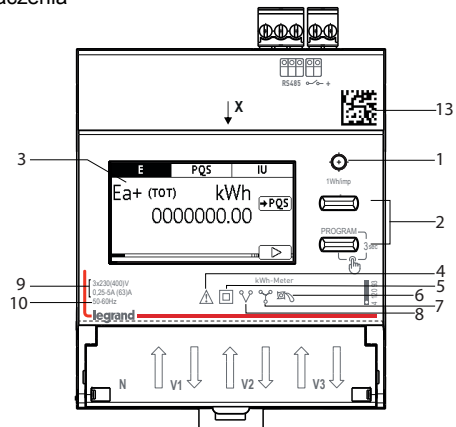
- Zaciski napięciowe chronione za pomocą zamykanej i plombowanej osłony, zintegrowanej z urządzeniem



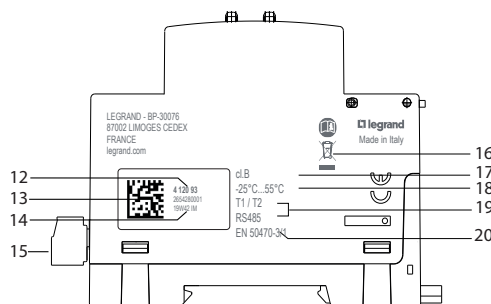
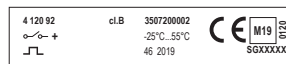
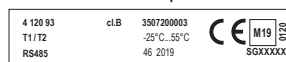
7. DANE TECHNICZNE

Oznaczenia:

Trwałe oznaczenia



vista da sopra X

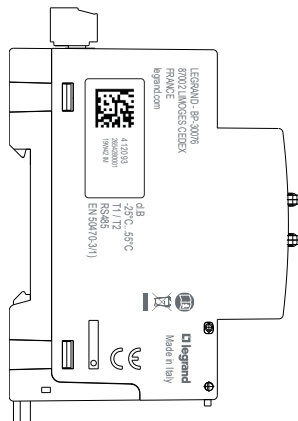


1. Dioda LED pomiarowa
2. Klawiatura składająca się z 2 dwufunkcyjnych przycisków (wyświetlanie/konfiguracja)
3. Wyświetlacz graficzny
4. Sprawdź instrukcję przed instalacją
5. Podwójna izolacja
6. Urządzenie ARD (anti-rotation device)
7. Przyłączenie do sieci 4-przewodowej
8. Przyłączenie do sieci 3-przewodowej
9. Napięcie/Prąd
10. Częstotliwość
11. Etykieta MID
12. Numer referencyjny produktu
13. Matryca danych dla identyfikacji produktu
14. Tydzień i rok produkcji
15. Zaciski przyłączeniowe dla wyjść
16. Symbol WEEE (ZSEE)
17. Klasa dokładności
18. Temperatura pracy
19. Wyjścia
20. Norma MID

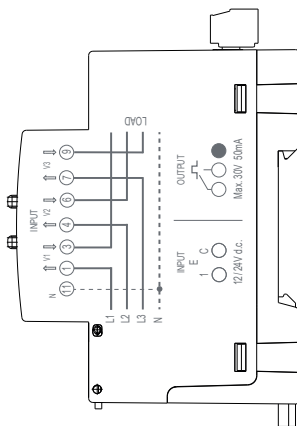
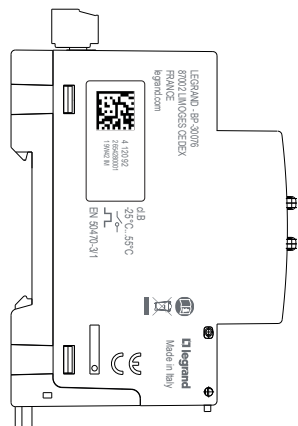
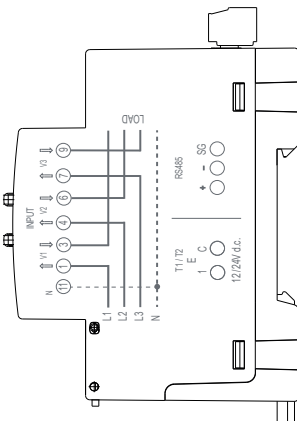
7. DANE TECHNICZNE (ciąg dalszy)

Nadruk laserowy

Lewa strona
Informacje identyfikacyjne



Prawa strona
Schemat oprzewodowania



7. DANE TECHNICZNE (ciąg dalszy)

Wyświetlacz:

- Graficzny, podświetlany, 1.8 cala (256x128).

Rozdzielczość:

- Pomiar całkowity: 0,01kWh/kvarh
- Pomiar częściowy: 0,01kWh/kvarh
- Pomiar taryfowy: 0,01kWh/kvarh

Maksymalne wskazania

- Pomiar całkowity: 9 999 999,99
- Pomiar częściowy: 9 999 999,99
- Pomiar taryfowy: 9 999 999,99

Dioda LED pomiarowa: 1Wh/imp.

Wyświetlanie pomiarów i programowanie:

- Za pomocą klawiatury na froncie, 2 przyciski.
- Zmiana konfiguracji zabezpieczona przez hasło (**hasło fabryczne: 1000**);
hasło może być zmienione podczas procedury konfiguracyjnej.

Pomiary i ich dokładność zgodnie z IEC/EN 61557-12:

- Prąd: klasa 0,5
- Napięcie: klasa 0,5
- Częstotliwość: $\pm 0,1$ Hz
- Chwilowa całkowita moc czynna, fazowo, wartości średnie i maks.: klasa 1
- Chwilowa całkowita moc bierna, fazowo: klasa 2
- Chwilowa całkowita moc pozorna, fazowo: klasa 1
- Współczynnik mocy: klasa 1

Moc średnia:

- Pomiar: moc czynna
- Obliczanie: średnia ruchoma, dla wybranego okresu
- Czas uśredniania: 5/8/10/15/20/30/60 min.

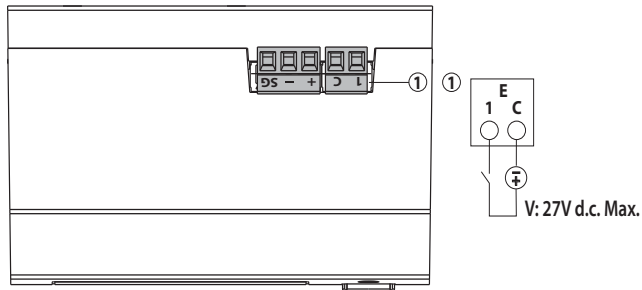
Licznik czasu pracy:

- Zliczanie czasu pracy w godzinach i minutach (**pomiar resetowany**)
- Rozdzielczość: 7 cyfr (5 dla godzin + 2 dla minut)
- Maksymalne wskazanie: 99 999.59 (suma taryf)
- Programowana wartość startu zliczania: 0...50% Pn (dodatnia)

7. DANE TECHNICZNE (ciąg dalszy)

Wejście cyfrowe

- Wejście cyfrowe pozwala na zmianę zliczania energii w 2 taryfach
- 2 zaciski wejściowe z punktem wspólnym (1 - C)
- Napięcie znamionowe: 12 – 24V d.c. maks. 10mA



Charakterystyka portu komunikacyjnego ModBus:

- Konfigurowane adresy: od 1 do 255 (5*)
- Szybkość transmisji: 4.8 – 9.6 – 19.2* – 38.4 kbps
- Bit parzystości: none, even*, odd
- Bit stopu: 1
- Izolowany galwanicznie w stosunku do wejść pomiarowych
- Standard RS485, 3 przewodowy, pół-duplex
- Protokół Modbus® RTU
- Czas odpowiedzi (pytanie/odpowiedź): ≤ 200ms
- zintegrowany rezystor terminujący 120Ω
(ustawiany w menu SETUP, wartość domyślna, none-brak*)

Charakterystyka wyjścia impulsowego:

- Przełącznik statyczny - styk bezpotencjałowy SPST-NO
- Typ S0 (EN/IEC 62053-31)
- Napięcie U_{imp} : Maks. 27V a.c./d.c.
- Prąd I_{imp} : Maks. 50 mA
- Programowana waga impulsu, możliwe wartości:
1 – 10* – 100 – 1k – 10k Wh/imp lub varh/imp
- Programowany czas trwania impulsu, możliwe wartości:
50 -100* – 200 – 300 – 400 – 500ms

* Ustawienie fabryczne

7. DANE TECHNICZNE (ciąg dalszy)

Zasilanie pomocnicze:

- Zasilanie z zacisków pomiarowych (samozasilanie)

Temperatury pracy:

- Min. = - 25 °C Maks. = + 55 °C.

Temperatury magazynowania:

- Min. = - 25 °C Maks. = + 70 °C.

Przebieżenie krótkotrwałe:

- 30 I_{max} przez 10ms

Prąd zwarciovowy:

- I_{max} (kA): 17,5 (Δt : 7,4msec)
- Energia 0.635 MA²s

Pobór własny (straty mocy) obwodu napięciowego:

- Maks.1,5VA trójfazowo

Pobór własny (straty mocy) obwodu prądowego:

- Maks.1,8W na każdą fazę

Maksymalna rozpraszana moc cieplna dla obliczeń termicznych rozdzielnic: ≤ 6W

Klasa ochrony:

- Stopień ochrony zacisków przed wnikaniem ciał stałych i cieczy:
IP 20 (IEC/EN 60529).
- Stopień ochrony obudowy przed wnikaniem ciał stałych i cieczy:
IP 54 (IEC/EN 60529).

Dobezpieczanie urządzenia:

- Za pomocą wyłącznika nadprądowego lub bezpieczników

Klasy środowiskowe: mechaniczna M1 – elektryczna E2 (zgodnie z dyrektywą MID 2014/32/UE)

Materiał obudowy: Poliwęglan

Objętość w opakowaniu: 0,60 dm³.

8. ZGODNOŚĆ Z NORMAMI

Izolacja

- Kategorie pomiarowe: III
- Stopień zanieczyszczenia: 2
- Napięcie izolacji, Ui: 300V, Faza-N

Wytrzymałość dielektryczna:

- Zaciski zasilania / Wyjścia: 4kV / 50Hz / 1min
- Obudowa / Zaciski: 4kV / 50Hz / 1min

Wytrzymałość na impulsy:

- Zaciski zasilania: 6.3kV / 1.2 – 50µsec / 0.5J
- Zaciski zasilania / Wyjścia: 6.3kV / 1.2- 50µs / 0.5J

Zgodne z normami:

- Klasa dokładności: Klasa B dla energii czynnej (EN 50470-1, -3)
- Klasa dokładności: Klasa 2 dla energii biernej (EN/IEC 62053-23)
- Kompatybilność elektromagnetyczna: Testowane zgodnie z IEC/EN 62052-11 / EN 50470-1, -3
- Klasa dokładności zgodnie z IEC/EN 61557-12

Poszanowanie środowiska – Zgodność z dyrektywami CEE:

- Zgodność z dyrektywą 2011/65/EU zmodyfikowaną przez dyrektywę 2015/863 (RoHS 2) w sprawie ograniczenia stosowania niektórych niebezpiecznych substancji, takich jak ołów, rtęć, kadm, sześciowartościowy chrom, bromowane środki zmniejszające palność, polibromowane bifenyle (PBB) i polibromowane etery difenylove (PBDE)
- Zgodność z dyrektywą 91/338/CEE z dnia 18/06/91 oraz dekretem 94-647 z dnia 27/07/04
- Zgodność z regulacjami REACH

Materiały:

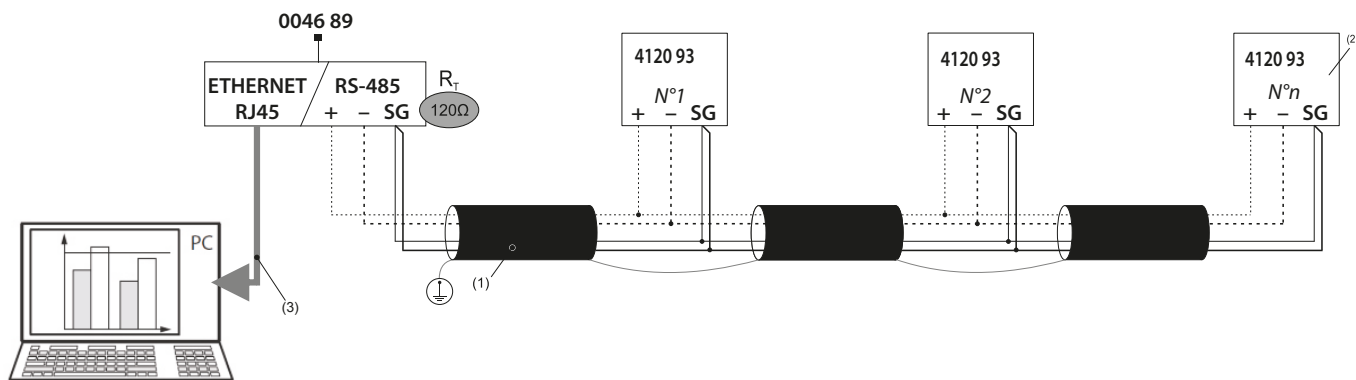
- Materiały plastikowe bezhalogenowe.
- Oznakowanie elementów zgodnie z ISO 11469 oraz ISO 1043.

Pakowanie:

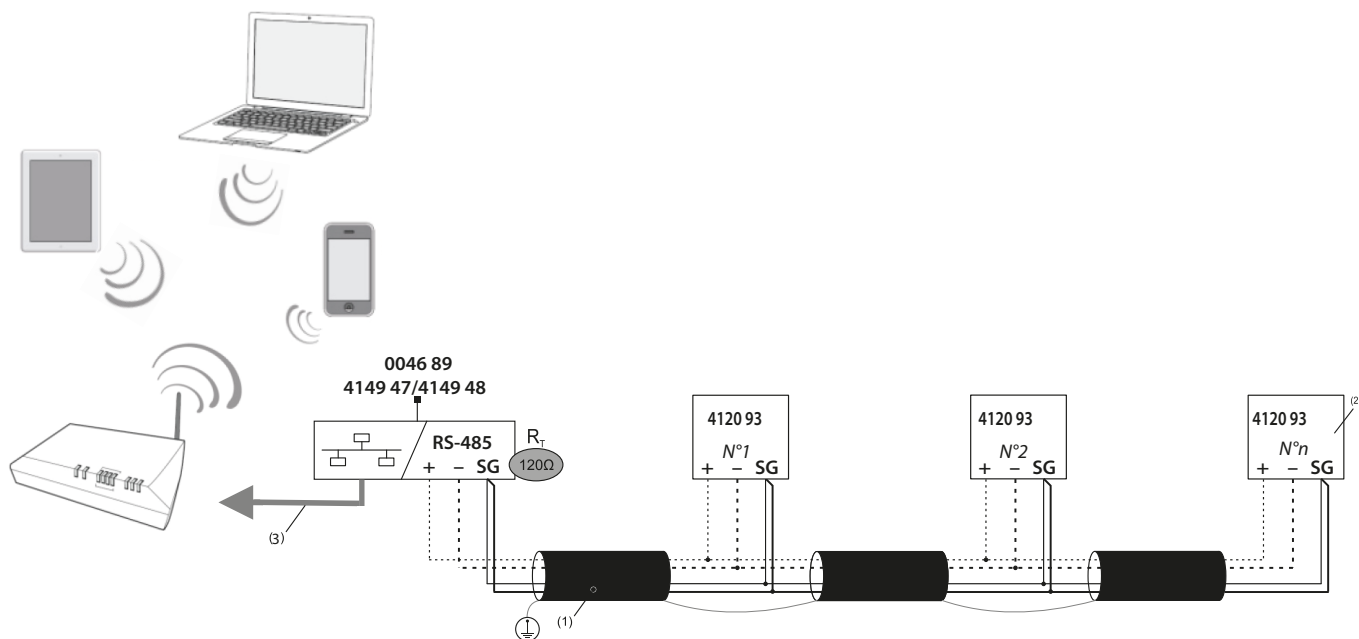
- Projektowanie i produkcja opakowań zgodnie z dekretem 98-638 z dnia 20/07/98 oraz Dyrektywą 94/62/CE

9. KOMUNIKACJA

Schemat oprzewodowania RS485 Modbus:



Schemat oprzewodowania RS485 Modbus z Serwerem sieciowym Energy Manager:



(1) RS485: Zalecane użycie kabla Belden 9842, Belden 3106A (lub równoważnego) o maks. długości 1000 m, lub kabla Kategorii 6 (FTP lub UTP) o maks. długości 50 m;

(2) rezystor terminujący 120Ω zintegrowany w urządzeniu (ustawiany w menu SETUP)

(3) Ethernet: Kat. 6 (FTP/UTP)

Tabele komunikacyjne

- Tabele protokołów komunikacyjnych MODBUS dostępne są do pobrania na stronie <http://www.legrand.pl>, po wpisaniu w pole wyszukiwarki numeru referencyjnego: 4120 93