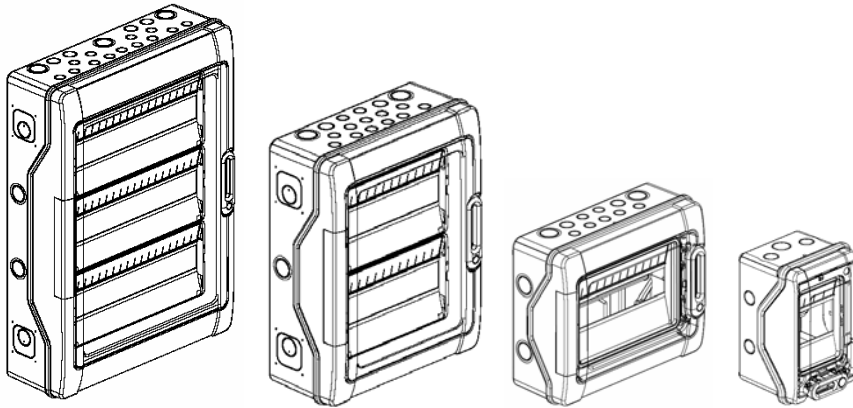


Rozdzielnice RN 65 o IP65

Dotyczy nr. ref. : 6019 32/34/36/38/40/41/42/43/46/47/48



Spis treści

Strona

1. Informacje ogólne.....	1
2. Gama, tabela zamienników.....	1
3. Wymiary gabarytowe.....	1
4. Charakterystyka.....	2
5. Zgodność z wymaganiami.....	2
6. Wyposażenie i akcesoria.....	2-3-4-5

1. INFORMACJE OGOLNE

Rozdzielnice naścienne RN 65 o pojemności od 2 do 72 modułów.

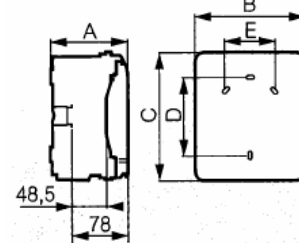
- . Materiał : polistyren odporny na udary, drzwi z poliwęglanu
- . Wymowalne podstawy montażowe i osłony dla wykonań 2,3 i 4 rzędowych.
- . Wspornik TH35 umożliwia mocowanie aparatów modułowych oraz wyłączników DPX125.
- . Odległość pomiędzy wspornikami TH35 wynosi 150 mm
- . Możliwość zamocowanie płyty perforowanej i pełnych osłon do montażu aparatów nie modułowych.
- . Możliwość mocowania osprzętu Plexo z boku rozdzielnicy, począwszy od wykonań 2 rzędowych.
- . Klamka drzwi blokowana. Pokrywa i osłony dostosowane do plombowania.
- . Drzwiczki i pokrywa odwracalne.
- . Dławiki do przebijania.

2. Gama, Tabela zamienników

Nowy nr.ref.	Ilość rzędów	Pojemność w modułach	Stary nr.ref.
6019 32	1	2 (+1)	0017 32
6019 34	1	4	0017 34
6019 36	1	6	0017 36
6019 38	1	8	0017 38
6019 40	1	12	0017 41
6019 41	1	12	0017 21
6019 42	2	24	0017 42 / 22
6019 43	3	36	0017 43 / 23
6019 46	2	36	0017 45 / 25
6019 47	3	54	0017 46 / 26
6019 48	4	72	-

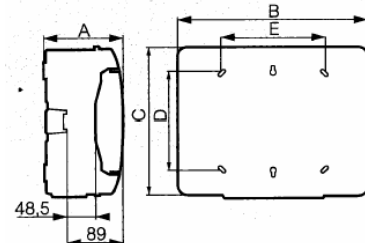
3. Wymiary gabarytowe

3.1 Rozdzielnice od 2 do 8 modułów



Nr.ref.	Wymiar (mm)				
	A	B	C	D	E
6019 32	109	93	174	94	-
6019 34	115,6	128	200	120	-
6019 36	115,6	164	200	120	70
6019 38	115,6	200	200	120	106

3.2 Rozdzielnice od 12 do 18 modułów



Nr.ref.	Wymiar (mm)				
	A	B	C	D	E
6019 40 / 41	141	340	282	180	180
6019 42	161	340	432	330	180
6019 43	161	340	622	480	180
6019 46	161	448	432	330	290
6019 47	161	448	622	480	290
6019 48	161	448	822	680	290

4. Charakterystyka

4.1 Dane techniczne

- . Kolor podstawy : szary jasny L750A
- . Kolor pokrywy : szary ciemny RAL 7046
- . Kolor drzwi : przezroczysty niebieski
- . Stopnie ochrony : IP65 – IK09
- . Wytrzymałość na żar : 650°C
- . II klasa ochronności
- . Napięcie znamionowe : 400V AC – 50/60 Hz
- . Napięcie znamionowe izolacji : 400V AC – 50/60 Hz
- . Prąd zwarciovowy : 10 kA
- . Temperatura magazynowania i montażu :
6019 32 do 6019 38 : -15°C do + 55°C (+70°C/24H)
6019 40 do 6019 48 : -25°C do + 55°C (+70°C/24H)
- . Temperatura stosowania : -25°C do + 40°C
- . Prąd znamionowy :
6019 32 / 34 / 36 : 32A
6019 38 : 40A
6019 40 / 41 : 63A
6019 42 / 46 / 47 : 90A
6019 47 / 48 : 125A

4.2 Materiał

- . Podstawa, pokrywa, wsporniki do szyn TH35, wsporniki listew zaciskowych, osłona zawiasu i osłony frontowe : polistyren odporny na udary
- . Drzwi : poliwęglan przezroczysty
- . Szybka osłony opisu rozdzielnicy : poliwęglan
- . Klamka : poliwęglan wzmocniony włóknem szklanym
- . Dławkiki : polipropylen + SEBS
- . Wkręty pokrywy / podstawy i sprężyny : stal nierdzewna
- . Pozostałe wkręty: stal ocynkowana
- . Wspornik TH35 : stal pokrywana galwanicznie

4.3 Ilość osłabień na wprowadzanie przewodów

Ilość osłabień w górnej i w dolnej części rozdzielnicy jest taka sama

N.ref.	Ilość osłabień			Ilość dławkików		
	Ø20 mm	Ø25 mm	Ø32 mm	Ø20 mm	Ø25 mm	Ø32 mm
6019 32	2	-	-	2	-	-
6019 34	2	1	-	2	1	-
6019 36	4	1	-	4	1	-
6019 38	6	1	-	6	1	-
6019 40 / 41	7	2	2	7	2	1
6019 42	13	2	2	13	2	1
6019 43	13	2	2	13	2	1
6019 46	13	4	3	13	2	1
6019 47	13	4	3	13	4	1
6019 48	13	4	3	13	4	1

4.4 Listwy zaciskowe i zaślepki

Réf.	Listwa zaciskowa IP 2X Zaciski PE		Zaciski N 1.5 - 16 mm ²	Zaślepki 5 modułów
	1.5 - 16 mm ²	6 - 25 mm ²		
6019 32	-	-	-	-
6019 34	-	-	-	-
6019 36	-	-	-	-
6019 38	-	-	-	-
6019 40	-	-	-	1
6019 41	12	1	1x8	1
6019 42	16	1	2x8	2
6019 43	21	1	3x8	2
6019 46	21	1	3x8	2
6019 47	26	1	4x8	3
6019 48	34	1	5x8	3

5. ZGODNOŚĆ Z WYMAGANIAMI

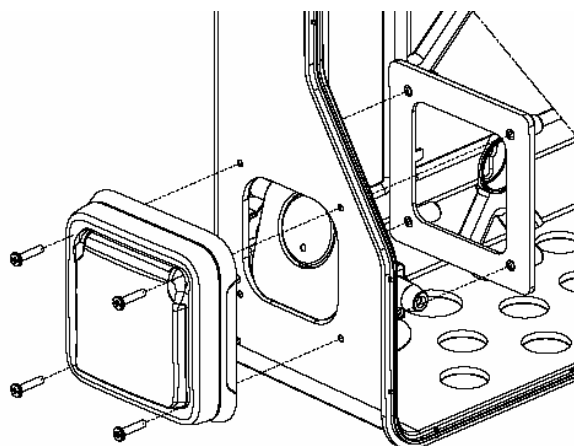
IEC 60 439-3
IEC 60 695-2-11
IEC 62 262
RoHS
WEEE
REACH

6. WYPOSAŻENIE I AKCESORIA

6.1 Wspornik do mocowania osprzętu podtylnkowego Plexo

- 1 wspornik na rozdzielnicę (z 4 wkrętami do mocowania) począwszy od wykonania 2 rządowych

- nr. ref. wyposażenia 0019 71



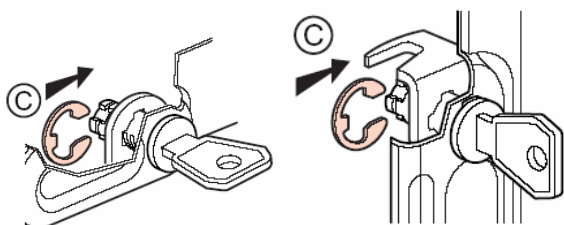
6. WYPOSAŻENIE I AKCESORIA (dalszy ciąg)

6.2 Zamek z kluczem nr. ref. 0019 66

Zamek z kluczem n°850

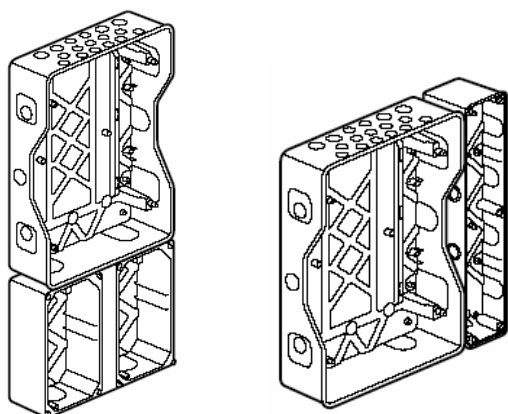
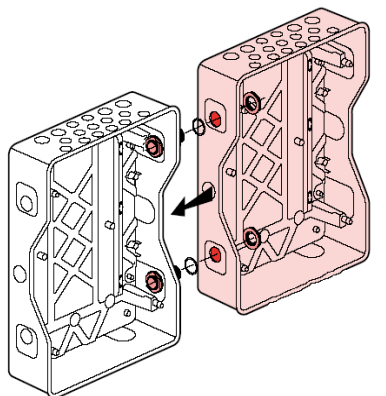
Rozdzielnica od 2 do 8 modułów

Rozdzielnica od 2 do 8 modułów



6.3 Zestaw łączący nr.ref. 0019 67

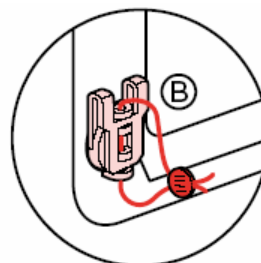
Do mechanicznego łączenia oraz prowadzenia przewodów poziomo lub pionowo między kasetą wielofunkcyjną i RN 65 lub między dwoma RN 65 przy zachowaniu stopnia ochrony IP65



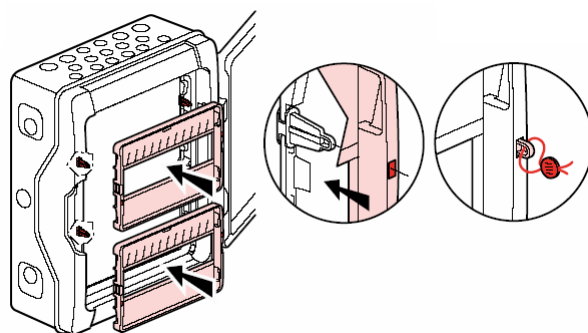
6.4 Zestaw do plombowania nr.ref. 0019 68

Zestaw zawierający 2 elementy do plombowania pokrywy i 8 do plombowania osłon frontowych

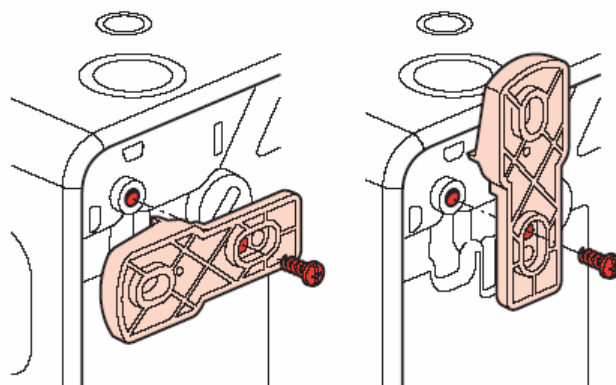
6.4.1 Plombowanie pokrywy



6.4.2 Wsporniki do plombowania osłon



6.5 Zestaw 4 wsporników do mocowania na ścianie kompletnej rozdzielnicy (nr.ref. 0019 69)



* dla 2 modułowych : pojedynczo w pionie.

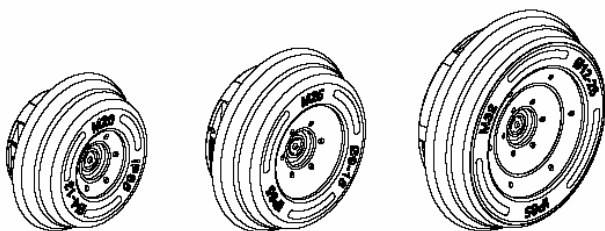
6.6 Zestaw zaślepek nr.ref. 0019 61

Zestaw 5 zaślepek do docinania 1 lub ½ modułu, kolor szary R746A

WYPOSAŻENIE I AKCESORIA (dalszy ciąg)

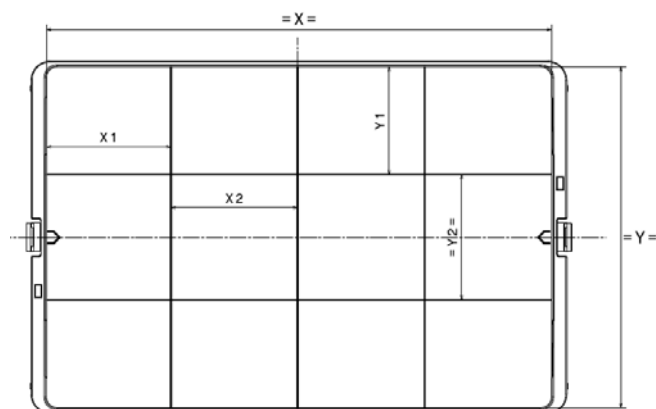
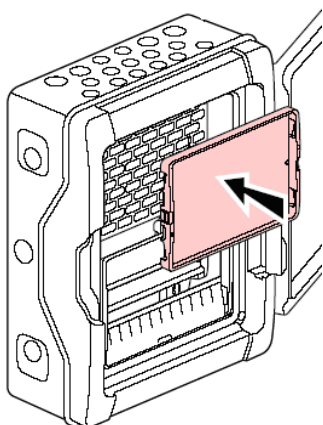
6.7 Dławiaki membranowe do bezpośredniego przebijania nr.ref. 0019 55

Opakowanie zawiera 2 szt dławiaków ISO Ø32 mm, 5 szt. dławiaków ISO Ø25 mm i 10 szt dławiaków ISO Ø20 mm. Zastosowanie dławiaków zachowuje stopnie ochrony rozdzielnicy IP65 iIK09.



6.8 Osłona pełna

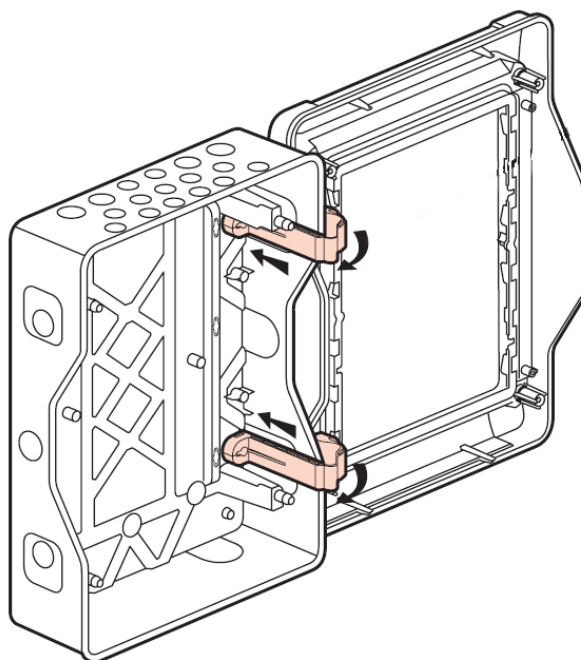
dla rozdzielnic 12 modułowych nr.ref.0019 64
dla rozdzielnic 18 modułowych nr.ref. 0019 65



Nr.ref.:	X	X1	X2	Y	Y1	Y2
0019 64	215	53	54	145	45	53
0019 65	324	53	54	145	45	53

6.9 Zawiasy nr.ref. 0019 70

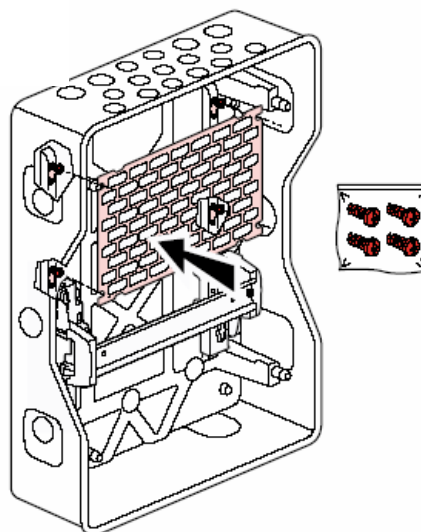
Zestaw 2 zawiasów łączących podstawę RN 65 z pokrywą.



6.10 Płyta perforowana z wkrętami do mocowania

Przeznaczona do montażu elementów LINA 25 oraz aparatów elektrycznych nie modułowych.

dla rozdzielnic 12 moduł. wysokość 150 mm nr.ref. 0019 62
dla rozdzielnic 18 moduł. wysokość 150 mm nr.ref. 4018 53



Wyposażenie i akcesoria (dalszy ciąg)

6.11 Wspornik listew zaciskowych

Nr.kat. 0019 72 do rozdzielnic 12-18 modułowych

Nr.kat. 0019 73 do rozdzielnic 24-72 modułowych

