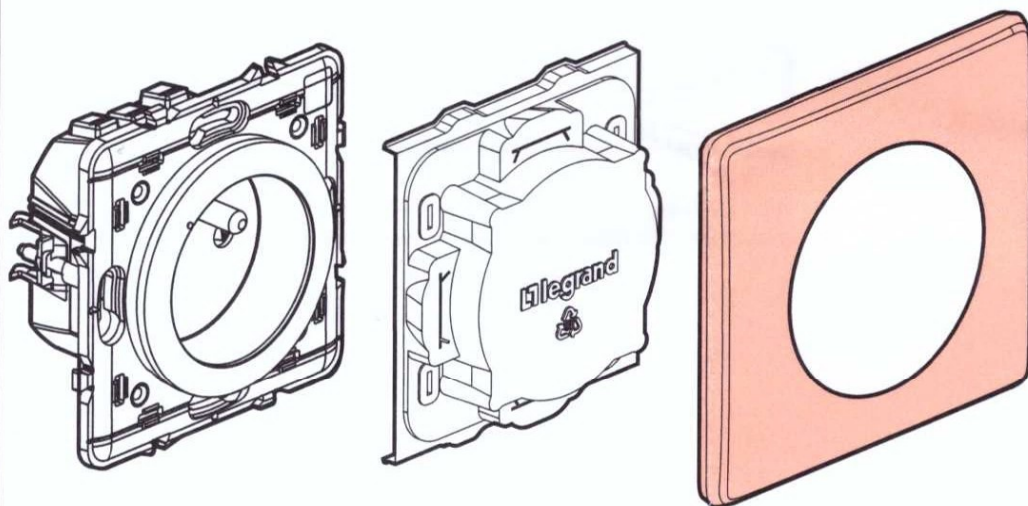


Niniejszy zestaw zawiera urządzenie connected, które **wymaga** wcześniejszego zakupu i instalacji zestawu startowego connected Céliane with Netatmo.

### Zawartość zestawu



Gniazdo connected

Nakładka zabezpieczająca

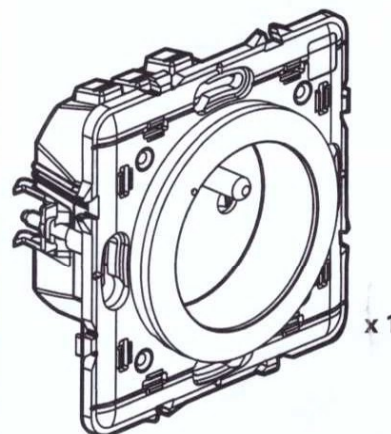
Ramka

### ! Zalecenia bezpieczeństwa:

Produkt ten powinien być montowany zgodnie z zasadami instalacji, najlepiej przez wykwalifikowanego elektryka. Niepoprawna instalacja i/lub nieprawidłowe użytkowanie mogą spowodować ryzyko porażenia prądem lub pożaru. Przed przystąpieniem do instalacji, zapoznać się z instrukcją i uwzględnić miejsce montażu urządzenia. Nie otwierać, demontować ani nie modyfikować urządzenia, jeśli nie ma na ten temat specjalnej wzmianki w instrukcji. Wszystkie produkty Legrand powinny być otwierane i naprawiane wyłącznie przez pracowników przeszkolonych i upoważnionych przez Legrand. Każde otwarcie lub naprawa dokonane bez upoważnienia znosi wszelką odpowiedzialność, prawo do wymiany produktu i gwarancje. Używać wyłącznie oryginalnych części marki Legrand.

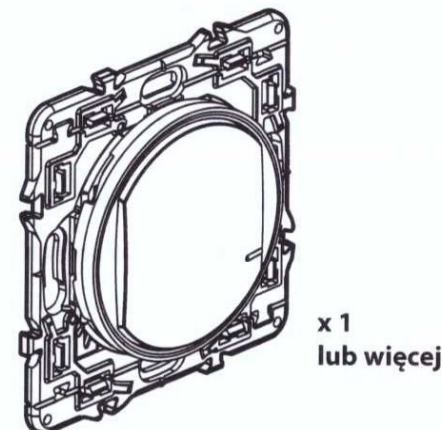
### Przed rozpoczęciem: środki ostrożności dotyczące okablowania

Aby zainstalować gniazdo connected, użyć wyłącznie poniższych produktów:



Gniazdo connected

|



Łączniki bezprzewodowe dla wszystkich punktów sterowania (brak w zestawie)

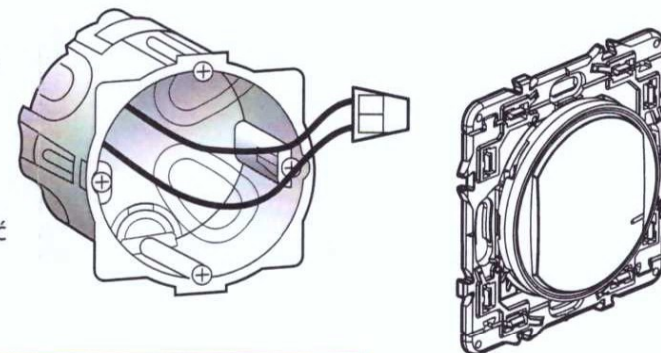


**Nie używać** łącznika connected (z opcją ściemniania) do sterowania gniazdem connected lub standardowym gniazdem zasilającym.

### Przypadek wymiany gniazda sterowanego łącznikiem:

**Wskazówka dotycząca wymiany starego łącznika podtynkowego (zastępowanego łącznikiem bezprzewodowym).**

Użyć **złączki**, aby połączyć dwa przewody.




Zabezpieczenie główne powinno wynosić 16 A

## 1 Istotne zalecenia bezpieczeństwa

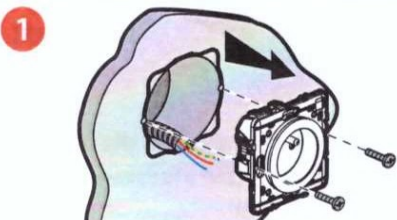


OFF

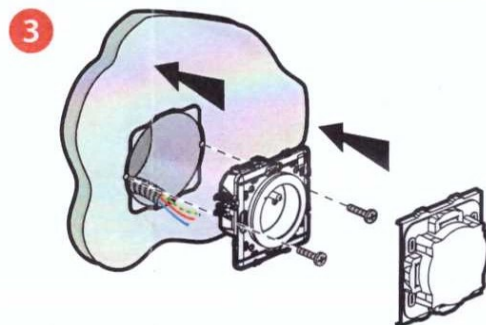
Wyłączyć główny wyłącznik prądu

2  Przed instalacją, należy sprawdzić, czy zasilanie jest wyłączone.

## 2 Instalacja gniazda connected



Zdemontować istniejące gniazdo

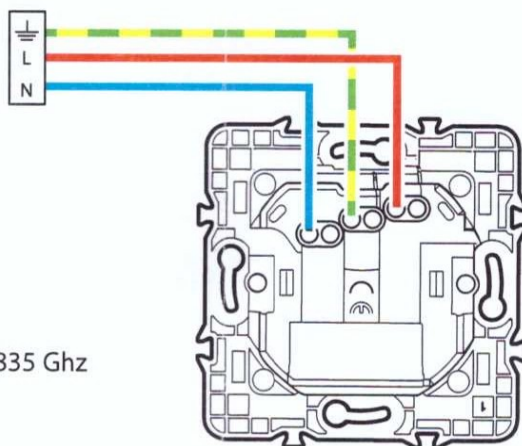


2 Okablować gniazdo connected

Przewód sztywny 2,5 mm<sup>2</sup>

16 A - 230 V~  
Maks. 3680 W  
cos 0,8

Zakres częstotliwości: od 2,4 do 2,4835 Ghz  
Poziom mocy: < 100 mW



— N (zero) = niebieski  
— L (faza) = wszystko oprócz niebieskiego i zielono-żółtego  
— ≍ (uziemiaenie) = zielono-żółty

3 Aby dodać produkt connected do instalacji, należy postępować zgodnie z instrukcjami:

- znajdującymi się w instrukcji obsługi zestawu startowego connected
- znajdującymi się w aplikacji Home + Control (rozdział Parametry/Dodawanie nowego produktu)
- lub znajdującymi się w instrukcji obsługi dostępnej na stronie internetowej [legrand.pl](http://legrand.pl)

Wideo instalacyjne oraz podręcznik użytkownika są dostępne na stronie [legrand.pl](http://legrand.pl)



[www.legrand.pl](http://www.legrand.pl)

LEGRAND - Pro and Consumer Service - BP 30076  
87002 LIMOGES CEDEX FRANCJA • [www.legrand.com](http://www.legrand.com)

## DEKLARACJA ZGODNOŚCI UE SKRÓCONA

Niżej podpisany,

**Legrand**

oświadcza, że urządzenia radioelektryczne wymienione w niniejszej instrukcji są zgodne z dyrektywą 2014/53/WE.

Pełny tekst deklaracji zgodności UE jest dostępny na stronie internetowej:

[www.legrandoc.com](http://www.legrandoc.com)