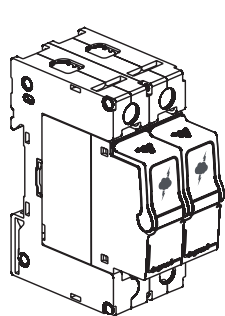
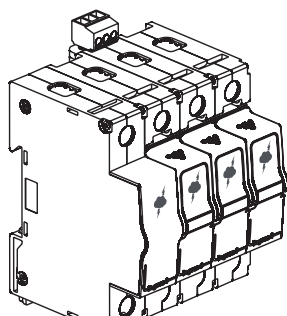


Parafoudres modulaires

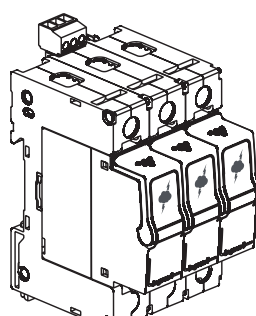
Référence(s) : 4 122 20/21/23/24/25/26/27/30/32/33/
 40/41/42/43/44/45/46/47/50/51/52/53/54/55/56/57
 70/71/72/73/74/75/76/77



4 122 41



4 122 75



4 122 32

SOMMAIRE

Page

1. Caractéristiques générales	1
2. Cotes d'encombrement	4
3. Caractéristiques techniques	4
4. Conformité	10
5. Mise en oeuvre	10
6. Accessoires	12

1. CARACTERISTIQUES GENERALES

■ 1.1 Description sommaire

Parafoudres pour installations alimentées en 230/400V~ (50-60Hz).

Equipés de cassettes débrochables avec indicateur d'état :

- Vert : parafoudre en état de fonctionnement.
- Orange : cassette à remplacer.

Equipés d'un auxiliaire pour report à distance de l'état du parafoudre (selon versions).

Parafoudres T1+T2/8 kA et 12,5 kA (classe I+II) : recommandés pour la protection générale des tableaux principaux.

Parafoudres T1+T2/12,5kA (classe I+II): recommandés pour les petites installations avec protection paratonnerre/SPF (SPF de niveau III/IV) et installations de puissance sans paratonnerre/SPF.

Parafoudres T1+T2/25 et 35 kA (classe I+II) : recommandés pour installations de puissance avec paratonnerres ou SPF.

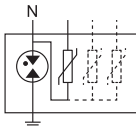
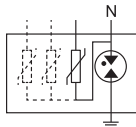
Parafoudres T2 (classe II) : recommandés pour la protection des tableaux divisionnaires.

SPF : système de protection foudre selon normes EN/IEC 62305

■ 1.2 Modes de protection

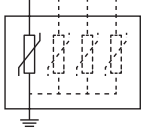
Parafoudres 1P+N / 3P+N

Régime TT, TNS

	
4 122 24	4 122 26
4 122 25	4 122 27
4 122 44	4 122 46
4 122 45	4 122 47
4 122 54	4 122 56
4 122 55	4 122 57
4 122 74	4 122 76
4 122 75	4 122 77

Parafoudres avec modes de protection L-N et N-PE (modes commun et différentiel), le neutre (N) étant protégé par des éclateurs encapsulés de plus forte puissance que la protection des phases. Egalement dénommé « 1+1 » et « 3+1 » ou « connexion de type 2 » (CT2) selon normes HD/IEC 60364 clause 534.

Parafoudres 1P/2P/3P/4P
Régime TT, TN (TNC, TNS), IT

		
TT, TN (TNC, TNS)		IT 230/440V~
4 122 20	4 122 51	4 122 30
4 122 21	4 122 52	4 122 32
4 122 23	4 122 53	4 122 33
4 122 40	4 122 70	
4 122 41	4 122 71	
4 122 42	4 122 72	
4 122 43	4 122 73	
4 122 50		

 IT 230/400 V~ → Uc 440 V~

Parafoudres avec modes de protection L-PE et N-PE (modes commun).
Egalement dénommé mode « X+0 » ou « connexion de type 1 » (CT1)
selon normes HD/IEC 60364 clause 534.

Réseaux biphasés

Utiliser des parafoudres 1P ou 2P.

Réseaux biphasés (L1-L2)	
Tension ≤ 230 V~	Tension > 230 V~
4 122 20/21	4 122 30
4 122 40/41	
4 122 50/51	
4 122 70/71	

■ 1.3 Utilisations

1.3.1 Normes d'installation

1.3.1.1 NFC 15-100

Selon ces normes, les parafoudres sont obligatoires à l'origine de toute nouvelle installation (ou en cours de rénovation) :

- équipée de SPF (système de protection foudre) ou de paratonnerre (voir aussi §1.3.3),
 - alimentée en aérien lorsque celle-ci est située dans une zone géographique classée AQ2 (Nk > 25).
- Dans ce dernier cas, l'absence de parafoudres peut toutefois être justifiée par une analyse du risque selon le guide UTE C 15-443, la norme IEC 60364-4-443 ou toute autre méthode équivalente reconnue. Un parafoudre est obligatoire dans les zones géographiques classées AQ2 dans le cas de certaines installations :
- avec des services de médicalisation à domicile,
 - équipées de systèmes de sécurité pour les personnes et des biens (alarme incendie, alarmes techniques ou sociales, ...).

Note :

Plus généralement, les parafoudres sont recommandés dans toutes les zones lorsque la sécurité des personnes peut dépendre directement ou indirectement de la continuité de service de ces équipements. L'utilisation de parafoudres est aussi fortement recommandée en zones de montagnes, à proximité de plans d'eau ou de structures prédominantes (immeuble, arbres, ...), dans les cas d'installations en fin de ligne ou localisées à moins de 50 m de bâtiments équipés de paratonnerre.

Nk = niveau kéraunique (nombre de jours / an où des impacts de foudre peuvent subvenir)

Ng = Nk/10 avec Ng : nombre de coups de foudre / an et par km².

Installations avec paratonnerre (ou équipées de tout objet matérialisant un paratonnerre tel qu'une structure métallique élevée prédominante, antennes, ...) :

- Parafoudre de Type 1 ou Type 1 + Type 2 (Iimp ≥ 12,5 kA) obligatoire à l'origine de l'installation (tableau général et/ou tableau principal des bâtiments secondaires)
- Installations de hauteur supérieure à 10 m (habitat collectif, immeubles de bureaux, hôtels, ...) : parafoudre de Type 2 recommandé pour la protection des parties privatives et des armoires d'étage (parties communes) en sus du parafoudre de Type 1 ou Type 1 + Type 2
- Installations avec plusieurs parties privatives (habitat collectif, immeubles de bureaux, ...) : parafoudre de Type 2 avec In ≥ 5 kA obligatoire à l'origine de chaque partie privative si le parafoudre de Type 1 ou Type 1 + Type 2 ne peut être mis en oeuvre à l'origine de l'installation.

1.3.1.2 HD 60364, IEC 60364

Selon les articles 443 et 534 des normes HD/IEC 60364 et les guides TS/IEC 61643-12, l'utilisation de parafoudres dans les bâtiments neufs ou rénovés est obligatoire en tête d'installation, dans les cas suivant :

- bâtiments avec paratonnerres (parafoudre T1 ou T1+T2, Iimp ≥ 12,5 kA).
- bâtiments alimentés en aérien (totalemment ou partiellement) dans les zones géographiques AQ2 (article 443.3.2.1 - AQ2 : Nk > 25) et sur la base d'une analyse de risques prenant en compte la nature de l'alimentation électrique du bâtiment (article 443.3.2.2)

Selon l'article 443.3.2.2, les parafoudres (Type 2) sont aussi imposés dans les cas suivants :

- bâtiments tertiaires/industriels, services publics, offices religieux, écoles, grands ensembles résidentiels, ...
- hôpitaux et bâtiments avec médicalisation et/ou systèmes de sécurité pour les personnes et les biens (alarmes incendie, alarmes techniques...)

1.3.2 Recommandations Legrand

Pour assurer une protection correcte, un parafoudre est recommandé :
 - à l'origine de chaque installation (obligatoire selon le type et le lieu de l'installation à protéger,
 - à l'origine des tableaux divisionnaires : protection secondaire ou protection fine des équipements sensibles,
 - sur tous les départs de circuits électriques externes (alimentation de bâtiments secondaires, éclairages extérieurs ou tableaux électriques extérieurs, ...).

Un parafoudre pour réseaux de communication devrait toujours être installé pour protéger les équipements de communication en présence de parafoudre sur le réseau basse tension.

Pour définir le type de parafoudre nécessaire selon le niveau de risque de l'installation : utiliser le tableau de choix (voir catalogue) ou nos logiciels XL PRO³ et XL PRO³ Calcul.

1.3.3 EN 62305 (IEC 62305)

Un système externe de protection foudre (SPF) permet de protéger les bâtiments contre les impacts directs de foudre. Il est généralement basé sur l'utilisation de paratonnerres (tiges simples, PDA, cage maillée, ...) et/ou la structure métallique du bâtiment.
 En présence de SPF ou si une étude de risque foudre a été conduite selon les normes EN/IEC 62305, des parafoudres sont généralement requis au tableau principal (SPDs T1 ou T1+T2) et tableaux de distribution (SPDs T2).

Détermination des parafoudres au tableau principal selon EN/IEC 62305 et TS/IEC 61643-12 (si les informations disponibles sont insuffisantes) :

Bâtiments équipés d'un SPF externe

NPF ⁽¹⁾ : Niveau de protection foudre	Courant de foudre total du SPF	Valeur min. du courant limp du SPD (T1 ou T1+T2)	Habitudes d'utilisation
I	200 kA	25 kA/pôle (IT : 35 kA min.)	Installations de puissance
II	150 kA	18,5 kA/pôle	Peu utilisé
III/IV	100 kA	12,5 kA/pôle	Petites installations

(1) : NPF ou LPL (Lightning Protection Level)

Note :

Selon les normes EN/IEC 62305, des parafoudres T1 et T1+T2 peuvent aussi être requis en cas de risque d'impact direct sur les lignes électriques (EN/IEC 62305-1 tableau E.2). Toutefois, selon la norme EN 62305-4 (annexe C.2.2), ceci n'est le cas que si un risque d'impact direct sur les derniers 50 m de ligne existe réellement et si ce risque doit être réellement pris en compte.

Analyse du risque selon EN/IEC 62305

L'analyse du risque détermine si des moyens de protection sont nécessaires. Elle définit leur type et le niveau de besoin pour protéger le bâtiment contre les impacts de foudre (protection contre la foudre du bâtiment avec le SPF externe) et pour protéger les équipements contre les surtensions d'origine foudre (impacts sur le SPF, sur les lignes ou à proximité du bâtiment et des lignes).

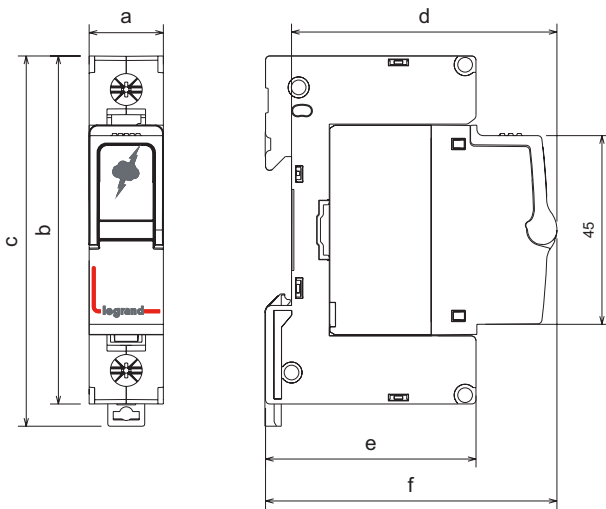
Pour cela, l'analyse de risque prend en compte notamment :

- dimensions et type de construction du bâtiment, type et nombre de lignes entrant dans le bâtiment, environnement et densité locale de foudroiement, nombre de personnes présentes dans le bâtiment, etc...
- possibles origines des menaces (S1: impacts sur le bâtiment, S2: impacts proches du bâtiment, S3: impacts sur les lignes, S4: impacts proches des lignes)
- services publics, L3: patrimoine culturel, L4: économique)
- et le niveau de risque acceptable selon le type de bâtiment et son utilisation.

Quand le niveau de risque est trop élevé (supérieur au risque acceptable), des moyens de protections associés doivent être mis en œuvre (SPF, SPDs, terres, ...) selon le niveau de besoin défini. Le niveau de protection foudre Np (niveau de besoin) peut varier entre I et IV, un Np de I (niveau de besoin le plus élevé) correspondant à un courant de foudre de 200kA sur le SPF et à des SPDs T1 ou T1+T2 de 100kA (25kA/pôle pour SPDs 4P) à installer au TGBT.

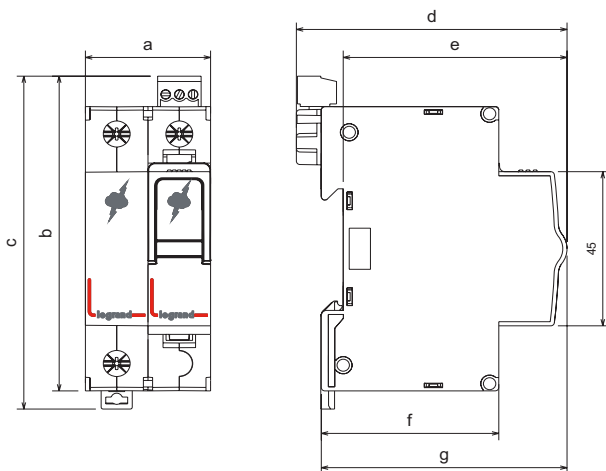
2. COTES D'ENCOMBREMENT

2.1 Références 1P+N / 3P+N / 1P / 2P / 3P / 4P sans report d'état



Tailles	Cotes (mm)					
	a	b	c	d	e	f
1P	17,7	83	88,3	63,3	50,2	69,5
1P+N / 2P	35,4	83	88,3	63,3	50,2	69,5
3P	53,1	83	88,3	63,3	50,2	69,5
3P+N / 4P	70,8	83	88,3	63,3	50,2	69,5

2.2 Références 1P+N / 3P+N / 3P / 4P avec report d'état

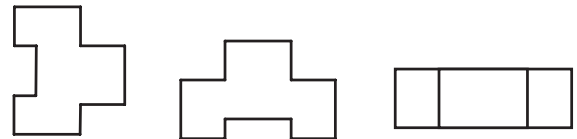


Tailles	Cotes (mm)						
	a	b	c	d	e	f	g
1P+N	35,4	91,9	97,2	76,5	63,3	50,2	69,5
3P	53,1	91,9	97,2	76,5	63,3	50,2	69,5
1P+N / 4P	70,8	91,9	97,2	76,5	63,3	50,2	69,5

3. CARACTÉRISTIQUES TECHNIQUES

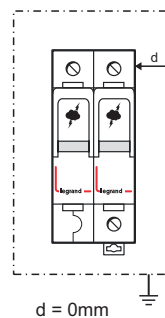
3.1 Positionnements de fonctionnement

Vertical, horizontal, sur le côté



Fixation sur rail EN 60715 ou DIN 35

3.2 Distance minimale d'installation du parafoudre par rapport à toute surface conductrice mise à la terre



d = 0mm

3.3 Matières des enveloppes

Embase :

- Polycarbonate (PC) chargé 10% fibre de verre
- Auto-extinguibilité : 850°/30s
- Coloris : gris clair RAL 7035

Cassette :

- Polytétréphalate de butylène (PBT) chargé 30% fibre de verre
- Auto-extinguibilité : 960°/30s
- Coloris : gris clair RAL 7035

3.4 Matières composants métalliques

- Bornes à cage : acier zingué
- Vis bornes : acier zingué
- Contacts embase : cuivre étamé, cuivre nickelé
- Ressorts : Inox
- Contacts cassette : Bronze étamé, bronze nickelé, laiton
- Rivet : aluminium

3.5 Tenue aux vibrations et aux chocs

Vibrations sinusoïdales

- Selon IEC 60721-3-3
- Gamme de fréquence : de 1 à 150 Hz
- Durée : 10 cycles
- Déplacement : 3,5 mm
- Accélération : 1g avec $g = 9,81 \text{ m/s}^2$

Chocs

- Selon IEC 60721-3-3
- Accélération : 15g avec $g = 9,81 \text{ m/s}^2$

■ 3.6 Caractéristiques détaillées

Parafoudres T1+T2 - 1P+N / 3P+N

Références		4 122 54/56	4 122 55/57	4 122 74/76	4 122 75/77	
Nombre de pôles		1P+N	3P+N	1P+N	3P+N	
Type de parafoudre		T1+T2/8 kA	T1+T2/8 kA	T1+T2/12,5 kA	T1+T2/12,5 kA	
Réseau		230 V~ 240V~	230/400 V~ 240/415 V~	230 V~ 240 V~	230/400 V~ 240/415 V~	
Fluctuation réseau maximale		(230 V~ ; 230/400 V~) +10% (240 V~ ; 240/415 V~) +6%				
Fréquence		50/60 Hz				
Régime de neutre		TT, TNS				
Mode de protection		L-N/N-PE/L-PE				
Tension maxi de régime permanent (Uc)		L-N	320 V~			
		N-PE	255 V~			
		L-PE	320 V~			
T1	Courant de choc de décharge onde 10/350 µs (Iimp)	L-N	8 kA	8 kA	12,5 kA	12,5 kA
		N-PE	16 kA	25 kA	25 kA	50 kA
		L-PE	8 kA	8 kA	12,5 kA	12,5 kA
Courant total de décharge (L+N)/PE onde 10/350 µs (Itotal)		16 kA	25 kA	25 kA	50 kA	
Niveau de protection à Iimp		L-N	1,2 kV	1,2 kV	1,5 kV	1,5 kV
		N-PE	1,5 kV	1,5 kV	1,5 kV	1,5 kV
		L-PE	1,5 kV	1,5 kV	1,6 kV	1,6 kV
T2	Courant nominal In (onde 8/20 µs)	L-N	20 kA	20 kA	25 kA	25 kA
		N-PE	20 kA	20 kA	25 kA	50 kA
		L-PE	20 kA	20 kA	25 kA	25 kA
	Courant I _{max} (onde 8/20 µs)	L-N / N-PE / L-PE	50 kA	50 kA	60 kA	60 kA
Courant total de décharge (L+N)/PE onde 8/20 µs (Itotal)		60 kA	60 kA	60 kA	125 kA	
Niveau de protection (Up) à In		L-N	1,7 kV	1,7 kV	1,9 kV	1,9 kV
		N-PE	1,5 kV	1,5 kV	1,5 kV	1,5 kV
		L-PE	2 kV	2 kV	2,1 kV	2,1 kV
Niveau de protection (Up) à 5 kA		L-N	1 kV	1 kV	1 kV	1 kV
		N-PE	1,5 kV	1,5 kV	1,5 kV	1,5 kV
		L-PE	1,1 kV	1,1 kV	1,1 kV	1,2 kV
Surtensions temporaires (installations BT)		L-N : 336 V / 5s (mode tenue) L-PE : 440 V / 5s (mode tenue) L-N : 440 V / 2h (mode défaillance)				
Surtensions temporaires (défauts réseau HT)		1200 V (mode tenue)				
Protection à associer par disjoncteur, fusible		Voir 3.7				
Tenue aux courants de court-circuit (I _{sc} , I _{sc} max)		50 kA				
Courant de suite assigné (I _{fi})		N-PE = 100 A				
Courant résiduel sous U _c (I _{PE})		0 A				
Temps de réponse		L/N : 25ns ; N/PE : 100ns				
Capacité des bornes : conducteur rigide ou souple		6/35mm ² 6/25mm ²				
Contact auxiliaire pour report d'état à distance		Non	Non	Oui	Oui	
		250 V~ - 1A - 1.5 mm ² max				
Degré de pollution		2				
Catégorie d'emplacement		Intérieur				
Nombre de ports		1				
Méthode d'installation		Permanent				
Largeur (nombre de modules)		2	4	2	4	
Degré de protection		IP 20 (Uniquement lorsque toutes les bornes sont utilisées) / IK04				
Température d'utilisation		-25°C à +70°C				
Température de stockage		-40°C à +70°C				
Degré hygrométrique		HR : 5 - 95 %				

Parafoudres T2 - 1P+N / 3P+N

Références		4 122 24/26	4 122 25/27	4 122 44/46	4 122 45/47
Nombre de pôles		1P+N	3P+N	1P+N	3P+N
Type de parafoudre		T2/20 kA	T2/20 kA	T2/40 kA	T2/40 kA
Réseau		230 V~ 240 V~	230/400 V~ 240/415 V~	230 V~ 240 V~	230/400 V~ 240/415 V~
Fluctuation réseau maximale		(230 V~ ; 230/400 V~) +10% (240 V~ ; 240/415 V~) +6%			
Fréquence		50/60 Hz			
Régime de neutre		TT, TNS			
Mode de protection		L-N/N-PE/L-PE			
Tension maxi de régime permanent (Uc)	L-N	320 V~			
	N-PE	255 V~			
	L-PE	320 V~			
Courant nominal In (onde 8/20 µs)	L-N	5 kA	5 kA	20 kA	20 kA
	N-PE	20 kA	20 kA	20 kA	20 kA
	L-PE	5 kA	5 kA	20 kA	20 kA
Courant I _{max} (onde 8/20 µs)	L-N / N-PE / L-PE	20 kA	20 kA	40 kA	40 kA
Courant total de décharge (L+N)/PE onde 8/20 µs (I _{total})		40 kA	60 kA	60 kA	60 kA
Niveau de protection (Up) à In	L-N	1,2 kV	1,2 kV	1,7 kV	1,7 kV
	N-PE	1,4 kV	1,4 kV	1,4 kV	1,4 kV
	L-PE	1,4 kV	1,4 kV	2 kV	2 kV
Niveau de protection (Up) à 5 kA	L-N	1,2 kV	1,2 kV	1 kV	1 kV
	N-PE	1,4 kV	1,4 kV	1,4 kV	1,4 kV
	L-PE	1,4 kV	1,4 kV	1,1 kV	1,1 kV
Tension résiduelle à 10 kA	L-N	1,4 kV	1,4 kV	1,2 kV	1,2 kV
	N-PE	1,4 kV	1,4 kV	1,4 kV	1,4 kV
	L-PE	1,4 kV	1,4 kV	1,4 kV	1,4 kV
Tension résiduelle à 15 kA	L-N			1,5 kV	1,5 kV
	N-PE			1,4 kV	1,4 kV
	L-PE			1,6 kV	1,6 kV
Surtensions temporaires (installations BT)		L-N : 336 V / 5s (mode tenue) L-PE : 440 V / 5s (mode tenue) L-N : 440 V / 2h (mode défaillance)			
Surtensions temporaires (défauts réseau HT)		1200 V (mode tenue)			
Protection à associer par disjoncteur, fusible		Voir 3.7			
Tenue aux courants de court-circuit (I _{sc} , I _{sc} max)		25 kA		50 kA	
Courant de suite assigné (I _{fi})		N-PE = 100 A			
Courant résiduel sous Uc (I _{pe})		0 A			
Temps de réponse		L/N : 25ns ; N/PE : 100ns			
Capacité des bornes : conducteur rigide ou souple		6/35mm ²			
Capacité des bornes : conducteur souple avec embout		6/25mm ²			
Contact auxiliaire pour report d'état à distance		Non			
Degré de pollution		2			
Catégorie d'emplacement		Intérieur			
Nombre de ports		1			
Méthode d'installation		Permanent			
Largeur (nombre de modules)		2	4	2	4
Degré de protection		IP 20 (Uniquement lorsque toutes les bornes sont utilisées) / IK04			
Température d'utilisation		-25°C à +70°C			
Température de stockage		-40°C à +70°C			
Taux d'humidité		HR : 5 - 95 %			

Parafoudres T1+T2 - 1P / 2P / 3P / 4P

Références		4 122 50/51	4 122 52	4 122 53	4 122 70/71	4 122 72	4 122 73
Nombre de pôles		1P/2P	3P	4P	1P/2P	3P	4P
Type de parafoudre		T1+T2/8 kA	T1+T2/8 kA	T1+T2/8 kA	T1+T2/12,5 kA	T1+T2/12,5 kA	T1+T2/12,5 kA
Réseau		230 V~ 240 V~	400 V~ 415 V~	230/400 V~ 240/415 V~	230 V~ 240 V~	400 V~ 415 V~	230/400 V~ 240/415 V~
Fluctuation réseau maximale		(230 V~ ; 230/400 V~) +10% (240 V~ ; 240/415 V~) +6%					
Fréquence		50/60 Hz					
Régime de neutre		TT, TNS	TNC	TT, TNS	TT, TNS	TNC	TT, TNS
Mode de protection		L(N)-PE					
Tension maxi de régime permanent (Uc)		L(N)-PE	320 V~				
T1	Courant de choc de décharge onde 10/350 µs (Iimp)	L(N)-PE	8 kA			12,5 kA	
	Courant total de décharge (L+N)/PE onde 10/350 µs (Itotal)		2P : 16 kA	25 kA	32 kA	2P : 25 kA	37,5 kA 50 kA
	Niveau de protection à Iimp	L(N)-PE	1,2 kV	1,2 kV	1,2 kV	1,5 kV	1,5 kV 1,5 kV
T2	Courant nominal In (onde 8/20 µs)	L(N)-PE	20 kA			25 kA	
	Courant Imax (onde 8/20 µs)	L(N)-PE	50 kA			60 kA	
	Courant total de décharge (L+N)/PE onde 8/20 µs (Itotal)		2P : 100 kA	125 kA		2P : 120 kA	125 kA
Niveau de protection (Up) à In		L(N)-PE	1,7 kV	1,7 kV	1,7 kV	1,9 kV	1,9 kV 1,9 kV
Niveau de protection (Up) à 5 kA		L(N)-PE	1 kV	1 kV	1 kV	1 kV	1 kV
Surtensions temporaires (installations BT)		L(N)-PE : 440 V / 5s (mode tenue) L-N(L-PEN) : 440 V / 2h (mode défaillance)					
Surtensions temporaires (défauts réseau HT)		1200 V + 255 V (mode défaillance)					
Protection à associer par disjoncteur, fusible (seulement régime TN)		Voir 3.7					
Tenue aux courants de court-circuit (Isc, Isc max)		50 kA					
Courant résiduel sous Uc (I _{PE})		I _{pe} < 0,5 mA					
Temps de réponse		25 ns					
Capacité des bornes : conducteur rigide ou souple		6/35mm ²					
Capacité des bornes : conducteur souple avec embout		6/25mm ²					
Contact auxiliaire pour report d'état à distance		Non	Non	Non	Non	Oui	Non
		250 V~ - 1A - 1.5 mm ² max					
Degré de pollution		2					
Catégorie d'emplacement		Intérieur					
Nombre de ports		1					
Méthode d'installation		Permanent					
Largeur (nombre de modules)		1 (4 122 50) 2 (4 122 51)	3	4	1 (4 122 70) 2 (4 122 71)	3	4
Degré de protection		IP 20 (Uniquement lorsque toutes les bornes sont utilisées) / IK04					
Température d'utilisation		-25°C à +70°C					
Température de stockage		-40°C à +70°C					
Taux d'humidité		HR : 5 - 95 %					

Parafoudres T2 - 1P / 2P / 3P / 4P

Références		4 122 20/21	4 122 23	4 122 40/41	4 122 42	4 122 43
Nombre de pôles		1P/2P	4P	1P/2P	3P	4P
Type de parafoudre		T2/20 kA	T2/20 kA	T2/40 kA	T2/40 kA	T2/40 kA
Réseau		230 V~ 240 V~	230/400 V~ 240/415 V~	230 V~ 240 V~	400 V~ 415 V~	230/400 V~ 240/415 V~
Fluctuation réseau maximale		(230 V~ ; 230/400 V~) +10% (240 V~ ; 240/415 V~) +6%				
Fréquence		50/60 Hz				
Régime de neutre		TT, TNS		TT, TNS	TNC	TT, TNS
Mode de protection		L(N)/PE				
Tension maxi de régime permanent (Uc)		320 V~				
Courant nominal In (onde 8/20 µs)		5 kA	5 kA	20 kA	20 kA	20 kA
Courant I _{max} (onde 8/20 µs)		20 kA	20 kA	40 kA	40 kA	40 kA
Courant total de décharge (L+N)/PE onde 8/20 µs (I _{total})		2P : 40 kA	80 kA	2P : 80 kA	120 kA	125 kA
Niveau de protection (Up) à In		1,2 kV	1,2 kV	1,7 kV	1,7 kV	1,7 kV
Niveau de protection (Up) à 5 kA		1,2 kV	1,2 kV	1 kV	1 kV	1 kV
Tension résiduelle à 10 kA		1,4 kV	1,4 kV	1,2 kV	1,2 kV	1,2 kV
Tension résiduelle à 15 kA				1,5 kV	1,5 kV	1,5 kV
Surtensions temporaires (installations BT)		L(N)-PE : 440 V / 5s (mode tenue) L-N(L-PEN) : 440 V / 2h (mode défaillance)				
Surtensions temporaires (défauts réseau HT)		1200 V + 255 V (mode défaillance)				
Protection à associer par disjoncteur, fusible (<i>seulement régime TN</i>)		Voir 3.7				
Tenue aux courants de court-circuit (I _{sc} r, I _{sc} max)		25 kA		50 kA		
Courant résiduel sous U _c (I _{pe})		I _{pe} < 0,5 mA				
Temps de réponse		25 ns				
Capacité des bornes : conducteur rigide ou souple		6/35mm ²				
Capacité des bornes : conducteur souple avec embout		6/25mm ²				
Contact auxiliaire pour report d'état à distance		Non	Non	Non	Oui	Non
		250 V~ - 1A - 1.5 mm ² max				
Degré de pollution		2				
Catégorie d'emplacement		Intérieur				
Nombre de ports		1				
Méthode d'installation		Permanent				
Largeur (nombre de modules)		1 (4 122 20) 2 (4 122 21)	4	1 (4 122 40) 2 (4 122 41)	3	4
Degré de protection		IP 20 (Uniquement lorsque toutes les bornes sont utilisées) / IK04				
Température d'utilisation		-25°C à +70°C				
Température de stockage		-40°C à +70°C				
Taux d'humidité		HR : 5 - 95 %				

Parafoudres T2 - 1P / 3P / 4P (400V~)

Références	4 122 30	4 122 32	4 122 33
Nombre de pôles	1P	3P	4P
Type de parafoudre	T2/40 kA	T2/40 kA	T2/40 kA
Réseau	400 V~ 415 V~	400 V~ 415 V~	230/400 V~ 240/415 V~
Fluctuation réseau maximale	(230 V~ ; 230/400 V~) +10% (240 V~ ; 240/415 V~) +6%		
Fréquence	50/60 Hz		
Régime de neutre	TT, TNC, TNS, IT	TNC, IT	TT, TNS, IT
Mode de protection	L(N)/PE		
Tension maxi de régime permanent (Uc)	440 V~		
Courant nominal In (onde 8/20 µs)	20 kA		
Courant I _{max} (onde 8/20 µs)	40 kA		
Courant total de décharge (L+N)/PE onde 8/20 µs (I _{total})		120 kA	125 kA
Niveau de protection (Up) à In	L(N)-PE	2,1 kV	
Niveau de protection (Up) à 5 kA	L(N)-PE	1,3 kV	
Tension résiduelle à 15 kA	L(N)-PE	1,8 kV	
Surtensions temporaires (installations BT)	L(N)-PE : 440 V / 5s (mode tenue) L-N(L-PEN) : 440 V / 2h (mode défaillance)		
Surtensions temporaires (défauts réseau HT)	1200 V + 440 V (mode défaillance)		
Protection à associer par disjoncteur, fusible (<i>seulement régime TN</i>)	Voir 3.7		
Tenue aux courants de court-circuit (I _{scrr} , I _{sc} max)	50 kA		
Courant résiduel sous U _c (I _{PE})	I _{pe} < 0,5 mA		
Temps de réponse	25 ns		
Capacité des bornes : conducteur rigide ou souple	6/35mm ²		
Capacité des bornes : conducteur souple avec embout	6/25mm ²		
Contact auxiliaire pour report d'état à distance	Non	Oui	Oui
	250 V~ - 1A - 1.5 mm ² max		
Degré de pollution	2		
Catégorie d'emplacement	Intérieur		
Nombre de ports	1		
Méthode d'installation	Permanent		
Largeur (nombre de modules)	1	3	4
Degré de protection	IP 20 (Uniquement lorsque toutes les bornes sont utilisées) / IK04		
Température d'utilisation	-25°C à +70°C		
Température de stockage	-40°C à +70°C		
Taux d'humidité	HR : 5 - 95 %		

■ 3.7 Protections maximales

	①	230/400 V~ ; 240/415 V~ ; 50/60 Hz			Ø : (X, Y, Z)
		TT 1P/2P/4P	1P+N / 3P+N	TN	
T1+T2/12,5 kA		C63			≥ 16 mm ²
		gG ≤ 125 A			
T1+T2/8 kA		C40			≥ 10 mm ²
		gG ≤ 80 A			
T2/40 kA U _c = 440 V		C40			≥ 10 mm ²
		gG ≤ 63 A			
T2/40 kA U _c = 320 V		C40			≥ 10 mm ²
		gG ≤ 63 A			
T2/20 kA		C20			≥ 6 mm ²
		gG ≤ 40 A			

Selon les réglementations nationales, le conducteur peut ne pas être protégé ni coupé. A minima, il est recommandé de couper le conducteur de neutre pour faciliter la maintenance des parafoudres et les contrôles de l'impédance des prises de terre des installations. Dans ce cas, appliquer les règles habituelles propres de au régime de neutre pour choisir les protections à neutre protégé ou coupé.

① DX³, TX³, ~~DPX~~, ~~DPK~~

Alimentation biphasé : disjoncteurs 2P seulement (caractéristiques: voir ci-dessus)

Par défaut, le calibre du disjoncteur ou du fusible doit être le calibre max indiqué. Si une sélectivité est recherchée avec la protection amont alors il est possible d'utiliser un calibre inférieur mais de 3 niveaux max selon la série Renard.

Ex : Calibre max = 125A ---> Calibre mini = 63A

Dans ce cas, il est fortement recommandé d'utiliser l'auxiliaire pour report de l'état du disjoncteur et prévenir ainsi des fonctionnements intempestifs du disjoncteur lors des traitements des surtensions.

4. CONFORMITE

Conformes aux normes EN 61643-11:2012 et IEC 61643-11 édition 1:2011.
Permettent de répondre aux obligations et aux recommandations d'installation des normes NF C 15-100 (HD/IEC 60364) partie 534, des normes IEC/EN 62305 et du guide UTE C 15-443 (TS/IEC 61643-12).

Conformes aux directives : 2014/35/UE.

5. MISE EN OEUVRE

■ 5.1 Principe général

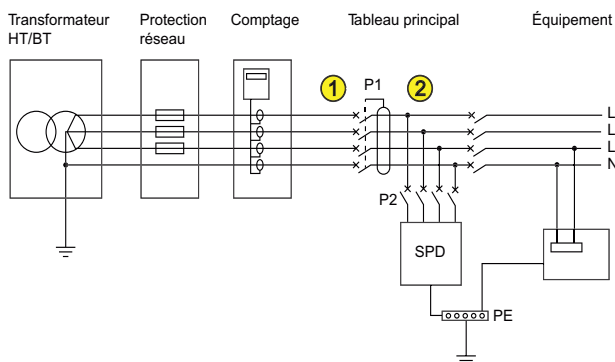
Les parafoudres ne doivent pas être installés dans des locaux présentant des risques d'incendie ou d'explosion sans disposition spécifique. Ils doivent être déconnectés avant de vérifier la résistance d'isolement de l'installation.

■ 5.2 Types de parafoudre et régime de neutre

Dispositifs différentiels et continuité de service : si le dispositif de protection générale du tableau localisé en amont du parafoudre comporte un dispositif différentiel, celui-ci doit être de type S ou retardé à l'origine de l'installation (dispositif différentiel immunisé contre les surtensions jusqu'à 5 kA selon la norme NF C 15-100 et 3 kA selon la norme HD/IEC 60364). Aussi recommandé pour les tableaux divisionnaires.

Lorsque possible (selon les règles locales), le parafoudre et sa protection associée sera installé en amont de la protection principale comme ci-après (selon les normes HD/IEC 60364).

Parafoudres et régime de neutre TT



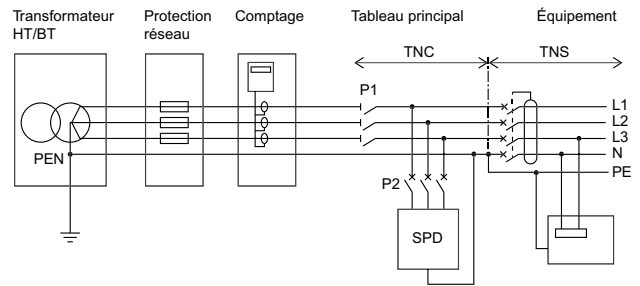
P1 : protection principale de l'installation
P2 : protection associée au parafoudre (voir 3.7)
SPD : parafoudre avec U_c 275 ou 320 V recommandé

① (en amont de P1) : parafoudre 1P+N/3P+N uniquement (hormis réf. 0 039 51/53/71/73).

Les parafoudres 1P/2P/3P/4P et les réf. 0 039 51/53/71/73 doivent toujours être installés en aval d'un différentiel (retardé ou sélectif en tête d'installation).

② (en aval de P1) : tout parafoudre

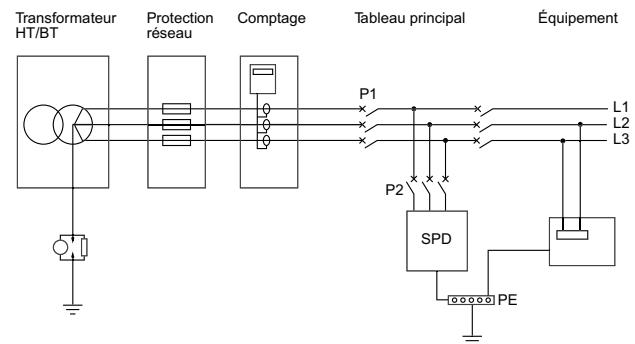
Parafoudres et régime de neutre TN (TNC, TNS et TNC-S)



P1 : protection principale de l'installation
P2 : protection associée au parafoudre (voir 3.7)
SPD : parafoudre avec U_c 275 ou 320 V recommandé

Parafoudres et régime de neutre IT 230/400 V~

Références 4 122 30/32/33



P1 : protection principale de l'installation
P2 : protection associée au parafoudre (voir 3.7)
SPD : parafoudre avec U_c 440 V ($U_c < 440$ V interdit)

Réseaux biphasés

Utiliser des parafoudres 1P ou 2P.
Protection associée : voir §3.7

■ 5.3 Raccordements

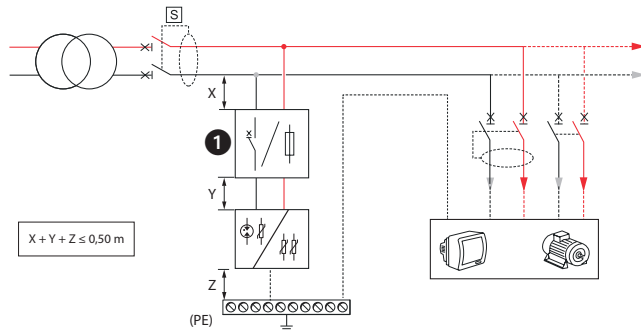
Vérifier que la prise de terre à laquelle sont reliées les masses de l'installation est conforme à la norme NF C 15-100 (HD/IEC 60364).

Raccordement du parafoudre au réseau et au conducteur de protection (PE) au plus court avec $X+Y+Z \leq 50$ cm.

Raccordement obligatoire de la borne de terre du parafoudre au conducteur de protection du tableau (PE).

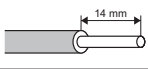
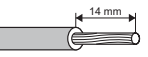
Règles d'équipotentialité : interconnexions des masses des équipements et du conducteur de protection du tableau (PE), lui-même étant relié à la borne de terre du parafoudre.

Règles de compatibilité électromagnétique : éviter les boucles, bloquer les câbles contre les masses métalliques.



① Protection associée au parafoudre (voir 3.7)

Sections de raccordement recommandées et longueurs à dénuder :

	6 - 35 mm ²
	6 - 35 mm ² 4 - 25 mm ² (avec embout)

Outils nécessaires et couple de serrage

Tournevis lame plate Ø 4 à 6,5 mm

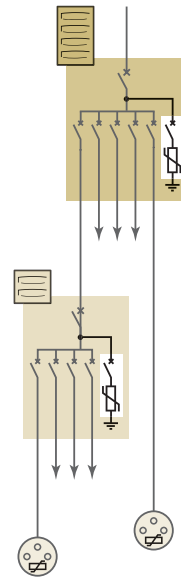
Tournevis cruciforme Ø 4 à 6,5 mm, empreinte Pozidriv type PZ2

Couple mini : 2,5 Nm

Couple maxi : 3 Nm

■ 5.4 Installation des parafoudres en cascades

L'efficacité d'une protection contre les surtensions ne peut pas être assurée (généralement) avec un seul parafoudre si son niveau de protection U_p est supérieur à 1,2 kV (EN/IEC 62305 et TS/IEC 61643-12).



Lors de surtensions, un parafoudre protège les équipements en limitant ces surtensions à des valeurs tolérables par ceux-ci. Hors, selon sa capacité d'écoulement (courant de décharge I_n , I_{max} , ...) et son niveau de protection U_p , un parafoudre limitera ces surtensions à des valeurs plus ou moins élevées selon le niveau des énergies en jeu. Les valeurs des surtensions qui peuvent être transmises en aval du parafoudre peuvent doubler au-delà de 10 m du fait de résonances liées à la nature de l'installation électrique et au type d'équipements.

Des surtensions supérieures à 2,5 kV peuvent alors apparaître et détruire les équipements si l'énergie résiduelle est suffisante (2,5 kV étant le niveau d'isolation de la plupart des équipements électriques et électroniques, voire 1,5 kV pour les équipements électrodomestiques).

Des parafoudres devraient être installés au niveau des tableaux de distribution alimentant des équipements sensibles ou critiques pour l'activité exercée (et/ou à proximité des équipements avec parafoudres de proximité).

■ 5.5 Coordination des parafoudres amont/aval

Consiste à s'assurer que tout parafoudre en aval (dans armoires de distribution ou parafoudres de proximité) est bien coordonné énergétiquement avec tout parafoudre localisé en amont (TS 61643-12).

Longueurs minimales entre parafoudres (m)

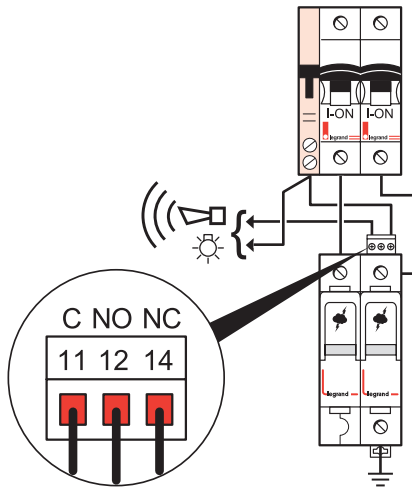
Parafoudre en amont	Parafoudre en aval	Longueur minimale (m)	
		Avec SPF*	Sans SPF*
T1+T2/35 et T1+T2/25	T2/40 (Uc 440V)	0	0
	T2/40 (Uc 320V)	1	0
T1+T2/12.5 et T1+T2/8	T2/40	5	0
	T2/20 or T2/12	8	0
T2/40	T2/20 or T2/12	-	1
T2/20	T2/12	-	0,5
T2/20 et T2/12	Parafoudre de proximité	-	2

* SPF : Système de Protection Foudre

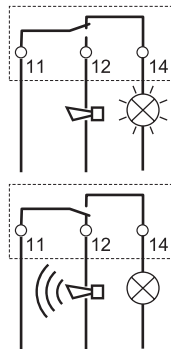
6. ACCESSOIRES

■ 6.1 Auxiliaire de signalisation

Références 4 122 32/33/42/72/74/75/76/77

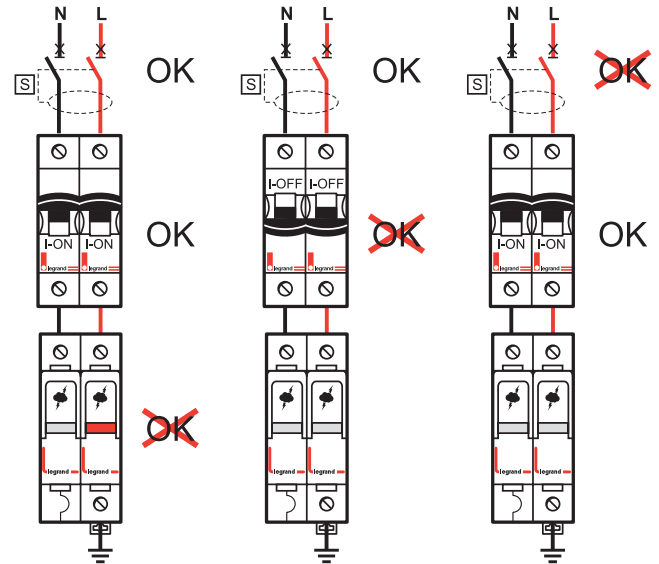


ON	OK
ON	OK
OFF	OK
OFF	OK



■ 6.2 Cassettes de recharge débrochables avec voyant de signalisation

- Vert : parafoudre en état de fonctionnement.
- Orange : cassette à remplacer.



Références cassettes	Type	Références parafoudres
4 122 97	T2/20 kA	4 122 20/24/25
4 122 98	T2/20 kA (cassette N-PE)	4 122 24/25
4 122 99	T2/40 kA	4 122 40/42/44/45
4 123 00	T2/40 kA (cassette N-PE)	4 122 44/45
4 123 01	T2/40 kA (440 V)	4 122 30/32/33
4 123 02	T1+T2/8 kA	4 122 50/51/52/53/54/55/56/57
4 123 03	T1+T2/12,5 kA	4 122 70/71/72/73/74/75/76/77