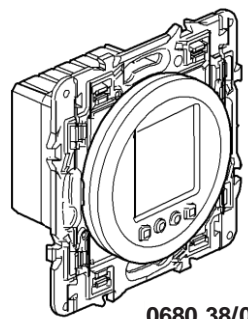

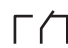



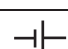







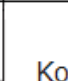




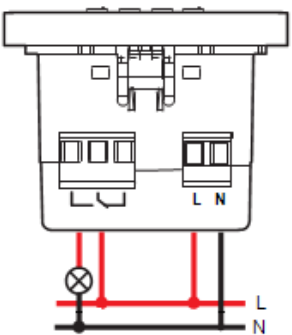
0670 53



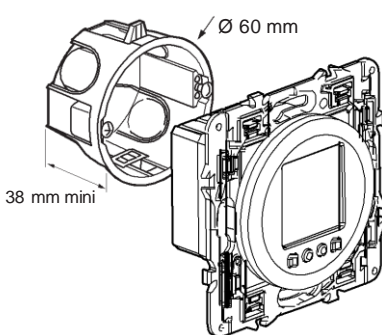
0680 38/0683 38

(M)	230V 50/60Hz	
	1x 16A/250V~μ cos φ = 1	
	 1 ... 4 mm ²  0,5 ... 2,5 mm ²	Programy 28
P	0,7 W	
	6 lat	Stopień ochrony IP 20 Klasyfikacja: typ1.B.S.T. wg IEC/EN 60730
	-10°C ... +60°C	
	praca w temperaturze otoczenia (krótko 0-55°C)	



		
1200W	1200W	2300W
		
1800W	2300W	
		
100W	1800W	




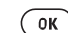
Kompensacja równoległa 60VA 7μF



Reset

**RE-
SET**

Nacisnąć równocześnie

AUTO OFF
 NEXT
 1 2 3 4 5 6 7
 TIME 0:00

Prog Memo free
 Time 0:00
 Date 01.01.2004
 Su/Wi EU



Wybór menu, powrót do menu



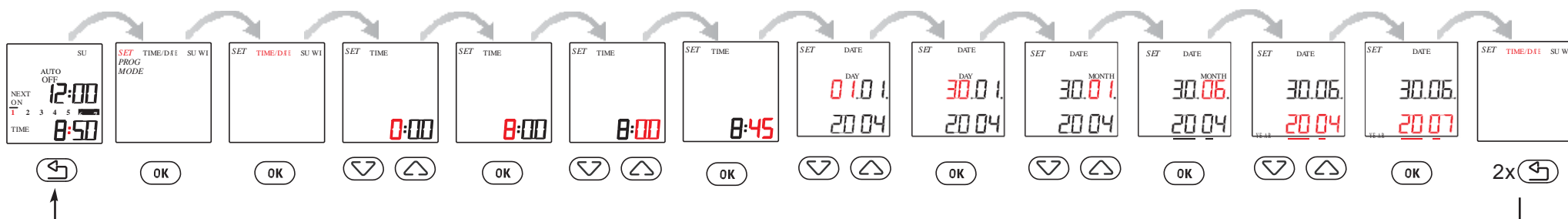
Wybór pozycji z menu lub ustawianie parametrów

OK

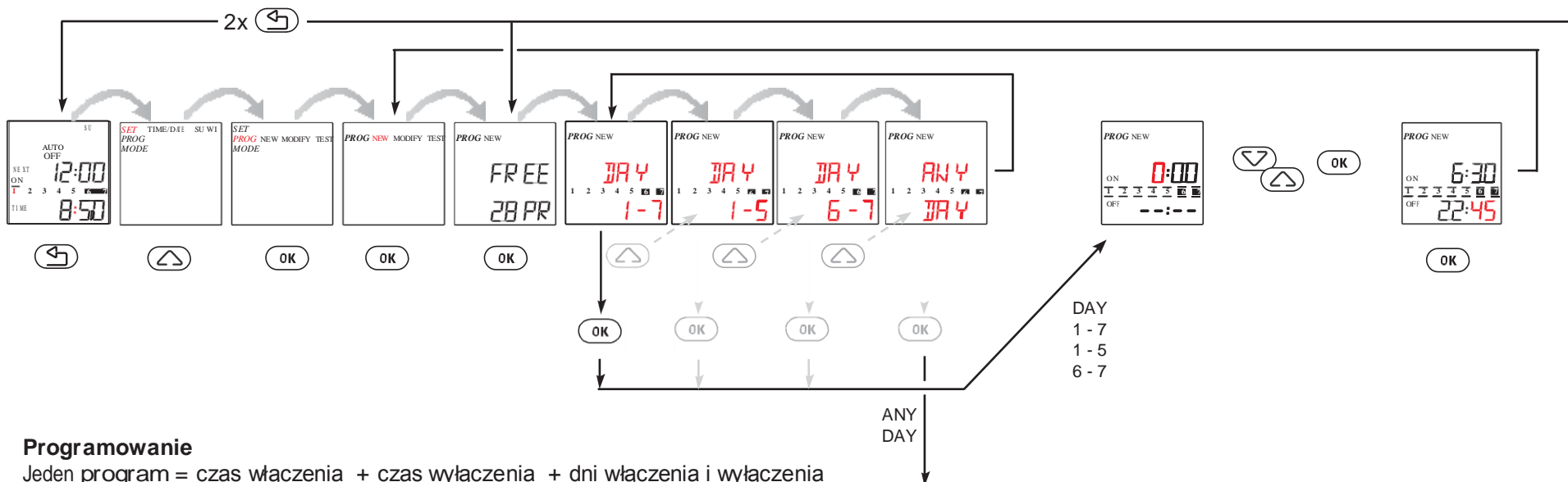
Potwierdzenie wyboru z menu lub parametrów

Urządzenie zawiera baterię galwaniczną LiMgO₂. Po zakończeniu eksploatacji produktu, baterię należy wyjąć i utylizować zgodnie z przepisami krajowymi i wymaganiami ochrony środowiska.

1 SET TIME/DATE – ustawianie czasu i daty



3 Prog NEW – nowy program

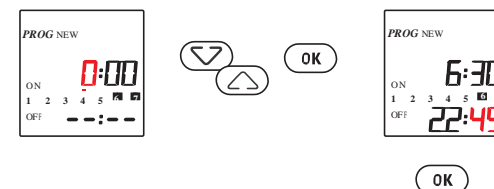


Programowanie

Jeden program = czas włączenia + czas wyłączenia + dni włączenia i wyłączenia
 Programy z predefiniowanymi dniami włączenia/wyłączenia

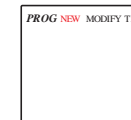
- DNI 1-7 (Pon-Niedz)
- DNI 1-5 (Pon-Piąt)
- DNI 6-7 (Sob. i Niedz.)

Programy dla każdego kanału są połączone za pomocą funkcji logicznej OR



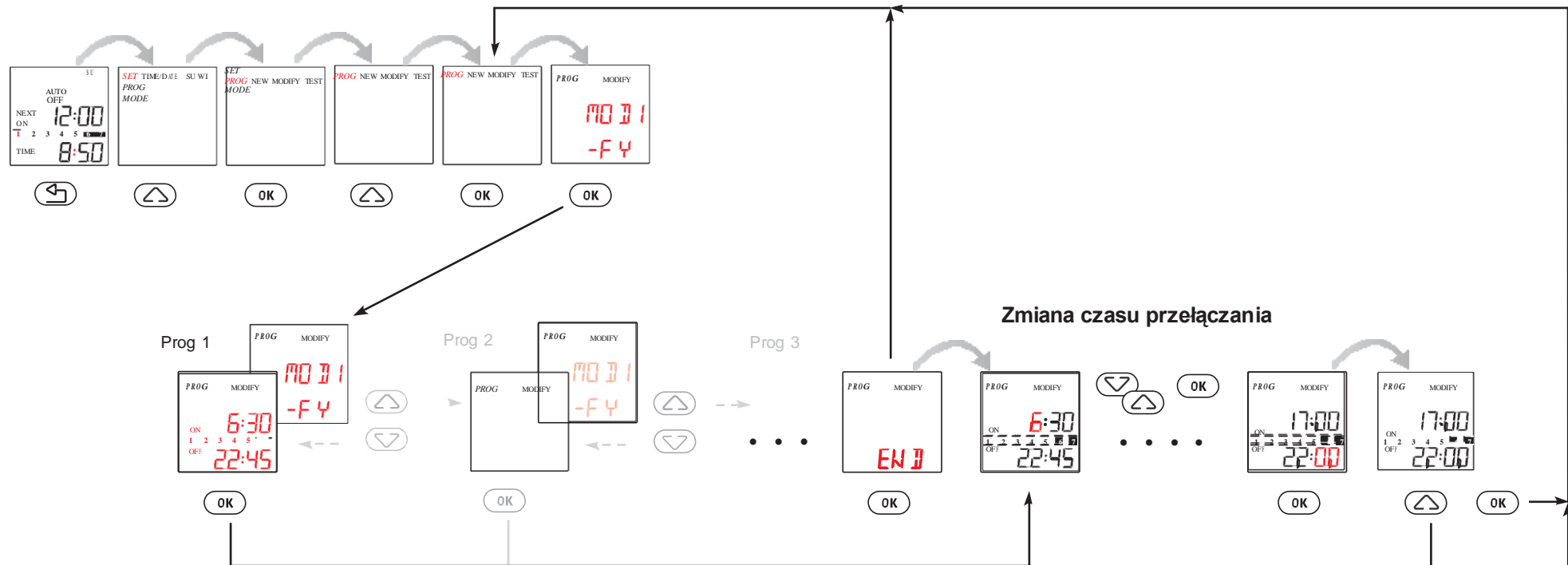
Wybór dnia włączenia (wtorek)

Wybór dnia wyłączenia (wtorek)

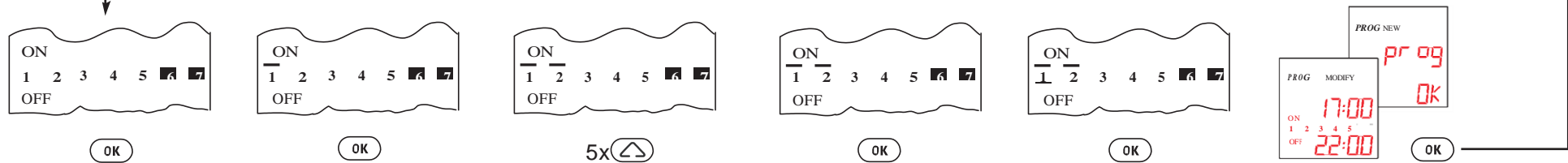


4 Prog MODIFY – modyfikacja programu

Modyfikacja programu

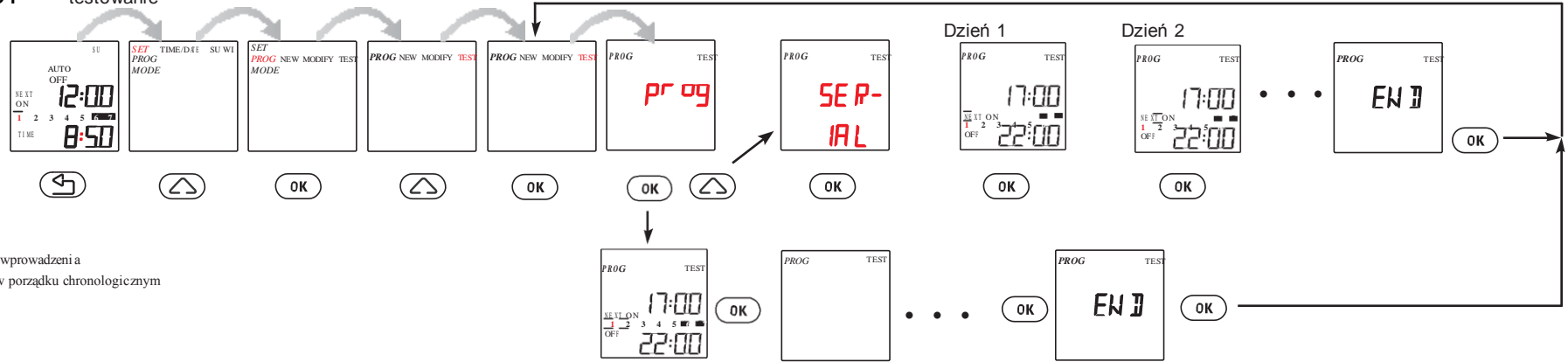


Zmiana dni przełączania



5 Prog TEST - testowanie

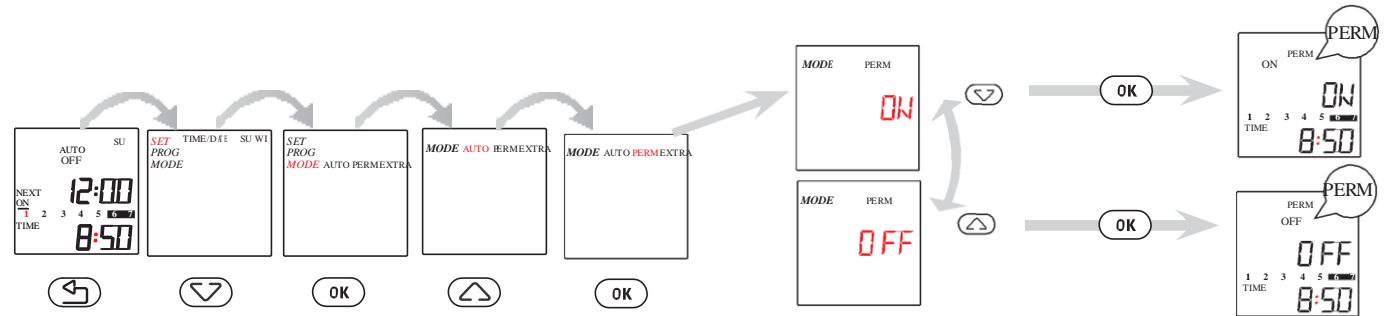
- prog
- SERIAL



- prog -> Programy w kolejności wprowadzenia
- SERIAL -> Rozkazy przełączeń w porządku chronologicznym

6 Mode PERManent - tryb ręczny

Ręczne przełączanie ZAL/WYL



7 Mode EXTRA - tryb inwersji

Stan styku ustawiony przez program zostanie zmieniony na odwrotny.
Program przejmuje z powrotem sterowanie stykiem po następnym skutecznym rozkazie przełączenia.

