

0676 04

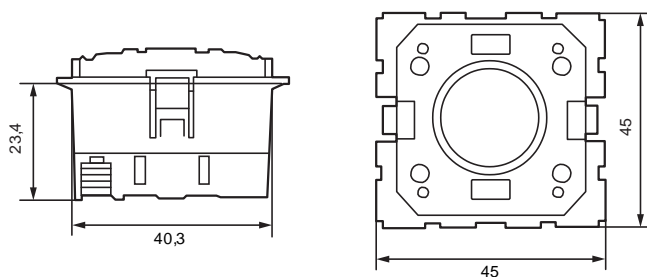
1. ZASTOSOWANIE

Mechanizm do sterowania oknem dachowym.

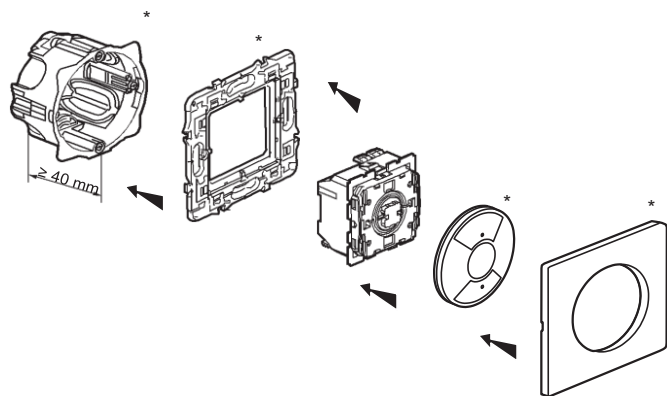
2. SERIA

	Opis	Nr kat.	Waga (g)
	Sterownik okna dachowego	0676 04	30,9

3. WYMIARY



4. MONTAŻ



* nie dostarczane razem z mechanizmem

4. MONTAŻ (Cd.)

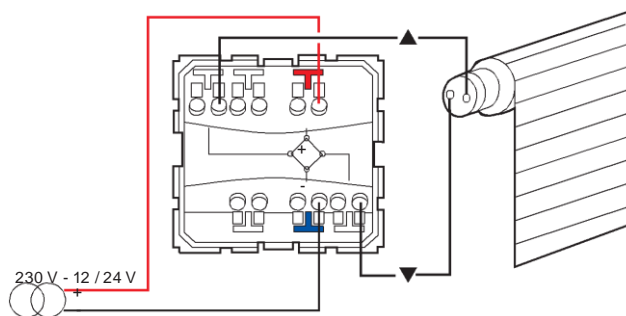
- 1 - Mechanizm zatrzasać w uchwycie od tyłu.
- 2 - Przykręcić zespół mechanizm / uchwyt do puszki podtynkowej
- 3 - Zatrzasać plaketkę (klawisz i pierścień) na mechanizmie
- 4 - Ramkę zatrzasać w uchwycie

Mogą być wyposażone we wszystkie elementy wykończeniowe Céliane
Możliwy montaż poziomy i pionowy

5. ZASADA PODŁĄCZENIA

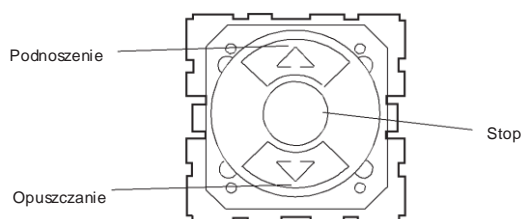
Typ zacisków: sprężynowe
Odizolowanie przewodów: 13 mm
Zaciski przyłączeniowe.: 2 x 2,5 mm²

Schemat podłączeń:



6. DZIAŁANIE

Umożliwia sterowanie silnikiem okna dachowego poprzez zmianę polaryzacji.



7. DANE TECHNICZNE

7.1 Dane mechaniczne

Stopień ochrony przed uderzeniem: IK 04
Stopień zabezpieczenia przed ciałami stałymi /
wnikaniem wody: IP 41 (C15-100) } bez klawisza

7.2 Charakterystyka materiału

Podstawa: poliwęglan

7.3 Parametry elektryczne

Odporność na wysoką temperaturę i żar:

650°C / 30 s

Napięcie znamionowe: 24 V

Prąd znamionowy: 3 A

7.4 Warunki środowiskowe

Warunki przechowywania: - 10°C do + 70°C

Temperatura pracy: - 5°C do + 50°C

8. Konserwacja

Nie wymagana.