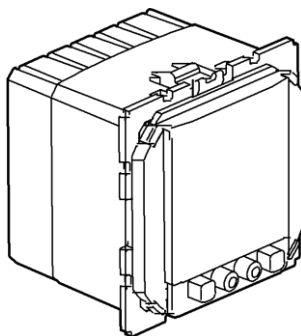


Celiane™ Programator czasowy.

Nr kat. 0670 53.



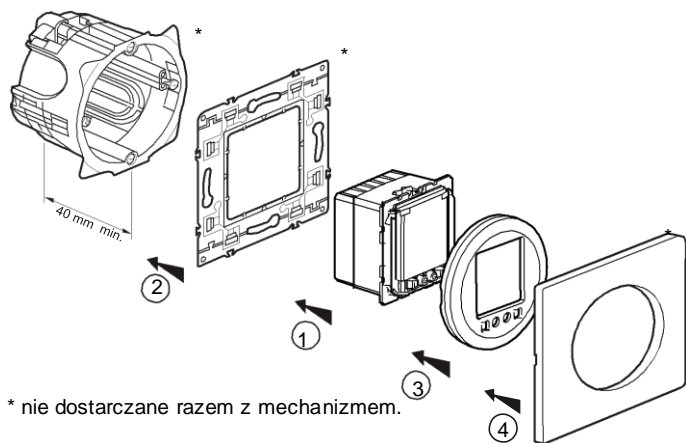
1. ZASTOSOWANIE.

Używany w instalacjach elektrycznych podtynkowych.
Wyłącznik czasowy ogólnego przeznaczenia.

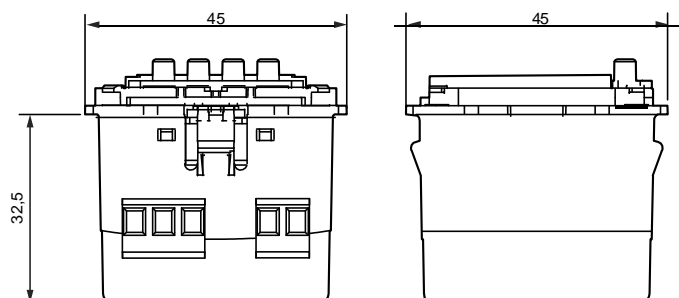
2. SERIA.

	Opis	Nr kat.	Liczba modułów	Podłączenie	Waga (g)	Charakterystyka
	Wyłącznik czasowy	0 670 53	2	śrubowe	84g	230 V± 50/60Hz

3. MONTAŻ

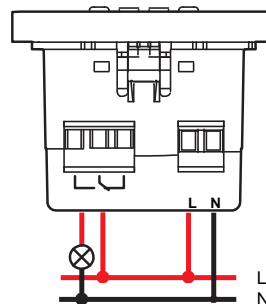


4. WYMIARY.



5. ZASADA PODŁĄCZENIA.

Ilość zacisków:	5
Typ zacisków:	śrubowe
Długość odizolowania przewodu:	6 mm
Przyłączalność:	1 x 2,5 mm ² Przewód elastyczny lub drutowy.
Narzędzie:	Wkrętak płaski 3,5 mm



6. DZIAŁANIE.

- Cyfrowy tygodniowy programator czasowy,
- Programowanie z blokami programowymi.
Każdy blok określa czas rozpoczęcia, czas zakończenia i dowolną kombinację (1...7) przypisanych dni tygodnia.
- 28 programów (załęcz wyłącz).
- Rozdzielczość: 1 minuta.
- 1 styk wyjściowy.
- Ręczne włączenie / wyłączenie i zapis tymczasowy.
- Rezerwa ruchowa: 20 h.

7. DANE TECHNICZNE.

7.1 Dane mechaniczne.

Stopień ochrony przed uderzeniem: IK 04.
Stopień zabezpieczenia przed wnikaniem ciał stałych i wody: IP 41 (C15-100).

7.2 Charakterystyka materiału.

Poliwęglan.

7. DANE TECHNICZNE (c.d.).

7.3 Parametry elektryczne.

Odporność na wysoka temperaturę i żar:
650°C/30 s. (IEC 60 695-2-10, -2-11)
Napięcie : 230 V - 50/60 Hz.

- 1 zestyk przekaźnika NO / NC,
- 1200 W lampy żarowe lub halogenowe 230 V,
- 2300 VA fluorescencyjne Ø26 lub 38 mm lub halogenowe TBT
z transformatorem ferromagnetycznym lub elektronicznym,
- 1800 W silnik (tylko wentylatory),
- 3600 W rezystancyjne (tylko ogrzewanie).

7.4 Warunki środowiskowe.

Temperatura przechowywania : od -10°C do +60°C .
Temperatura pracy: od -5°C do +50°C.

8. KONSERWACJA.

Nie wymagana.

9. CERTYFIKATY I DEKLARACJE.

Aktualne: NF - CEBEC - BBJ - EZU.