

- Ρυθμιστής πατητός
- Nyomógombos fényerőszabályzó
- Ściemniacz przyciskowy
- Светорегулятор
- Tlačítkový stmívač
- Dokunmatik dimmer
- Variator

- Stmívač dotykový
- Regulator rasvjete
- Zatemnilno tipkalo
- Сензорен димер
- Tasterski dimer
- Variateur push
- Push dimmer

7736 15 - 7737 15 - 7738 15 - 7739 15 (BMD 600)



- **Προσοχή:** πριν από οποιαδήποτε επέμβαση, κλείστε το ρεύμα
- **Figyelem:** minden beavatkozás előtt áramtalanítson
- **Uwaga!** Podłączenie wykonywać przy odłączonym napięciu zasilania
- **Внимание:** отключайте устройство от источника электропитания перед проведением работ
- **Upozornění:** vypněte proud před prováděním jakéhokoliv zásahu do instalace
- **Dikkat:** Her türlü müdahaleden önce elektrik akımını kesiniz.
- **Atentje:** înainte de orice intervenție, întrerupeți curentul
- **Pozor:** pri inštalácii, vypnite prúd
- **Upozorenje:** prije bilo kakve intervencije prekinite dovod struje u uređaj
- **Opozorilo:** pred poseganjem v napravo prekinite dovod električnega toka
- **Внимание:** Спрете електрическия ток, преди да правите каквото и да е.
- **Pažnja:** pre bilo kakve intervencije, isključite struju
- **Attention:** avant toute intervention, couper le courant
- **Caution:** cut off power before doing any work

- Τεχνικά χαρακτηριστικά
- Műszaki jellemzők
- Dane techniczne
- Технические характеристики
- Technické parametry
- Teknik özellikler
- Characteristic tehnice
- Technické charakteristiky
- Tehničke karakteristike
- Tehnične lastnosti
- Технические характеристики
- Tehničke karakteristike
- Caractéristiques techniques
- Technical specifications

	T°	100 - 240 V 50/60 Hz	①	②	③
Max.	35°C		600 W	600 W	600 VA
			400 W	400 W	400 VA
			300 W	300 W	300 VA
Min.			40 W	40 W	40 VA

- ① Λάμπες πυράκτωσης
- ② Λάμπες αλογόνου 100 - 240 V
- ③ Λάμπες αλογόνου με ферромаγνητικό μετασχηματιστή
- ① Izzósztálas lámpák
- ② Halogénlámpák 100 - 240 V
- ③ Ferromágneses transzformátoros halogénlámpák
- ① Lampy żarowe
- ② Lampy halogenowe 100-240V
- ③ Lampy halogenowe do współpracy z transformatorami ferromagnetycznymi
- ① Лампы накаливания
- ② Галогенные лампы 100 - 240 В
- ③ Галогенные лампы с ферромагнитным трансформатором
- ① Žárovky
- ② Halogenové žiarovky 100 - 240V
- ③ Halogenové žiarovky s feromagnetickým transformátorom
- ① Akkor lámbalar
- ② 100 - 240 V halojen lámbalar
- ③ Ferromanyetik transformatörlü halojen lámbalar
- ① Becuri cu incandescentă
- ② Becuri cu halogen 100 - 240 V
- ③ Becuri cu halogen cu transformator feromagnetic
- ① Žiarovky
- ② Halogény 100 - 240 V
- ③ Halogény s feromagnetickým transformátorom
- ① Žarulje
- ② Halogene žarulje 100 - 240 V
- ③ Halogene žarulje sa feromagnetnim transformatorom
- ① Žarnice
- ② Halogen žarnice 100 - 240 V
- ③ Halogen žarnice s feromagnetnim transformatorjem
- ① Лампи с нажежаема жичка
- ② Халогенни лампи, 100 - 240 V
- ③ Халогенни лампи с феромагнитен трансформатор
- ① Inkadescentne sijalice
- ② Halogene sijalice 100 - 240 V
- ③ Halogene ELV sijalice sa feromagnetskim transformatorom
- ① Lampes à incandescence
- ② Lampes à halogène 100 - 240 V
- ③ Lampes à halogène à transfo ferromagnétique
- ① Incandescent Lamps
- ② Halogen Lamps 100 - 240 V
- ③ Tungsten halogen bulb with ferromagnetic transformer

- **Τεχνικά χαρακτηριστικά**
- **Műszaki jellemzők**
- **Dane techniczne**
- **Технические характеристики**
- **Technické parametry**
- **Teknik özellikler**
- **Caracteristici tehnice**
- **Technické charakteristiky**
- **Tehničke karakteristike**
- **Tehnične lastnosti**
- **Технически характеристики**
- **Tehničke karakteristike**
- **Caractéristiques techniques**
- **Technical specifications**

• **Σημαντικό:** η μη ακριβής τήρηση των σχεδιαγραμμάτων σύνδεσης, η υπέρβαση των ενδεικνυόμενων στον πίνακα τιμών (τάση, ισχύς, θερμοκρασία, συχνότητα...), η πολύ χαμηλή ισχύ που κάνει το φως να αναβοσβήνει, καταστρέφουν τη συσκευή.
 Να λαμβάνετε υπόψη τις απώλειες των μετασχηματιστών στον υπολογισμό της ισχύος. Οι μετασχηματιστές πρέπει να φορτίζονται πάνω από το 60% της ισχύος τους.

• **Fontos :** a kapcsolási rajz pontos követésének elmulasztása, a táblázatban jelzett értékek (feszültség, teljesítmény, hőmérséklet, frekvencia, stb.) túllépése, és a villózást előidéző túl alacsony teljesítmény kárt tehet a berendezésben. A teljesítmény kiszámításánál vegye figyelembe a transzformátorok veszteségeit. A fényszerzőszabályzót 60% fölötti értékre célszerű beállítani.

• **Ważne :** Połączenia inne niż podane na schematach podłączeniowych, przekroczenie wartości parametrów podanych w tabeli (napięcie, moc, temperatura, częstotliwość,...), lub niedociągnięcie (powodujące miganie) może spowodować uszkodzenie urządzenia. Przy obliczaniu mocy proszę uwzględnić straty transformatora. Transformatory powinny być obciążone w minimum 60%.

• **Важно :** Несоблюдение схем подключения, превышение значений, приводимых в таблице (напряжение, мощность, температура, частота и пр.), слишком низкая мощность нагрузки, вызывающая мигание, приводят к выходу прибора из строя. При расчете мощности необходимо учитывать потери трансформатора. Минимальная нагрузка ферромагнитных трансформаторов - не менее 60% от их номинальной мощности

• **Důležité :** Přesně nedodržení schémat zapojení, překročení hodnot uvedených v tabulce (napětí, výkon, teplota, frekvence...), velmi nízký příkon stmívaného světelného zdroje majíci za následek blikání, jsou faktory, které mohou přístroj poškodit. Při výpočtu příkonu berte v úvahu ztráty transformátorů. Transformátory by měli být zatíženy na více než 60% jejich jmenovitého výkonu.

• **Önemli :** Bağlantı şemalarının dikkatle uyulmaması, tabloda belirtilen değerlerin aşılması (gerilim, güç, sıcaklık, frekans, ...) ve ışığın titremesine neden olan zayıf akım, ürünün bozulmasına neden olur.
 Güç hesaplamasında, trafo kayıplarının da göz önünde bulundurulması gerekir. Trafolar, güçlerinin %60 ve üzerinde yüklenmelidir.

• **Important :** aparatul va fi distrus dacă nu se respectă riguros schema electrică de branșare, dacă se depășesc valorile indicate în tabel (tensiune, putere, temperatură, frecvență etc.) sau dacă puterea este prea mică și produce aprinderea cu intermitență.
 La calcularea puterii țineți cont de pierderile în transformator. Transformatorul trebuie să fie încărcat la mai mult de 60% din puterea sa nominală.

• **Dôležité :** Nerešpektovanie schém zapojenia alebo používanie stmievača pre iné typy zátáže ako je určený vedie k poškodeniu prístroja.
 Pri výpočte výkonu berte do úvahy straty v transformátoroch. Nominálny výkon pripojených žiaroviek by mal byť minimálne 60% nominálneho výkonu transformátora.

• **Važna napomena :** neispravno priključenjem prekoračenje vrijednosti navedenih na natpisnoj pločici (napon, ulazna snaga, temperatura, frekvencija) nedovoljna ulazna snaga koja uzrokuje treptanje, postepeno uništava uređaj. Prilikom izračuna ulazne snage uzmite u obzir gubitke transformatora. Transformatori bi trebali biti opterećeni kapacitetom višim od 60%.

• **Pomembno :** nepravilna priključitev, neupoštevanje vrednosti na etiketi (napetost, vstopna zmogljivost, temperatura, frekvenca itd.), manjša vstopna zmogljivost uničuje napravo.
 Pri izračunu zmogljivosti upoštevajte tudi izgube transformatorjev. Transformatorji morajo biti obremenjeni z več kot 60% njihove zmogljivosti.

• **Важно :** Неспазването на схемата на свързване, надвишаването на посочените в таблицата стойности (напрежение, мощност, температура, честота...) и много ниското напрежение, водещо до примигване, могат да повредят устройството.
 При изчисляване на мощността дръжте сметка за загубите в трансформаторите. Трансформаторите трябва да са натоварени с повече от 60% от тяхната мощност.

• **Upozorenje :** nepravilno povezivanje, prekoračenje vrednosti datih u tabeli (napon, snaga, temperatura, frekvencija...), premala snaga (pojava treperenja) mogu da oštete uređaj.
 Uzeti u obzir gubitke transformatora prilikom izračunavanja snage. Snaga transformatora mora biti veća od 60% njegovog kapaciteta.

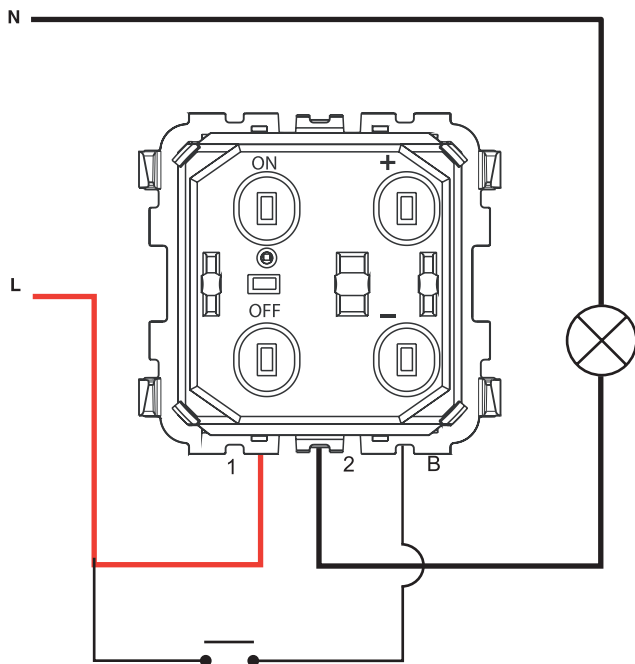
• **Important :** le non-respect rigoureux des schémas de branchement, le dépassement des valeurs indiquées dans le tableau (tension, puissance, température, fréquence...) la puissance trop faible entraînant le clignotement, détruisent l'appareil
 Tenir compte des pertes des transformateurs dans le calcul de la puissance. Les transformateurs doivent être chargés à + de 60% de leur puissance

• **Important :** if the wiring diagrams are not strictly complied with, or if the values shown in the table are exceeded (voltage, power, temperature, frequency...), or if the power is too low and causes the light to blink, the fitting would be severely damaged
 Take account of transformer losses in the power calculation. Transformers should be loaded to more than 60% of their capacity

- Καλωδίωση
- A vezetékek bekötése
- Podłączenie
- Подключение
- Zapojení vodičů

- Bağlantı şeması
- Cablare
- Zapojenje
- Ožičenje
- Ožicenje

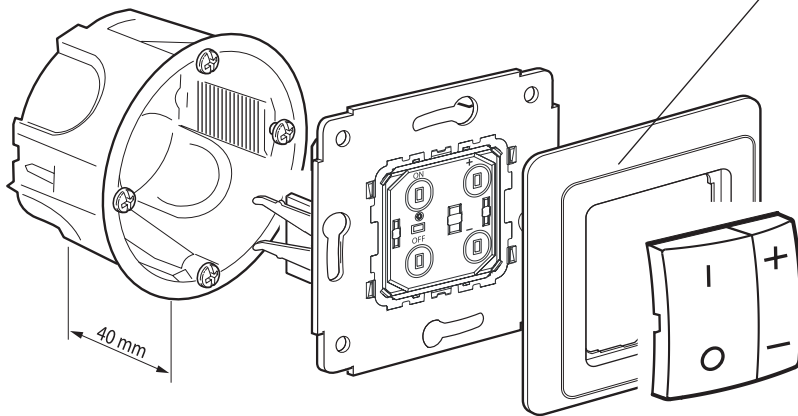
- Свързване
- Povezivanje
- Câblage
- Wiring



- Εγκατάσταση
- Beszerelés
- Montaż
- Монтаж
- Instalace

- Montaj şeması
- Instalare
- Instalácia
- Instalacija
- Nameštitev

- Монтиране
- Ugradnja
- Installation
- Assembly



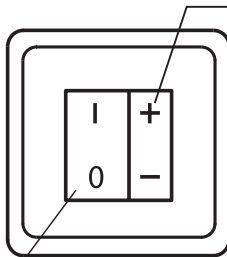
- Παρέχεται μόνο στους κωδικούς 817 και 917
- 817. és 917. kat. számú termékkel szállítva.
- Dostarczane razem z ref. 7738 17 oraz 7739 17
- Поставляется для изделий Кат. № 7738 17 и 7739 17
- Obj. č. 7738 17 a 7739 17 dodávány včetně rámečku.
- 7738 17 ve 7739 17 referonsları ile verilir.
- Se livrează numai pentru ref. 7738 17 și 7739 17
- Nie je súčasťou balenia, okrem obj.č. 7738 17 a 7739 17
- Nije isporučeno osim za ref. 7738 17 i 7739 17
- Izevedba za reference 817 in 917
- Монтира се върху 7738 17 и 7739 17
- Isporučuje se za 7738 17 i 7739 17
- Non livrés sauf 7738 17 et 7739 17
- Not supplied sauf 7738 17 and 7739 17

- Λειτουργία
- Működés
- Działanie
- Функционирование
- Ovládání

- Çalışma özellikleri
- Funcționare
- Použitie
- Funkcija
- Delovanje

- Действие
- Funkcija
- Fonctionnement
- Operation

- Λειτουργία / Διακοπή
- Bakarcsolás / Kikapcsolás
- Start/Stop/ »KLIK «
- Включение/Выключение
- Zapnutí / Vypnutí
- Aç / Kapa
- Pomit / Oprit
- Zapni / Vypni
- Uklješnje/Isključenje
- Start / Stop
- Работа/ Спиране
- Start / Stop
- Marche/Arrêt
- On/Off



- Αυξομείωση
- Fényerőszabályozás
- Ściemnianie
- Ρεγυλίρωση
- Stmivání
- Işık ayarı
- Reglare
- Stmievanie
- Regulacija
- Zatemičevanje
- Ρεγυλίране
- Podešavanje
- Variation
- Dimming

- Η ηλεκτρική αίσθηση θερμότητας που ενδέχεται να αισθανθείτε ως επαφή με το προϊόν δεν έχει καμία επίπτωση ούτε στη λειτουργία του, ούτε στην ασφάλεια του χρήστη.
- A termékkel való érintkezés közben esetlegesen érezhető enyhe meleg sem a megfelelő működésre, sem a felhasználó biztonságára nincs hatással.
- Lekkie nagrzewanie produktu odczuwalne po jego dotknięciu nie ma żadnego wpływu na jego prawidłowe działanie, ani na bezpieczeństwo użytkownika
- Незначительное нагревание поверхности устройства не влияет на его нормальную работу и безопасность пользователя
- Mírné oteplení přístroje během provozu nemá vliv ani na funkci, ani na bezpečnost uživatele.
- Ürüne dokunulduğunda hissedilebilecek hafif sıcaklığın, ürünün düzgün bir şekilde çalışmasına veya kullanıcının güvenliğine herhangi bir olumsuz etkisi yoktur.
- Uşoara senzație de căldură care poate fi eventual percepută la contactul cu produsul nu are nici o influență asupra bunei funcționări sau siguranței utilizatorului.

- Zahriatie stmievača nemá vplyv na jeho funkčnosť ako aj na bezpečnosť užívateľa.
- Mali porast temperature, koji može biti eventualno primijećen na kontaktima proizvoda, nikako ne ugrožava ispravno funkcioniranje proizvoda niti sigurnost korisnika.
- Povišna temperatura, zaznana na kontaktih izdelka ne vpliva na pravilno delovanje naprave niti na varnost njegovega uporabnika.
- Лекото загарване, което може да се усети при допир с устройството, не е признак за проблем с устройството, нито е проблем за сигурността на потребителя.
- Blagi osećaj toplote koji može da se primeti u kontaktu sa proizvodom ne utiče na njegovo ispravno funkcionisanje ni na bezbednost korisnika.
- La légère sensation de chaleur éventuellement perceptible au contact du produit n'a aucune incidence ni sur son bon fonctionnement ni sur la sécurité de l'utilisateur.
- The slight sensation of heat which may be perceptible on contact with the product has no effect on the safety and correct operation of the product