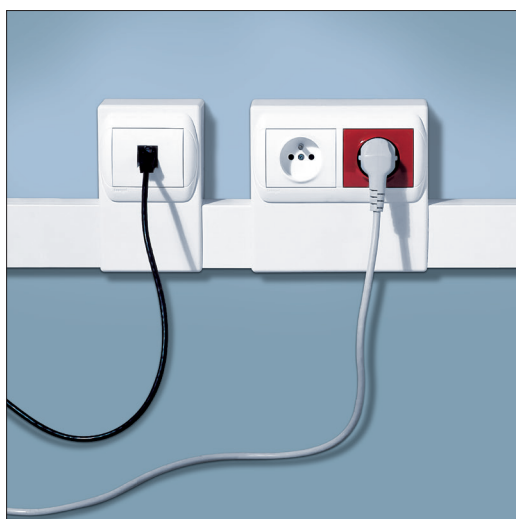


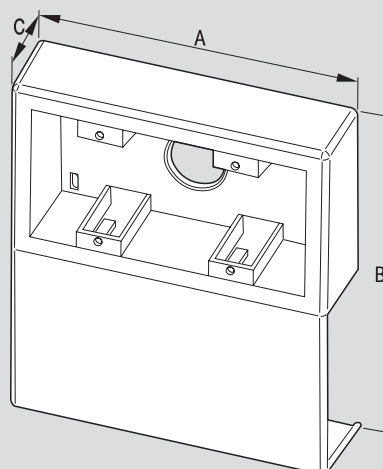
puszki przylistwowe Polam-Suwatki

puszki przylistwowe Polam-Suwatki

Pak.	Nr ref.	Puszki przylistwowe
		<p>Puszki przylistwowe pojedyncze służą do montażu osprzętu, w technologii podtynkowej (rozstaw otworów mocujących 60 mm), przy użyciu ramki pojedynczej o wymiarach między 80 x 80 mm a 85 x 85 mm, w standardzie Mosaic przy użyciu ramki pojedynczej.</p> <p>Puszki przylistwowe podwójne służą do montażu osprzętu, w technologii podtynkowej (rozstaw otworów mocujących 60 mm), przy użyciu ramki podwójnej o wymiarach w granicach 85 x 157 mm, w standardzie Mosaic przy użyciu ramki podwójnej.</p>
5	3301 18	Puszka przylistwowa pojedyncza do montażu osprzętu współpracująca z listwami KI 60X40.1 i KI 60X40.2
10	3301 19	Puszka przylistwowa podwójna do montażu osprzętu współpracująca z listwami KI 60X40.1 i KI 60X40.2
8	3301 27	Puszka przylistwowa pojedyncza do montażu osprzętu współpracująca z listwą KI 90X40.1
6	3301 28	Puszka przylistwowa podwójna do montażu osprzętu współpracująca z listwą KI 90X40.1



Wymiary zewnętrzne puszek



Puszka przylistwowa podwójna

Puszka		Wymiary [mm]		
Nr ref.	Nazwa	A	B	C
3301 18	Puszka przylistwowa pojedyncza	96	152	43
3301 19	Puszka przylistwowa podwójna	166	152	43
3301 27	Puszka przylistwowa pojedyncza	96	189	43
3301 28	Puszka przylistwowa podwójna	166	189	43