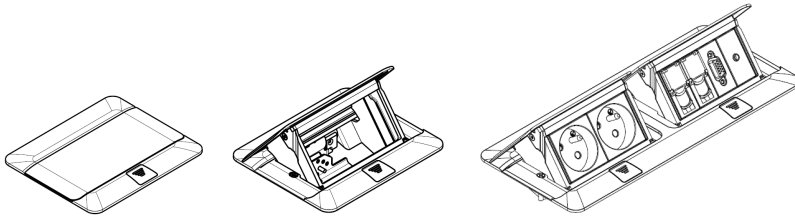


Pop-Up

Référence(s) : 0 540 06/08/21/23/31/33/35/36/40/41/42/43


SOMMAIRE
PAGES

1. Gamme	1 à 2
2. Installation	3 à 8
3. Caractéristiques techniques	9 à 10
4. Exemple d'utilisation	11

1 GAMME.

- une solution idéale dédiée aux bureaux ou au sol (2 finitions au choix)
- des produits conformes à la norme NFC 61-314 (EN 60 670-1 / EN 60 670-23)

Intégration sur le bureau :

Bureau/ table de réunion		Pour des raisons de sécurité, le kit d'installation est obligatoire pour montage dans bureau, table de réunion ou plancher technique	Compatibilité : - Courant fort - Courant faible Cat6 - Audio/vidéo
Plancher technique			

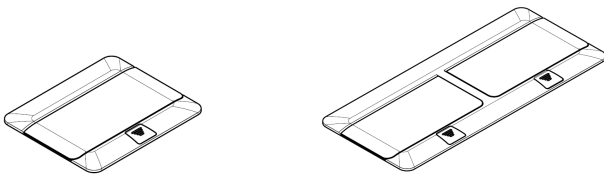
Deux types de Pop-up :

Pop-up simple :

4 modules

Pop-up double

8 modules



1 GAMME (suite)

Tableau de choix Pop-up vide: (à équiper)

- avec appareillage Mosaic.
- d'un kit d'installation pour bureau ou plancher technique.

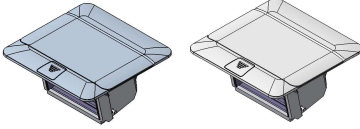
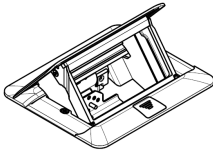
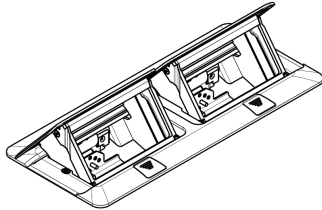
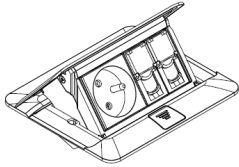
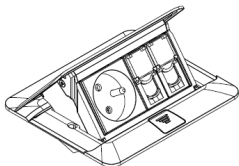
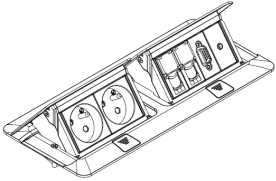
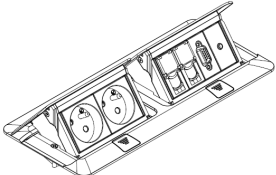
<p>2 finitions disponibles :</p> <p>Inox Blanc brillant</p> 	<p>4 modules</p> 	<p>8 (2x4) modules</p> 
Inox	0 540 21	0 540 23
Blanc brillant	0 540 31	0 540 33

Tableau de choix Pop-up équipés (kit d'installation inclus) :

Pop-up /finition	Références	Composition
<p>Blanc brillant</p> 	0 540 40	<p>4modules équipé de :</p> <p>1 prise standard Franco belge 2P+T avec câble (long. 2m)</p> <p>+</p> <p>2 prises RJ 45 Cat6 FTP avec câble (long. 3m)</p>
<p>Inox</p> 	0 540 41	<p>4modules équipé de :</p> <p>1 prise standard Franco belge 2P+T câble (long. 2m)</p> <p>+</p> <p>2 prises RJ 45 Cat6 FTP avec câble (long. 3m)</p>
<p>Blanc brillant</p> 	0 540 42	<p>8 (2x4) modules équipé de :</p> <p>2 prises standard Franco belge 2P+T avec câble (long. 2m)</p> <p>+</p> <p>2 prises RJ 45 Cat6 FTP avec câble (long. 3m)</p> <p>+ HD 15 jack</p>
<p>Inox</p> 	0 540 43	<p>8 (2x4) modules équipé de :</p> <p>2 prises standard Franco belge 2P+T avec câble (long. 2m)</p> <p>+</p> <p>2 prises RJ 45 Cat6 FTP avec câble (long. 3m)</p> <p>+ HD 15 jack</p>

- colisage par 1

Pour info, les vis de fixation sont fournies avec les Pop-ups.

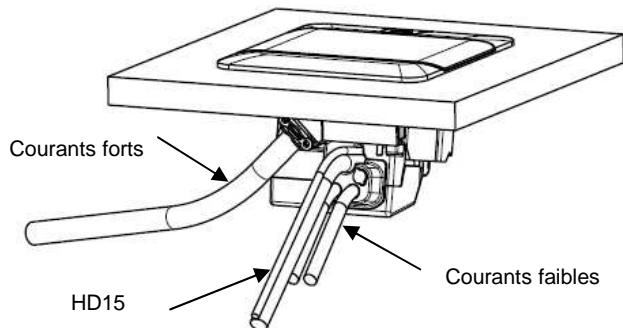
Puissance maxi : 16A 250 V~, 3680W en 230 V~

2 INSTALLATION

Dans le bureau ou dans un plancher technique

Directement sur le bureau ou dans un plancher technique :

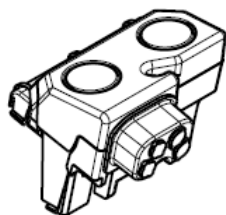
kit d'installation : Pop-up installé sur le bureau avec son kit d'installation.



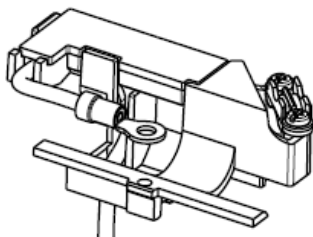
Kit pour installation et fixation dans le plancher/bureau

Références	Kit d'installation
0 540 06	Kit d'installation 4modules
0 540 08	Kit d'installation 8 (2x4) modules

Composition :

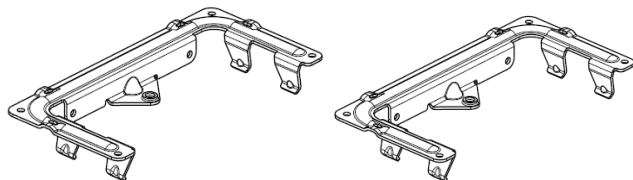


1 boîtier d'installation



1 support serre-câbles

2 brides de fixation

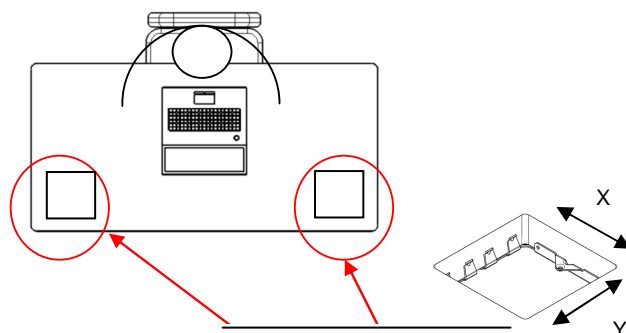


Bride de fixation spécifique permettant d'installer le produit directement sur le bureau/mobilier ou dans le plancher technique

2 INSTALLATION (suite)

Dans le bureau ou dans un plancher technique (suite)

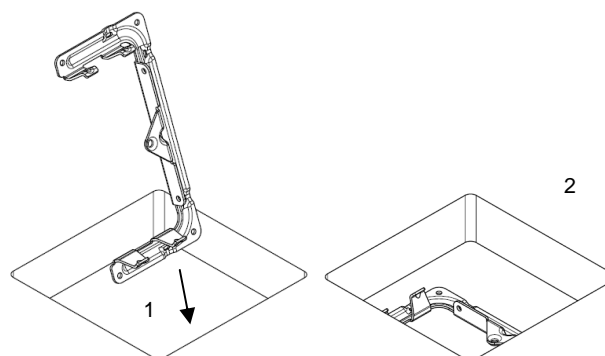
Découpe du bureau ou plancher :



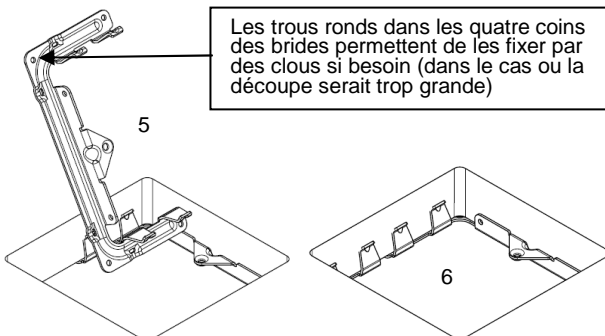
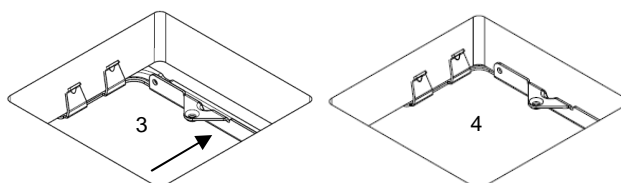
	X(mm)	Y(mm)
4 modules	108 (+/-1mm)	131 (+/-1mm)
8 modules	108 (+/-1mm)	263 (+/-1mm)

Epaisseur minimum du plateau de bureau 15mm (40mm maxi)

Descendre la bride par le dessus puis la positionner à l'intérieur du bureau



Les griffes de maintien viennent contre le plateau du bureau (si la découpe est mal réalisée, fixer la bride à l'aide de vis dans les coins)

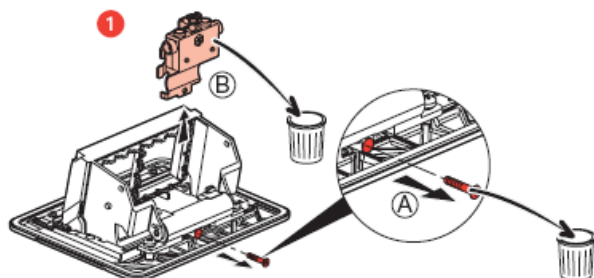


Les trous ronds dans les quatre coins des brides permettent de les fixer par des clous si besoin (dans le cas où la découpe serait trop grande)

2 INSTALLATION (suite)

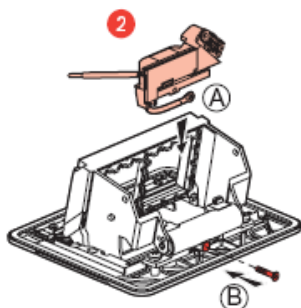
Dans le bureau ou dans un plancher technique (suite)

Avant l'installation du kit, enlever le bornier livré sur le Pop-up (non utilisable dans cette configuration)



Montage du support serre-câbles sur le pop-up si alimentation en courant fort.

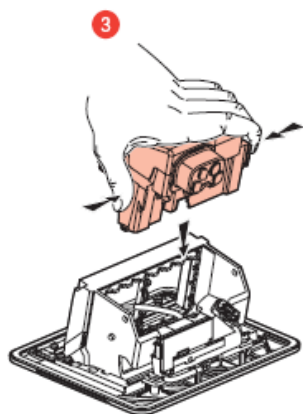
Montage par l'arrière du Pop-up ;



A : présenter le serre-câbles et le descendre jusqu'à ce qu'il se place (au niveau des butées pour mise en place de la vis)
 B : Fixer le fil de mise à la terre sur la partie métallique du Pop-up

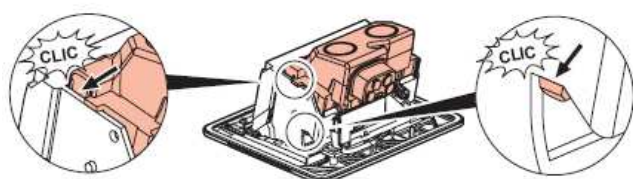
Assemblage du kit d'installation:

Vue représentant le montage du kit d'installation, dans le cas d'un assemblage en courants faibles uniquement, il n'est pas nécessaire d'assembler le support serre-câbles de courant fort (voir point 2 ci-dessus)



Positionner les doigts comme représentés sur la vue ci-dessus, afin de pincer le kit pour l'engager dans le Pop-up.

Le descendre à l'intérieur du Pop-up jusqu'au clipsage



2 INSTALLATION (suite)

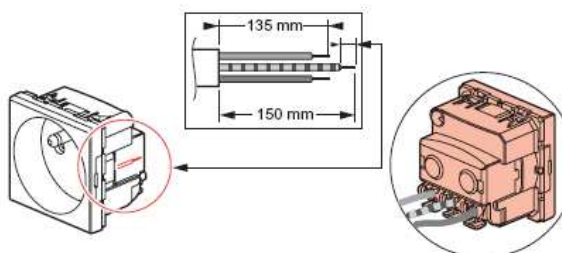
Installation courant fort :

Montage du câble d'alimentation dans le Pop-up avant la connection de l'appareillage :

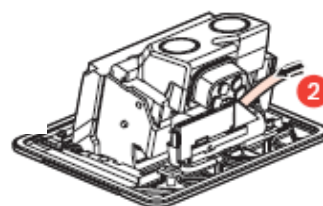
1- Démontez la barrette serre-câbles



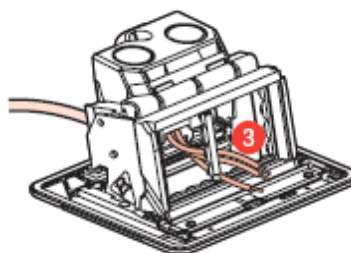
Note ; schéma de dégainage



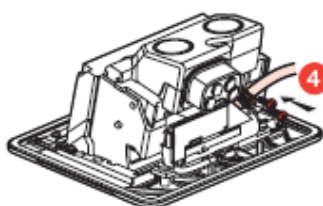
2- Enfiler le cordon (utiliser uniquement des cordons fils souples) jusqu'à venir en butée dans le serre-câbles.



3- Laisser dépasser uniquement les fils dégainés à l'intérieur du Pop-up



4- Bloquer le câble avec la barrette serre-câbles



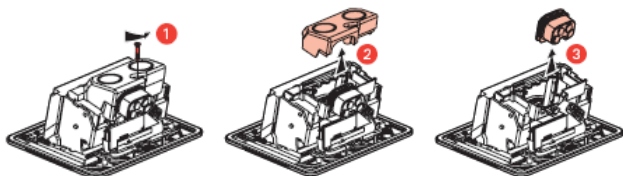
Connecter l'appareillage aux cordons avant clipsage dans le support.

2 INSTALLATION (suite)

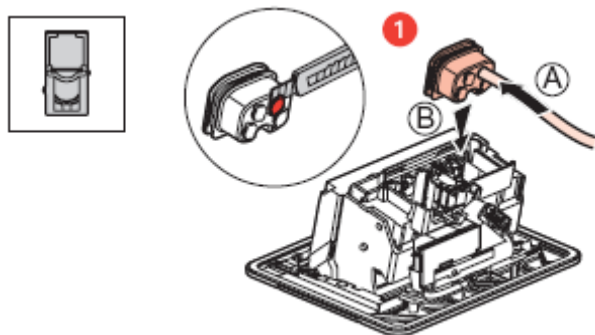
Installation courant faible (RJ45) :

Montage du câble Ethernet pour réseau informatique dans le Pop-up avant la connection des prises RJ 45 :

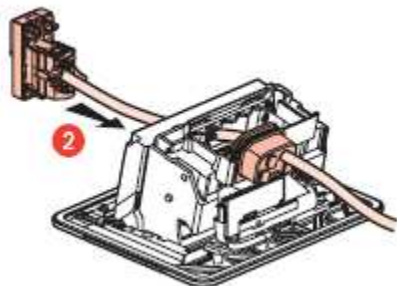
Démonter le capot et la sortie de câble :



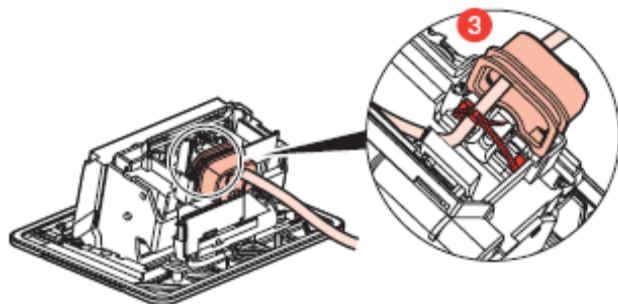
1- Découper les opercules en fonction du nombre de câbles (4 maxi) permettant le passage de ceux-ci :



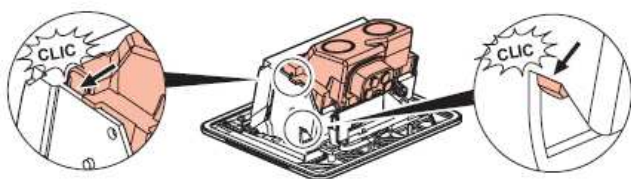
2- Passer les câbles à travers le support d'appareillage pour connecter les prises.



3- Repositionner la sortie de câble à sa place puis bloquer les câbles à l'aide du collier plastique



Remonter le capot avec sa vis pour finaliser l'installation

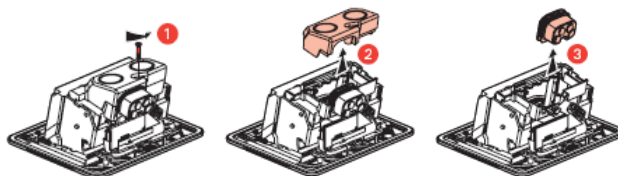


2 INSTALLATION (suite)

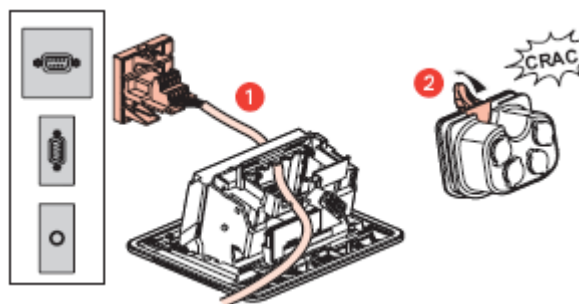
Installation courant faible (Audio/vidéo) :

Montage du cordon audio dans le Pop-up avant la connection des prises HD 15 :

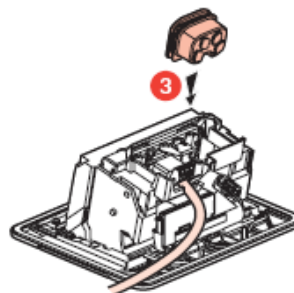
Démonter le capot et la sortie de câble :



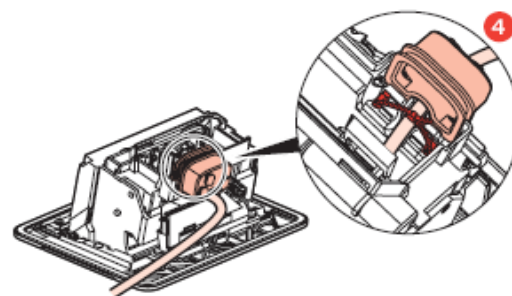
1- Passer les câbles à travers le support d'appareillage pour connecter les prises HD 15
2- Casser l'opercule permettant le passage du câble



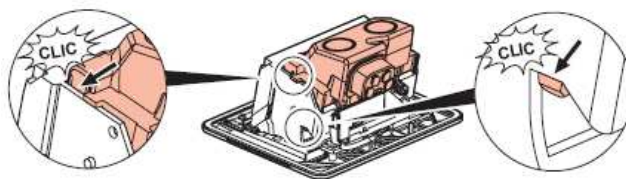
3- Positionner le câble dans le logement prévu à cet effet puis repositionner la sortie de câble à sa place



4- Bloquer le câble à l'aide du collier plastique



Remonter le capot avec sa vis pour finaliser l'installation



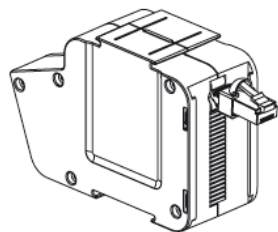
Note : dans le cas d'un appareillage mixte audio/vidéo (HD 15 + jack 3.5mm) équipé de deux cordons, procéder de la même façon

2 INSTALLATION (suite)

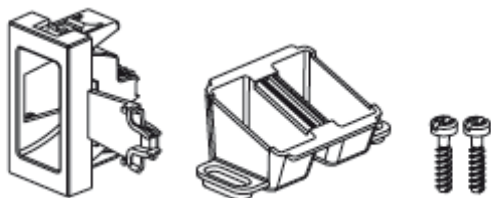
Installation kit enrouleur :

Références	Installation kit enrouleur Cat.6 RJ45/USB
0 540 35	Installation kit enrouleur Cat.6 FTP
0 540 36	Installation kit USB/micro USB/micro USB

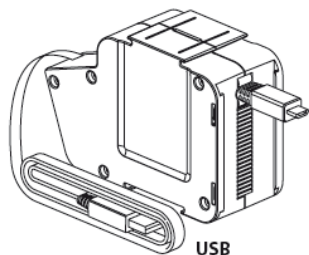
Installation kit enrouleur RJ45 Cat.6 :



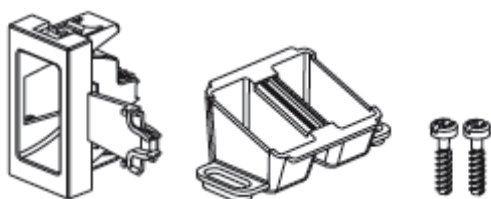
RJ45



Installation kit enrouleur USB/micro USB :

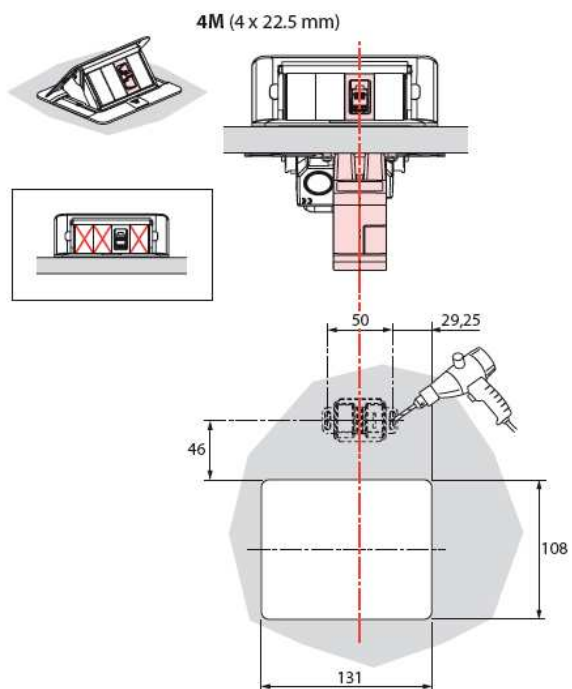


USB

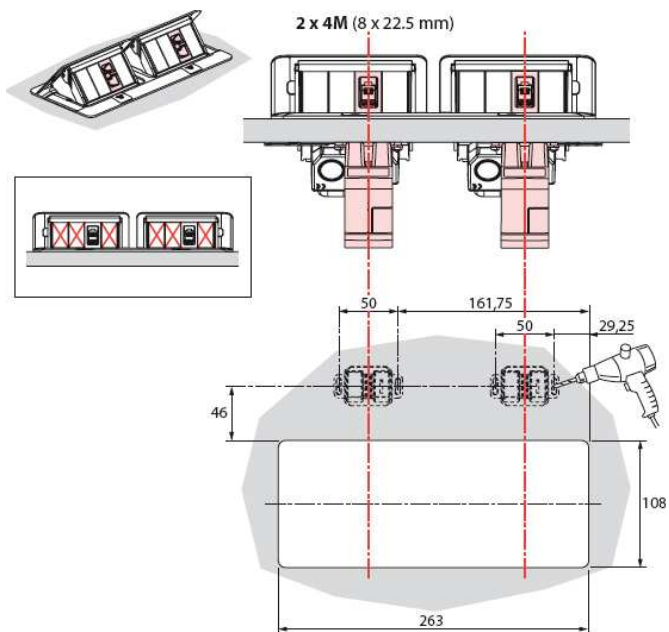


2 INSTALLATION (suite)

Exemple de pose des enrouleurs pour Pop-up simple (4 mod) :



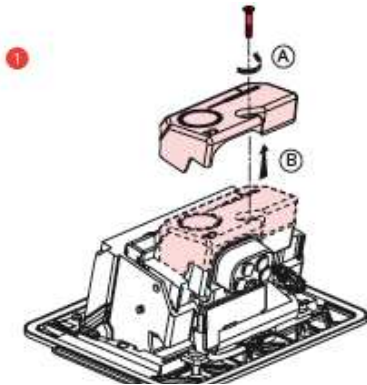
Exemple de pose des enrouleurs pour Pop-up double (8 mod) :



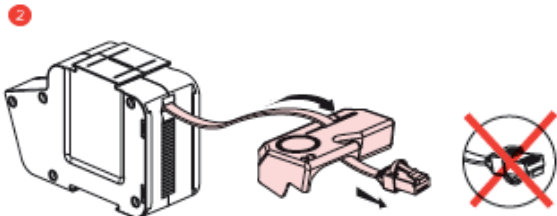
2 INSTALLATION (suite)

Installation enrouleur RJ45 ou USB :

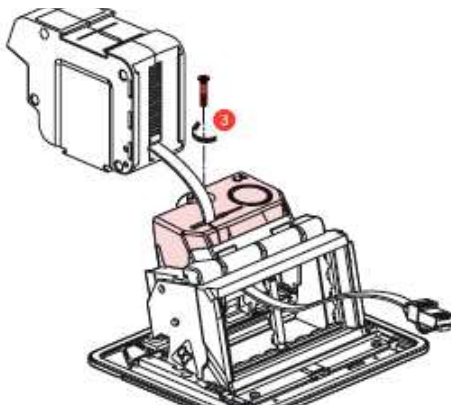
Démonter la partie supérieure (capot) du boîtier d'installation



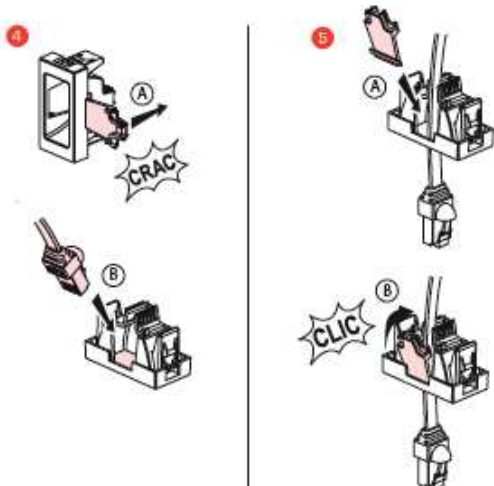
Passer le cordon plat dans le bon sens comme indiqué ci-dessous



Remettre en place la partie supérieure (capot) du boîtier d'installation



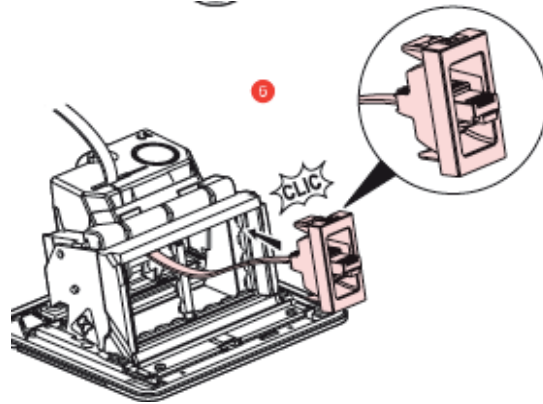
Séparer l'opercule (A) puis passer le câble à travers l'enjoleur 1 module (B), enfin, remettre en place l'opercule.



2 INSTALLATION (suite)

Installation enrouleur (RJ45 ou USB) suite

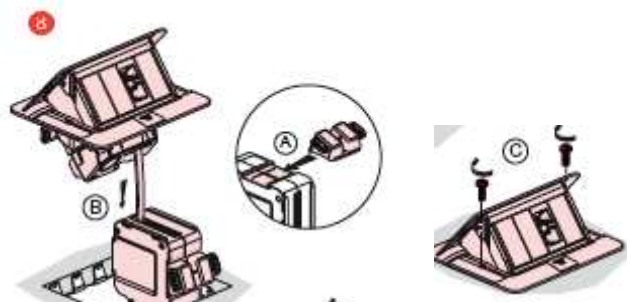
Clipper dans la pop-up le support 1 module. Attention, il doit toujours être positionné à l'emplacement du 3^{ème} module quelque que soit le type de pop-up



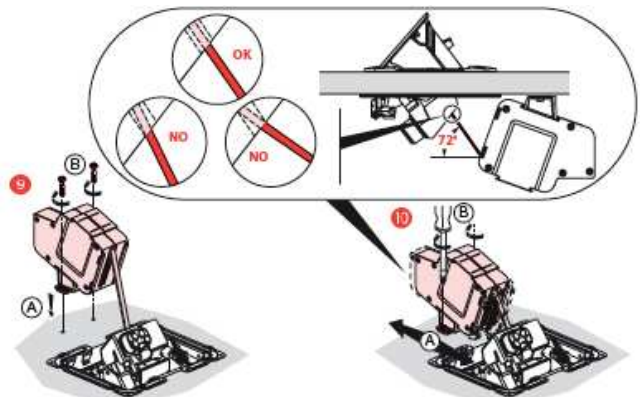
7 Rappel pose dans le 3^{ème} module quelque que soit le pop-up



A : clipper le support sur l'enrouleur
B : passer l'enrouleur dans le trou du bureau
C : fixer la pop-up à l'aide des deux vis



- Fixer le support enrouleur sous le bureau en respectant les cotes (voir page 6)

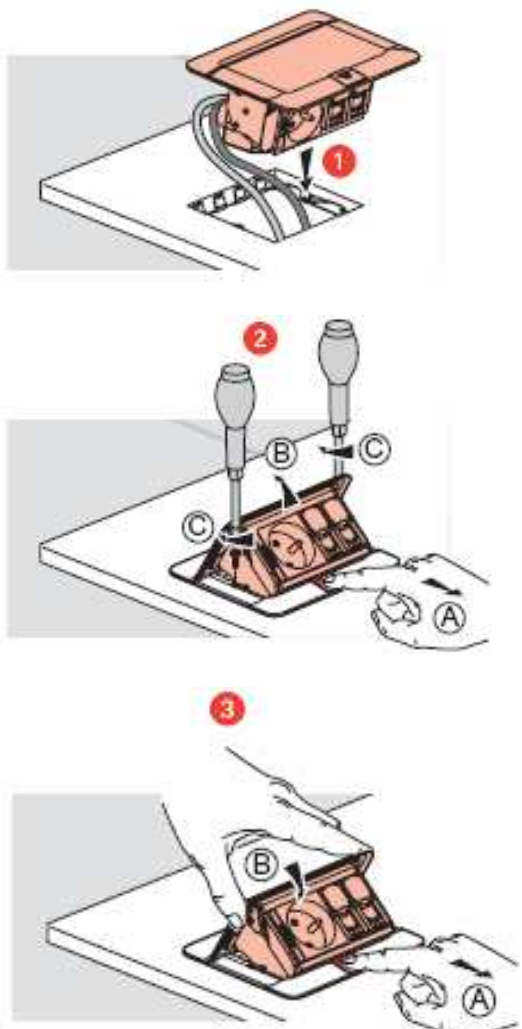


- Ajuster le support/enrouleur (pop-up ouverte) de façon à ce que le câble plat soit le plus aligné possible (limiter au maximum le contact avec les bords du capot)

2 INSTALLATION (suite)

Dans le bureau ou dans un plancher technique (suite)

Installation du Pop-up sur le bureau ou dans un plancher technique (avec vissage du Pop-up sur la bride de fixation)

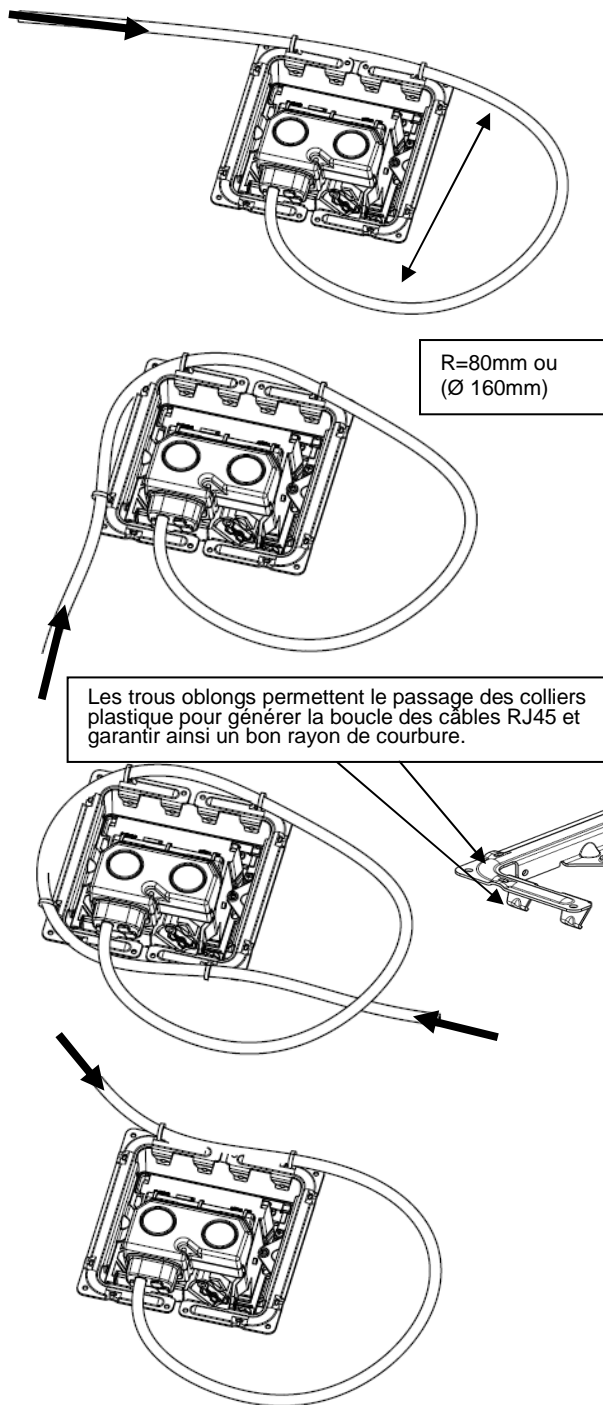


2 INSTALLATION (suite)

Dans un plancher technique :

(les câbles réseaux d'installation peuvent être plus rigides que des cordons Ethernet de bureau, dans ce cas vous devez manager les câbles tels que les vues ci-dessous, garantissant l'ouverture complète du Pop-up)

Pour respecter le rayon de courbure des câbles courant faible, il faut les fixer en respectant un rayon supérieur à 80mm (courbure du câble à la sortie sur le kit et les points de fixation du câble sur la bride).



Les trous oblongs permettent le passage des colliers plastique pour générer la boucle des câbles RJ45 et garantir ainsi un bon rayon de courbure.

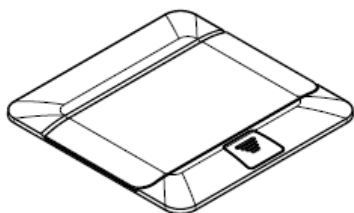
Câble maxi pour courant faible en montage dans un plancher technique : câble 6a F/UTP

Note : Si installation avec plusieurs câbles, ils doivent être attachés ensemble à l'aide d'un collier

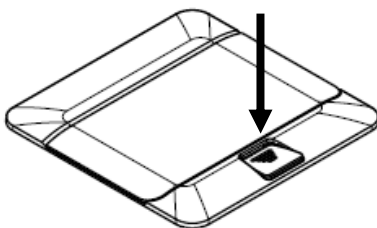
3 CARACTERISTIQUES TECHNIQUES

Ouverture du Pop-up

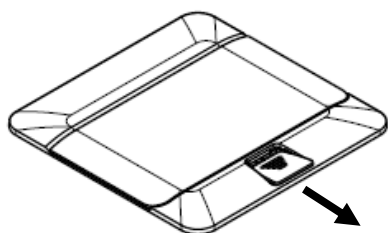
En position fermé, le Pop-up est verrouillé



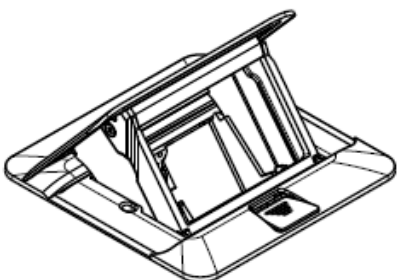
Appuyer sur le bouton pour déverrouiller la sécurité du système d'ouverture.



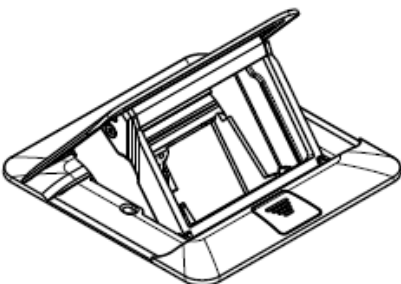
Faire glisser le bouton en arrière permettant l'ouverture de la trappe.



La trappe se lève après déverrouillage de celle-ci



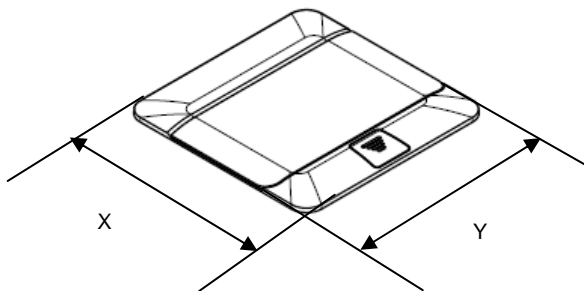
Le bouton se remet automatiquement en place et la trappe est verrouillée lorsqu'elle se trouve en position haute (ouverte)



Pour refermer le Pop-up, il faut appuyer sur le bouton pour déverrouiller et fermer le produit.

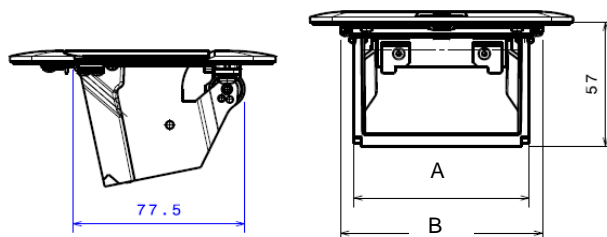
3 CARACTERISTIQUES TECHNIQUES (suite)

A : Cotes d'encombrement des Pop-ups:



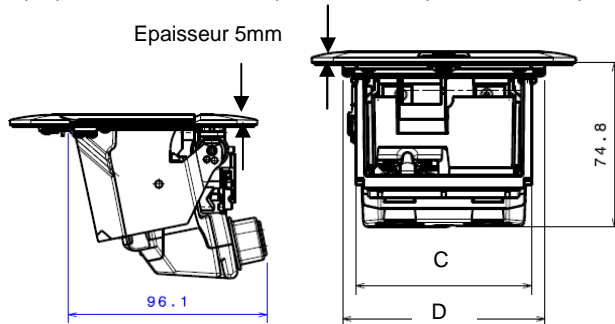
	X(mm)	Y(mm)
4 mod	120	142.5
2x4 mod	120	275

Pop-up vide:



	A(mm)	B(mm)
4 mod	102.3	114.5
2x4 mod	231.6	247

Pop-up avec kit d'installation pour bureau ou plancher technique :



	C(mm)	D(mm)
4 mod	102.3	114.5
2x4 mod	231.6	247

3 CARACTERISTIQUES TECHNIQUES (suite)

B : Tableau de compatibilité de l'appareillage pouvant être installés.

Type d'appareillage	Format
Courant fort	
RJ 1 & 2 modules	
Courant faible	

A noter : Pour faciliter l'insertion des fiches coudées, il est conseillé d'installer les prises 2P+T à 90° ou d'utiliser des prises inclinées à 45°

C : Classification des Pop-ups suivant :

Normes NFC 61-314 / EN 60 670-1 / EN 60 670-23

Tension nominal : 250 V~
 Disposition pour la mise à la terre R < 0,05 Ohms
 Résistance mécanique : IK07
 Indice de protection : IP30 ouvert - IP40 fermé.
 Résistance à la compression : 1500N ouvert - 3000N fermé.
 Résistance d'isolement U=500V - R > 5M Ohms
 Rigidité diélectrique : 2000V
 Installation au sol : prévu pour être installé dans des sols soumis à un traitement à sec.

Matière :
 Matière sans halogènes, ignifugées, non-propagateur de la flamme.
 Résistant à la corrosion et aux changements de température

Finition	Matière
Inox brillant Brossé	Zamak nickelé
Blanc brillant	Matière Aluminium et peinture blanche

Installation : Au sol, plancher technique ou sur bureau

Sécurité : Mise à la terre obligatoire du produit

Montage et démontage : L'appareillage au format 45 s'installe directement dans les supports d'appareillage (l'installation se fait par l'avant)

Le support d'appareillage peut être retiré du pop-up à l'aide d'un tournevis cruciforme

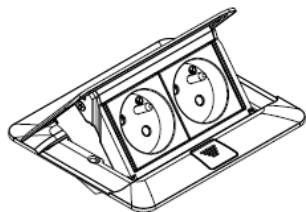
Nettoyage : Nettoyer à l'aide un chiffon sec (en cas d'utilisation d'un produit de nettoyage, éviter tout contact avec les parties actives)
 Ne pas utiliser de produits abrasifs

4 EXEMPLES D'UTILISATION

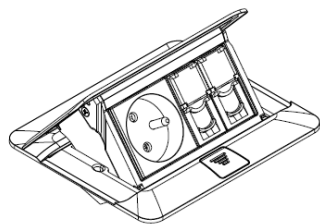
Exemple de montage appareillage dans les Pop-ups :

Dans Pop-up 4modules :

2 prises courant fort



Ou 1 prise courant fort +T et 2 prises courant faible



Dans Pop-up 2x4 modules :

2 prises courant fort et 1 HD15 + 2 prises courant faible

