



0771 11



0771 16



0771 18



0771 32



0771 42



0771 31



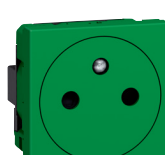
0771 14



0771 17



0771 19



0787 04



0771 42

Gniazda pojedyncze sieciowe 16 A – 250 V~

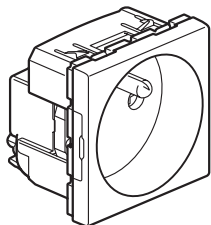
Pak.	Nr ref.	Opis
10	0771 10	2 moduły Do puszek podtynkowych, ramek natynkowych, puszek podłogowych, bloków kolumn, bloków zasilających, bloków biurowych i kanałów DLP. 2P – połączenie przez zaciski automatyczne ○ Biały
10	0771 11	2P+Z – przyłączenie przez zaciski automatyczne ○ Biały ● Aluminium ○ Biały – antybakteryjny ● Zielony – antybakteryjny ● Pomarańczowy – antybakteryjny ● Czerwony
10	0792 71	
10	0787 01	
10	0771 16	
10	0771 17	
10	0771 18	
10	0771 45	2P+Z ukośnie pod kątem 45° – przyłączenie przez zaciski automatyczne ○ Biały
10	0771 12	2P+Z – podłączenie przez zaciski śrubowe ○ Biały Z możliwością montażu wskaźnika nr ref. 0676 64
10	0771 13	○ Biały Z zaciskami 4 mm ²
10	0771 19	2P+Z z kłapką – przyłączenie przez zaciski automatyczne ○ Biały
10	0771 14	2P+Z z blokadą – przyłączenie przez zaciski śrubowe ● Czerwony
10	0771 15	● Czerwony Z możliwością montażu wskaźnika nr ref. 0676 64
10	0502 99	Klucz do gniazd z blokadą Mocuje się bezpośrednio na wtyczce 2P+Z urządzenia, które ma być podłączone do gniazda z blokadą.

Gniazda pojedyncze sieciowe 16 A – 250 V~

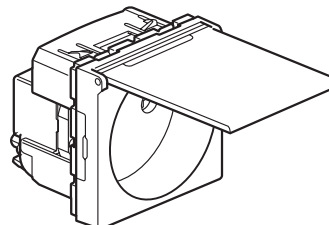
Pak.	Nr ref.	Opis
10	0771 32	2P+Z płaskie z opadającym dnem – przyłączenie przez automatyczne zaciski sprężynowe Łatwe do utrzymania w czystości. Stopień ochrony: IP 31 ○ Biały – antybakteryjny ● Czerwony – antybakteryjny ● Zielony – antybakteryjny
10	0771 33	
10	0787 04	
1	0771 31	2P+Z z łatwym wyjmowaniem wtyczki – przyłączenie przez automatyczne zaciski sprężynowe Dźwignia do zwalniania wtyczki. ○ Biały – antybakteryjny
10	0771 42	Gniazda wielokrotne zespolone 16 A – 250 V~ Do puszek podtynkowych, natynkowych, puszek podłogowych, bloków kolumn, bloków zasilających, bloków biurowych itd. 2 x 2P+Z – przyłączenie przez zaciski automatyczne ○ Biały ● Aluminium ● Czerwony (z blokadą) ● Zielony ● Czerwony
10	0792 72	
10	0771 52	
10	0771 62	
10	0771 72	
10	0771 43	3 x 2P+Z – przyłączenie przez zaciski automatyczne ○ Biały ● Aluminium ● Czerwony (z blokadą) ● Zielony ● Czerwony
10	0792 73	
10	0771 53	
10	0771 63	
5	0771 44	4 x 2P+Z – przyłączenie przez zaciski automatyczne ○ Biały ● Czerwony (z blokadą) ● Czerwony
5	0771 54	
5	0771 74	
1	0770 80	Moduł zaciskowy do przewodów W połączeniu z gniazdem zapobiega przypadkowemu wyłączeniu urządzeń. Wytrzymuje siłę wrywającą do 350 N (35 kg). Do kabli o Ø od 4 do 8 mm.

Mosaic™ Franco-Belgian socket outlets

Cat. No(s): 0 771 10/11/13/14/19/45 - 0 792 71



0 771 11 - 0 792 71



0 771 19

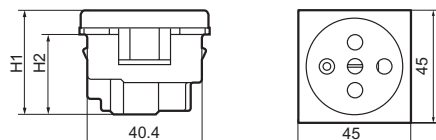
1. USE

Socket outlets 16 A - 250 V and 3 A - 48 V to Franco-Belgian standard.

2. RANGE

	Designation	Cat. No.	Number of modules	Connection method	Weight (g)
	Socket 2P	0 771 10	2	automatic	26.00
	Franco-Belgian socket 2P+E	0 771 11	2	automatic	28.86
	Franco-Belgian socket 2P+E spécial 4 mm ² and tapping	0 771 13	2	with screws	33.31
	Franco-Belgian socket 2P+E tamperproof	0 771 14	2	with screws	36.85
	Franco-Belgian socket 2P+E with flap cover	0 771 19	2	automatic	33.95
	Franco-Belgian socket 2P+E angled at 45°	0 771 45	2	automatic	31.90
	Franco-Belgian socket 2P+E aluminium	0 792 71	2	automatic	28.86

2. OVERALL DIMENSIONS



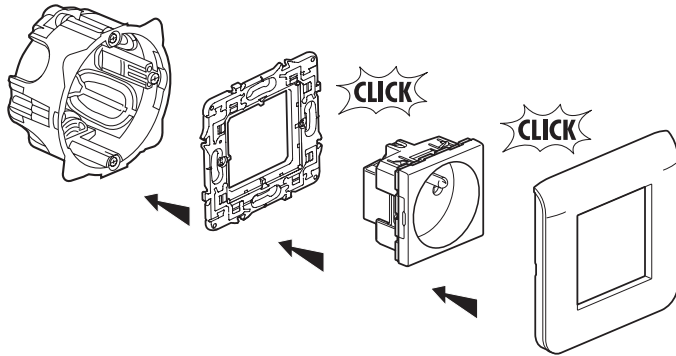
Cat. Nos.	H1 (mm)	H2 (mm)
0 771 10	37	28
0 771 11	37	28
0 771 13	37	28
0 771 14	37	28
0 771 19	40.5	28
0 771 45	38	29.5
0 792 71	37	28

Franco-Belgian socket outlets

4. PREPARATION

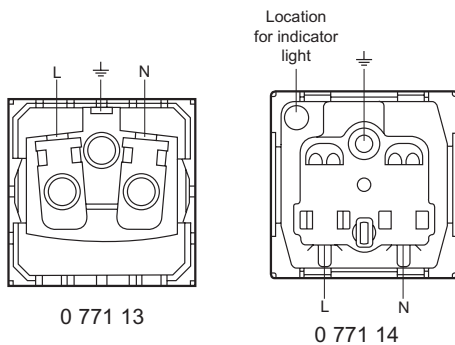
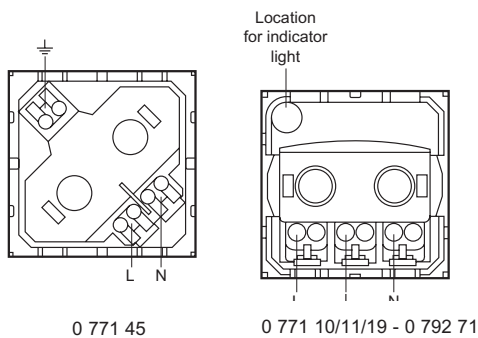
Modular mechanisms using adapter Cat. No. 0 802 99 (2 modules)
 The mechanisms can be mounted on thin walls using adapters
 Cat. No. 0 802 90 (1 module) Cat. No. 0 802 91 (2 modules)
 Cat. No. 0 802 92 (2 x 1 module vertical)

The mechanisms can be flush-mounted or surface-mounted.



5. CONNECTION

	Terminal	Capacity	Stripping	Screwdriver
0 771 10 0 771 11 0 771 19 0 771 45 0 792 71	automatic	2 x 2.5 mm ²	Stripping 13 mm	-
0 771 13 0 771 14	with screws	2 x 4 mm ²	Stripping 10 mm	Flat 4 mm



6. OPERATION

Cat. Nos 0 771 10/11/13/19/45 - 0 792 71
 Standard operation by inserting or with drawal of a plug to normalized standard.
 Cat. No. 0 771 14
 Standard operation by insertion or with drawal of a 2P+E 0 502 99.

7. TECHNICAL CHARACTERISTICS

7.1 Mechanical characteristics

Impact tests: IK 04
 IP 41 (C15100)

7.2 Material characteristics

Base: Polycarbonate
 Cover plates: Polycarbonate
 Cat. Nos 0 771 10/11/13/19/45: RAL 9003
 Cat. No. 0 771 14: RAL 320

7.3 Electrical characteristics

Self-extinguishing: 650° C / 30 s
 Voltage: 250 V~
 Current: 16 A

7.4 Climatic characteristics

Storage temperatures: - 10° C to + 70° C
 Operating temperatures: - 5° C to + 50° C

8. CLEANING

Surface cleaning with a cloth.
 Do not use: acetone, tar remover, trichloroethylene.

8.1 Resistance to cleaning agents

Hexane (EN 60669-1), methylated spirits, soapy water, diluted ammonia, diluted pure bleach 10%, glass cleaning substance, pre-impregnated wipes.

8.2 Resistance to hospital-type cleaning agents

Resistance to the following agents: Anios, Surfianos, Bactylsine, Hydrogen peroxide (35%).

Caution: A preliminary test should be carried out if other specific cleaning products are to be used.

9. ACCESSORIES

Tamperproof insert for tamperproof socket outlets

Socket outlets	Tamperproof insert
0 771 14	0 502 99

10. CONFORMITY AND APPROVALS

Approvals in process:
 Cat. Nos 0 771 10/11/14/19/45 - 0 792 71 NF - BBJ
 Cat. No. 0 771 13 NF - BBJ - CEBEC - EZU
 Stands up to 5000 movements