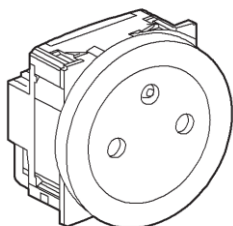


# Gniazda płaskie Celiane

Numery katalogowe: 0671 31/32



0671 31

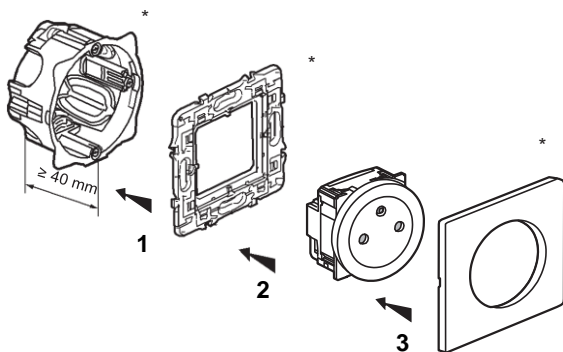
## 1. DANE PODSTAWOWE

Gniazda - standard francusko-belgijski.

## 2. SERIA

	Opis	Nr kat.	Liczba modułów	Sposób podłączenia	Waga (g)	Charakterystyki
	Gniazdo płaskie białe	0671 31	2	Aut.	34,3	16 A - 250 VAC
	Gniazdo płaskie tytanowe	0671 32	2	Aut.	34,3	16 A - 250 VAC

## 3. MONTAŻ

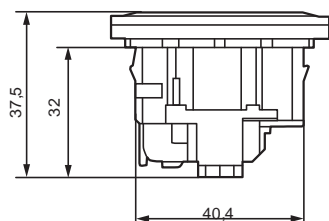


\* Nie dostarczane razem z mechanizmem

- 1 - Mechanizm zatrasnąć w uchwycie
- 2 - Przykręcić mechanizm / uchwyt do puszkii podtynkowej.
- 3 - Ramkę zatrasnąć w uchwycie.

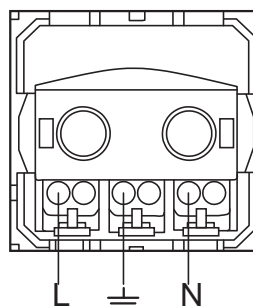
Mogą być wyposażone we wszystkie elementy wykończeniowe Céliane. Możliwy montaż poziomy i pionowy.

## 4. WYMIARY



## 5. ZASADA PODŁĄCZENIA

Liczba załączników	3
Typ załączników	sprężynowe
Odcinek odizolowany	13 mm
Przyłączalność	2 x 2,5 mm <sup>2</sup>



## 6. DZIAŁANIE

Podłączenie znormalizowanej wtyczki przebiega w "dwóch fazach". Najpierw lekki nacisk powoduje odblokowanie gniazda, następnie mocniejszy nacisk umożliwia podłączenie wtyczki jak w standardowym gnieździe.



## 7. DANE TECHNICZNE

### 7.1 Charakterystyka ogólna

Stopień ochrony przed uderzeniem: IK 04  
 Stopień zabezpieczenia przed ciałami stałymi / wnikaniem wody: IP 31

### 7.2 Charakterystyka materiału

Podstawa: poliwęglan  
 Płakietka: ABS (RAL 9003)

## 7. DANE TECHNICZNE (Cd.)

### 7.3 Parametry elektryczne

Odporność na wysoką temperaturę i żar: 650°C / 30 s

Napięcie: 250 VAC

Prąd znamionowy: 16 A

Częstotliwość: 50 / 60 Hz

### 7.4 Warunki środowiskowe

Warunki przechowywania: - 10°C do + 70°C

Temperatura pracy: - 5°C do + 50°C

## 8. UTRZYMANIE

Powierzchnię czyścić miękką szmatką.

Nie używać: acetonu, rozpuszczalników smoły, trójchloroetylenu

### 8.1 Odporność na środki czyszczące.

Produkt jest odporny na następujące środki czystości: Heksan (EN 60669-1), denaturat, wodę z mydłem, rozcieńczony amoniak, roztwór chlorku 10%, środki do czyszczenia szyb, chusteczki fabrycznie zwilżone.

### 8.2 Odporność na środki czyszczące stosowane w szpitalach.

**Uwaga:** przed ewentualnym użyciem specyficznych środków czyszczących należy przeprowadzić test odporności

Produkt jest odporny na następujące środki czystości: Anios, Surfanos, Bactillysine.

## 9. CERTYFIKATY I DEKLARACJE

Aktualne: NF - BBJ