

Nedbox rozdzielnice naścienne



6012 35



6012 46



Wymiary (patrz obok)

Zgodność z normą: PN-EN 60439-3.

Stopień ochrony: IP40 (IK07).

Klasa ochronności II.

Kolor biały RAL 9010.

Wyposażone w listwy przyłączeniowe N + PE.

Pokrywa mocowana za pomocą wkrętów izolacyjnych.

Pak.	Nr ref.	Rozdzielnice jednorzędowe drzwi białe		Produkt
		Liczba rzędów	Ilość modułów 17,5 mm w rzędzie	
5	6012 35	1	8	Nedbox 1 x 8 drzwi białe
10	6012 36	1	12 (+1)	Nedbox 1 x 12 drzwi białe

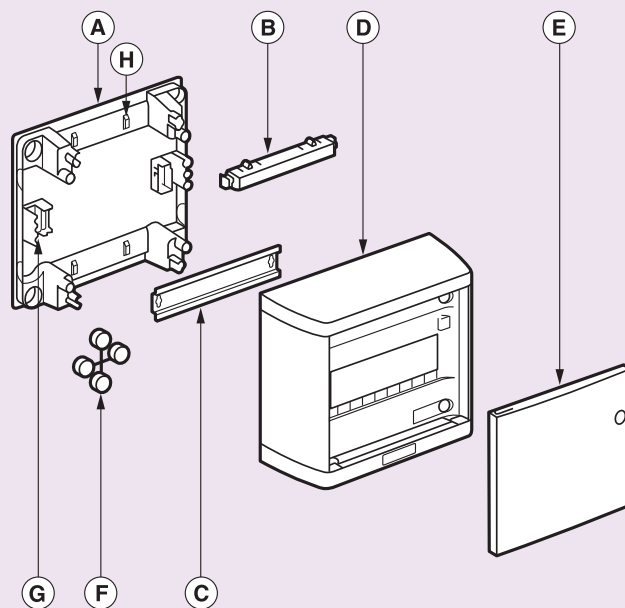
		Rozdzielnice jednorzędowe drzwi transparentne		Produkt
		Liczba rzędów	Ilość modułów 17,5 mm w rzędzie	
5	6012 45	1	8	Nedbox 1 x 8 drzwi transparentne
10	6012 46	1	12 (+1)	Nedbox 1 x 12 drzwi transparentne

		Rozdzielnice jednorzędowe drzwi metalowe białe		Produkt
		Liczba rzędów	Ilość modułów 17,5 mm w rzędzie	
10	6012 56	1	12 (+1)	Nedbox 1 x 12 drzwi metalowe białe

		Wyposażenie dodatkowe	
1	0014 91	Zamek do drzwiczek (wkładka patentowa)	
1	0013 89	Wyposażenie do plombowania	
20	0016 60	Osłonka o szerokości 5 modułów z możliwością obcięcia do 0,5 modułu Kolor RAL 9010 Służy do zaślepienia pustych miejsc na aparaty w pokrywie rozdzielnicy	

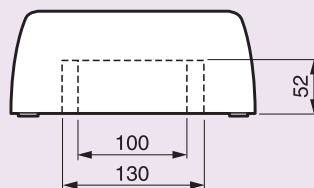
		Listwy przyłączeniowe IP2x	
		Do dodatkowego montażu w rozdzielnicy. Długość listwy 47 mm. 4 zaciski o pojemności: od 1,5 do 16 mm ² .	
10	0048 50	Kolor czarny	
10	0048 40	Kolor niebieski	
10	0048 30	Kolor zielony	

Nedbox rozdzielnice naścienne

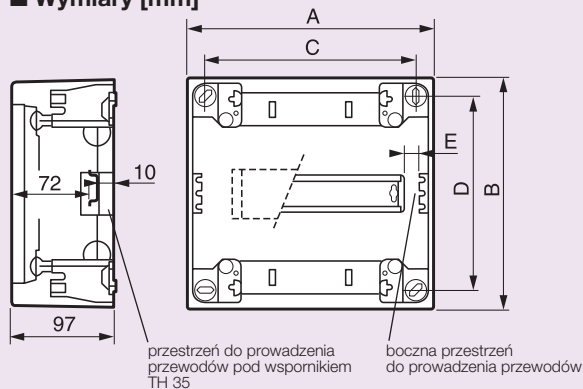


- A: korpus rozdzielnicy
- B: listwy przyłączeniowe N + PE
- C: wspornik TH 35
- D: pokrywa
- E: drzwiczki
- F: zaślepka punktów mocowania
- G: punkty mocowania dodatkowych listew przyłączeniowych
- H: punkty mocowania przewodów (za pomocą opasek kablowych)

■ Wejścia kablowe do współpracy z kanałami kablowymi



■ Wymiary [mm]



	8 mod.	12 mod.
A	225	317
B	210	240
C	195	287
D	180	150
E	14	9

■ Listwy przyłączeniowe N + PE na wyposażeniu rozdzielnic

Rozdzielnica	Listwy przyłączeniowe	
	N	PE
Nedbox 1 x 8	4 x 16 mm ² + 4 x 10 mm ²	4 x 16 mm ² + 4 x 10 mm ²
Nedbox 1 x 12	2 x (3 x 16 mm ² + 3 x 10 mm ²)	6 x 16 mm ² + 6 x 10 mm ²