

## Panel zewnętrzny wideo z kolorową kamerą szerokokątną i czytnikiem zbliżeniowym

### Opis

Panel natynkowy do systemu 2-przewodowego z pokrywą ze stopu zamak. Wyposażony w kolorową kamerę szerokokątną, czytnik zbliżeniowy i białe LED do doświetlenia pola widzenia przy słabym świetle. Możliwość skonfigurowania do instalacji jedno- lub dwurodzinnej. Pozwala na otwarcie zamka podłączonego bezpośrednio do zacisków S+ i S- (18V 4A impuls, 250 mA podtrzymanie, maks. 30Ω). Obsługa maksymalnie 20 breloków (125 kHz) do otwarcia zamka (w tym breloki administratora). Podświetlenie plakietki opisowej przycisków białą LED.

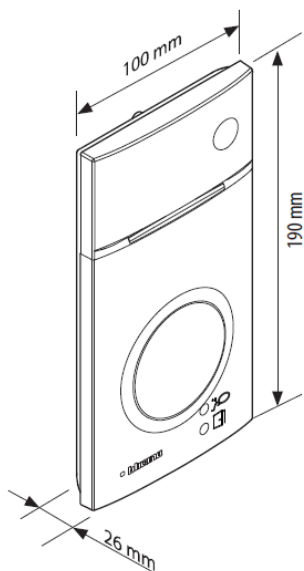
### Powiązane produkty

343051 – Daszek  
 343061 – Akcesorium do montażu podtynkowego  
 350020 – Puszka podtynkowa 2-modułowa  
 348260 – Zestaw breloków zbliżeniowych (6 szt.)  
 348261 – Zestaw dysków zbliżeniowych (2 szt.)

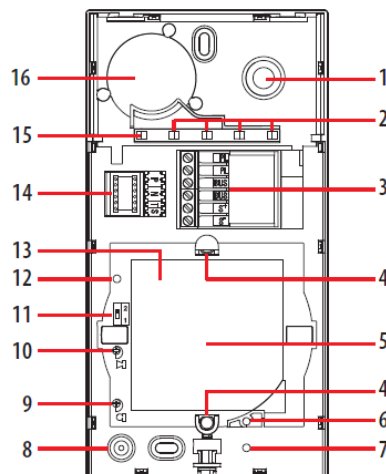
### Dane techniczne

Zasilanie z BUS SCS:	18 - 27V d.c.
Pobór w czuwaniu (z wyłączonym podświetleniem LED)	30mA
Pobór w czuwaniu (z włączonym podświetleniem LED)	40mA
Maksymalny pobór podczas pracy	265mA
Sensor kolor:	1/3"
Obiektyw:	F 2,35 mm f 2,2
Kąt widzenia:	~ 110° na przekątnej
Rozdzielczość:	330 linii TV (poziomo)
Oświetlenie pola widzenia:	białe LED
Regulacja jasności:	Automatyczna
Przeplot:	2:1
Częstotliwość pracy czytnika:	125 kHz
Temperatura pracy:	od -25°C do +70°C
Stopień ochrony:	IP 54
Odporność mechaniczna:	IK 10

### Dane wymiarowe



Widok z przodu (bez pokrywy)



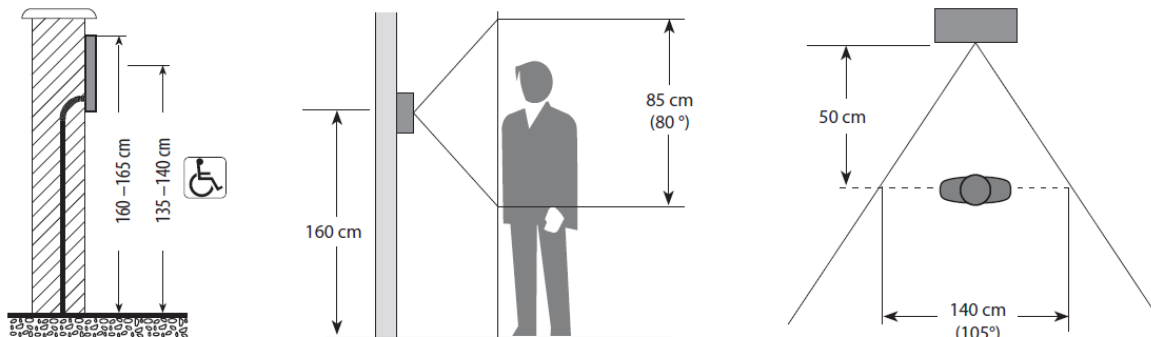
### Legenda

- Kamera
- LED oświetlenia pola widzenia
- Zaciski podłączenia BUS, zamka i lokalnego przycisku otwarcia zamka
- Przyciski wywołania
- Antena czytnika zbliżeniowego
- LED sygnalizacyjna aktywnego połączenia
- LED sygnalizacyjna otwarcia zamka
- Mikrofon
- Regulacja poziomu mikrofonu
- Regulacja poziomu głośnika
- Przełącznik  
1=jednorodzinny  
2=dwurodzinny
- Przycisk programowania/resetowania/kasowania breloków
- Płytkę LED podświetlenia plakietki opisowej przycisków
- Gniazdo konfiguratorów
- Czujnik oświetlenia do automatycznego włączenia podświetlenia nocnego
- Głośnik

## Panel zewnętrzny wideo z kolorową kamerą szerokokątną i czytnikiem zbliżeniowym

### Instalacja i pole widzenia kamery

Panel nie może być instalowany tak, aby kamera była skierowana pod słońce, umieszczona naprzeciw silnych źródeł światła lub w miejscach, gdzie obserwowany obiekt pozostaje w głębokim cieniu. W warunkach słabego oświetlenia, kamery kolorowe są mniej czułe niż kamery czarno-białe. Dlatego w miejscach, gdzie obiekt jest słabo oświetlony zalecane jest zamontowanie dodatkowego oświetlenia.



### Konfiguracja

Urządzenie należy skonfigurować zgodnie z poniższymi wskazówkami:

#### P – adres panelu zewnętrznego

Konfigurator umieszczony w pozycji P w gnieździe konfiguratorów przypisuje panelowi adres systemowy.

Numeracja paneli zewnętrznych zawsze zaczyna się od P=0.

Panel skonfigurowany z P=0 jest panelem ogólnym (lub głównym).

#### N – numer wywołania

Przypisuje powiązanie między przyciskami panelu zewnętrznego a aparatami wideodomofonowymi lub domofonowymi. W panelu ogólnym (głównym) z przyciskami, w pozycji N należy umieścić 1. W panelach lokalnych (drugorzędnych), należy umieścić numer pierwszego aparatu wewnętrznego w pionie

T – czas otwarcia zamka

#### Numer konfiguratora

0=Brak konfiguratora	1	2	3	4*	5	6	7
4 sek.	1 sek.	2 sek.	3 sek.	**	6 sek.	8 sek.	10 sek.

\* Działanie jak przy przycisku przez maks. 10 sek. potem przejście w czuwanie  
W celu przedłużenia ponad 10 sek. należy użyć aktora 346210 skonfigurowanego z MOD=5.

\*\* Jak przy trzymania przycisk aparatu wewnętrznego lub lokalnego przycisku otwarcia.  
4 sek. przy otwarciu za pomocą breloka mieszkańca.

#### S – sygnał wywołania

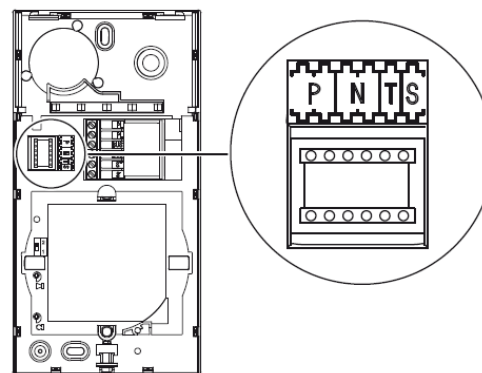
Konfigurator w pozycji S określa rodzaj dzwonka na aparacie wewnętrznym oraz włączenie/wyłączenie sygnału potwierdzenia otwarcia zamka na panelu zewnętrznym. Dzięki temu możliwe jest różnicowanie dzwonków z różnych paneli.

Tabela dla dzwonka w aparacie Audio Eco (z sygnałem potwierdzenia otwarcia zamka)

Konfigurator	0	1	2	3
Rodzaj dzwonka	Dwutonowy	Dwutonowy	Dwutonowy	Jednotonowy
	1200Hz	1200Hz	1200Hz	1200Hz
	600Hz	0 Hz	2400Hz	

Tabela dla dzwonka w aparacie Audio Eco (bez sygnału potwierdzenia otwarcia zamka)

Konfigurator	4	5	6	7
Rodzaj dzwonka	Dwutonowy	Dwutonowy	Dwutonowy	Jednotonowy
	1200Hz	1200Hz	1200Hz	1200Hz
	600Hz	0 Hz	2400Hz	



Dla aparatów wewnętrznych Classe 100 i Classe 300, konfigurator S wiąże panel zewnętrzny z dzwonkiem zaprogramowanym w aparacie.

Konfigurator	0	1	2	3	z sygnałem potwierdzenia otwarcia
Konfigurator	4	5	6	7	bez sygnału potwierdzenia otwarcia

W instalacjach jednorodzinnych S=9 (z sygnałem potwierdzenia otwarcia) lub S=8 (bez sygnału potwierdzenia otwarcia) definiują wywołanie ogólne, a aparaty dzwonią jak przy S=0 lub S=4.