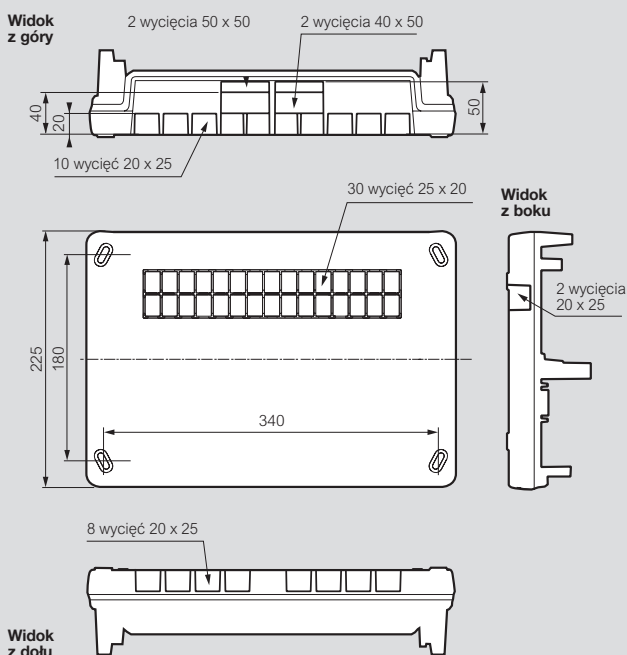


Nedbox RX

rozdzielnice ściienne, jednorzędowe

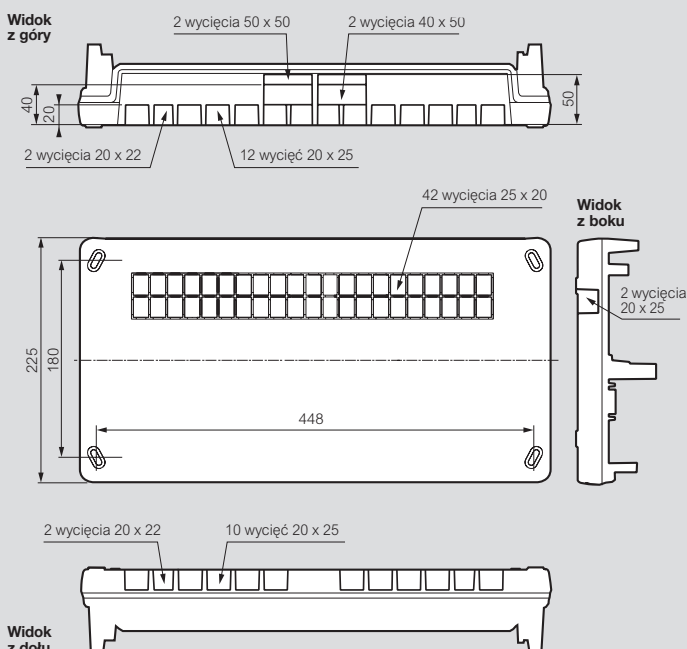
Nedbox RX 1 x 16

Punkty montażowe i wejścia kablowe (mm)



Nedbox RX 1 x 22

Punkty montażowe i wejścia kablowe (mm)



Nedbox

rozdzielnice ściienne do 12 modułów w rzędzie



6012 37



6012 49

Dane techniczne **str. 579**

Materiał samogasnący: odporność na żar 650°C.
 Pozwalają na utworzenie zestawów zgodnych z IEC/EN 61439-3.
 Druga klasa ochronności.
 Stopień ochrony: IP40 – IK07.
 Prąd znamionowy: 63 A
 Kolor biały RAL 9010.
 Wyposażone w listwy przyłączeniowe N + PE.

Pak.	Nr ref.	Rozdzielnice z drzwiami metalowymi w kolorze białym				
		Ilość rzędów	Ilość modułów	Wysokość (mm)	Szerokość (mm)	Głębokość (mm)
10	6012 56	1	12 + 1	240	317	97
10	6012 57	2	24 + 2	380	318	109
5	6012 58	3	36 + 3	505	318	109
5	6012 59	4	48 + 4	630	318	109

		Rozdzielnice z drzwiami izolacyjnymi, pełnymi w kolorze białym				
		Ilość rzędów	Ilość modułów	Wysokość (mm)	Szerokość (mm)	Głębokość (mm)
5	6012 35	1	8	210	225	97
10	6012 36	1	12 + 1	240	317	97
10	6012 37	2	24 + 2	380	318	109
5	6012 38	3	36 + 3	505	318	109
5	6012 39	4	48 + 4	630	318	109

		Rozdzielnice z drzwiami izolacyjnymi, przezroczystymi				
		Ilość rzędów	Ilość modułów	Wysokość (mm)	Szerokość (mm)	Głębokość (mm)
5	6012 45	1	8	210	225	97
10	6012 46	1	12 + 1	240	317	97
10	6012 47	2	24 + 2	380	318	109
5	6012 48	3	36 + 3	505	318	109
5	6012 49	4	48 + 4	630	318	109

		Wyposażenie dodatkowe	
1	0014 91	Zamek do drzwi (wkładka patentowa) N°850.	
1	0013 89	Wyposażenie do plombowania	
20	0016 60	Pasek zaślepek o szerokości 5 modułów Z możliwością odcięcia 1 lub 0,5 modułu. Kolor RAL 9010. Do zaślepienia pustych miejsc na aparaty w pokrywie rozdzielnicy.	

		Listwy przyłączeniowe IP2X	
10	0048 40	Dodatkowe listwy przyłączeniowe do montażu w rozdzielnicy. Długość listwy 47 mm. 4 zaciski o przyłączalności od 1,5 do 16 mm². Listwa przyłączeniowa N Kolor niebieski.	
10	0048 30	Listwa przyłączeniowa PE Kolor zielony.	
10	0048 50	Listwa przyłączeniowa P Kolor czarny.	